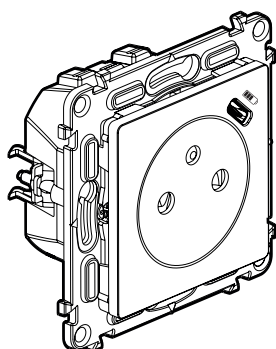


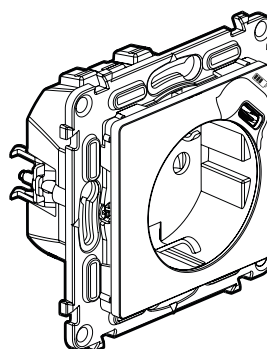
Niloé™

Références : 7 645 35 - 7 646 35 - 7 645 36 - 7 646 36

Prise mixte 2 P+T + chargeur USB Type C



7 645 36 - 7 646 36



7 645 35 - 7 646 35

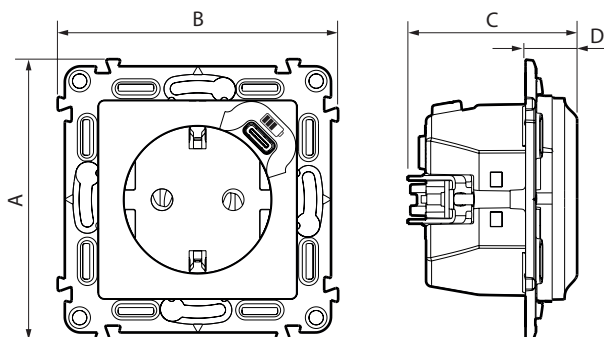
1. USAGE

Prise de courant 2 P+T avec éclips de protection.
Prise USB Type C : permet de recharger les téléphones portables, smartphones, tablettes, MP3, MP4, haut-parleurs, montres, consoles de jeux, powerbanks.
Montage en encastré dans boîte profondeur 40 mm mini.
Fixation à vis et/ou à griffes.

2. GAMME

Description standard Français	Blanc	Ivoire
Prise mixte composée : - d'une prise 2 P+T surface - 16 A - 250 V~ - d'une prise 1 port USB - 5 V ₌ - 1,5 A - 7,5 W Livrée avec support (entraxe 71 mm) et enjoliveur.	7 645 36	7 646 36
Description standard Germanique	Blanc	Ivoire
Prise mixte composée : - d'une prise 2 P+T - 16 A - 250 V~ - d'une prise 1 port USB - 5 V ₌ - 1,5 A - 7,5 W Livrée avec support (entraxe 71 mm) et enjoliveur.	7 645 35	7 646 35

3. DIMENSIONS (mm)



Références	A	B	C	D
7 645 36 - 7 646 36	76	76	41,5	10
7 645 35 - 7 646 35	76	76	44,5	13

4. RACCORDEMENT

- **4.1 Prise 2 P+T**
Type de bornes : automatiques
Capacité des bornes : 6 x 2,5 mm²
Longueur de dénudage : 11 mm
Câbles souples ou rigides compatibles
- **4.2 Prise USB Type C**
Prise précâblée

5. CARACTÉRISTIQUES TECHNIQUES

- **5.1 Caractéristiques mécaniques**
Protection contre les chocs : IK 04
Protection contre les corps solides / liquides : IP 40
- **5.2 Caractéristiques matières**
Polyglass apparence
Boîtier du mécanisme : PC
Support : PC gris RAL 7037
Griffes : Acier
Enjoliveur : PC Blanc RAL 9003 - PC Ivoire RAL 1013
Sans halogène
Résistant aux UV
Autoextinguibilité :
850° C/30 s pour les pièces isolantes maintenant en place les parties sous tension.
650° C/30 s pour les autres pièces en matières isolantes.
- **5.3 Caractéristiques électriques prise 2 P+T**
Tension : 250 V~
Intensité : 16 A
Fréquence : 50/60 Hz
- **5.4 Caractéristiques électriques prise USB**
Mécanisme protégé contre les surtensions
Toutes les valeurs listées ci-dessous sont mesurées à température ambiante 25° et après 15 mn de fonctionnement.

Connecteur	USB Type C
Tension nominale d'entrée	250 V~
Fréquence nominale d'entrée	50-60 Hz
Courant nominal d'entrée	200 mA
Consommation veille	0,07 W - 0,075 mA
Rendement actif moyen	82 %
Tension nominale de sortie	5 V ₌
Courant de sortie	1,5 A
L'efficacité peut satisfaire le niveau "VI" d'Energy Star	
Classe de protection	II - Basse tension

Prise mixte 2 P+T + chargeur USB Type C

5. CARACTÉRISTIQUES TECHNIQUES *(suite)*

■ 5.5 Caractéristiques climatiques

Températures de stockage : - 10° C à + 70° C

Températures d'utilisation : - 5° C à + 35° C

6. ENTRETIEN

Nettoyage superficiel au chiffon.

Ne pas utiliser : acétone, dégoudronnant, trichloréthylène.

Attention : Pour l'utilisation de produits d'entretien spécifiques, un essai préalable est nécessaire.

7. NORMES ET AGRÉMENTS

Conforme aux normes d'installation et de fabrication.

Voir e. catalogue.