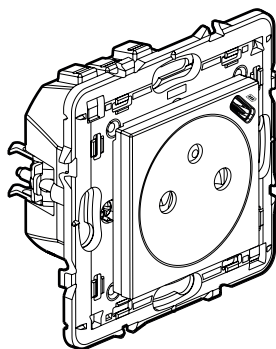
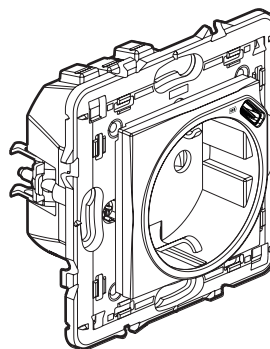


## Mosaic™ Prise mixte 2 P+T + chargeur USB Type C

Références : 0 771 61L - 0 791 61L - 0 793 61L  
0 772 71L - 0 791 71L - 0 793 71L



0 771 61L - 0 791 61L - 0 793 61L



0 772 71L - 0 791 71L - 0 793 71L

### 1. USAGE

Prise de courant 2 P+T avec éclips de protection.

Prise USB Type C : permet de recharger les téléphones portables, smartphones, tablettes, MP3, MP4, haut-parleurs, montres, consoles de jeux, powerbanks.

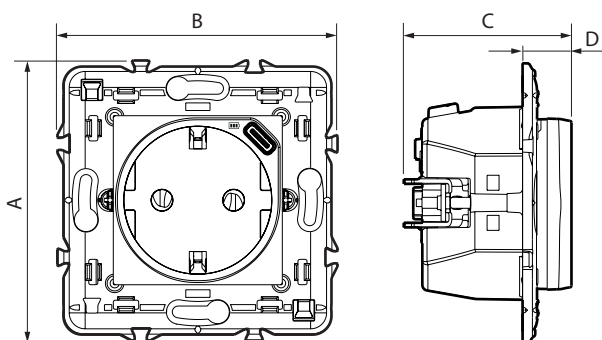
Montage en encastré dans boîte profondeur 40 mm mini (compatible boîte multipostes).

Fixation à vis et/ou à griffes.

### 2. GAMME

Description standard Français	Blanc	Noir mat	Alu
Prise mixte composée : - d'une prise 2 P+T surface - 16 A - 250 V~ - d'une prise 1 port USB - 5,0 V= - 1,5 A - 7,5 W Livrée avec support sécable (entraxe 71 mm) et enjoliveur.	0 771 61L	0 791 61L	0 793 61L
Description standard Germanique	Blanc	Noir mat	Alu
Prise mixte composée : - d'une prise 2 P+T - 16 A - 250 V~ - d'une prise 1 port USB - 5,0 V= - 1,5 A - 7,5 W Livrée avec support sécable (entraxe 71 mm) et enjoliveur.	0 772 71L	0 791 71L	0 793 71L

### 3. DIMENSIONS (mm)



Références	A	B	C	D
0 771 61L - 0 791 61L - 0 793 61L	74	74	41,5	10,2
0 772 71L - 0 791 71L - 0 793 71L	74	74	44,5	13

### 4. RACCORDEMENT

#### ■ 4.1 Prise 2 P+T

Type de bornes : automatiques  
Capacité des bornes : 6 x 2,5 mm<sup>2</sup>  
Longueur de dénudage : 11 mm  
Câbles souples ou rigides compatibles

#### ■ 4.2 Prise USB Type C

Prise précâblée

## 5. CARACTÉRISTIQUES TECHNIQUES

### ■ 5.1 Caractéristiques mécaniques

Protection contre les chocs : IK 04

Protection contre les corps solides / liquides : IP 40

### ■ 5.2 Caractéristiques matières

Boîtier mécanisme : PC

Enjoliveurs : ABS + PC Blanc RAL 9003

ABS + PC peint Aluminium verni pailleté

ABS + PC peint Noir mat RAL 9017 aspect satiné

Support : PC gris RAL 7016 + métal

Griffes : Acier

Sans halogène

Résistant aux UV

Autoextinguibilité :

850° C/30 s pour les pièces isolantes maintenant en place les parties sous tension.

650° C/30 s pour les autres pièces en matières isolantes.

### ■ 5.3 Caractéristiques électriques prise 2 P+T

Tension : 250 V~

Intensité : 16 A

Fréquence : 50/60 Hz

### ■ 5.4 Caractéristiques électriques prise USB

Mécanisme protégé contre les surtensions

Toutes les valeurs listées ci-dessous sont mesurées à température ambiante 25° et après 15 mn de fonctionnement.

Connecteur	USB Type C
Tension nominale d'entrée	250 V~
Fréquence nominale d'entrée	50/60 Hz
Courant nominal d'entrée	0,2 A
Consommation veille	0,07 W - 0,075 mA
Rendement actif moyen	82 %
Tension nominale de sortie	5,0 V=
Courant de sortie	1,5 A
L'efficacité peut satisfaire le niveau "VI" energy star	
Classe de protection	II - Basse tension

### ■ 5.5 Caractéristiques climatiques

Températures de stockage : - 10° C à + 70° C

Températures d'utilisation : - 5° C à + 35° C

## 6. ENTRETIEN

Nettoyage superficiel au chiffon.

Ne pas utiliser : acétone, dégraissant, trichloréthylène.

**Attention** : Pour l'utilisation de produits d'entretien spécifiques, un essai préalable est nécessaire.

## 7. NORMES ET AGRÉMENTS

Conforme aux normes d'installation et de fabrication.

Voir e. catalogue.