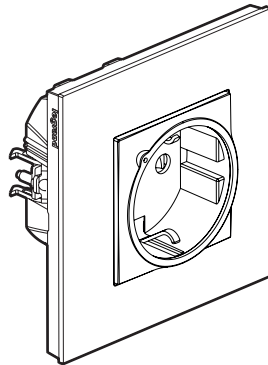


Valena™ Next Geconnecteerd stopcontact 2 P+A Duitse standaard met randaarding



1. TOEPASSING

Geconnecteerd stopcontact voor verlichting dat draadloos en/of vanop afstand met smartphone, tablet of computer kan worden gestuurd. Biedt de mogelijkheid om het actueel verbruik en het gecumuleerde verbruik van het aangesloten apparaat op de Home + Control-app te meten.

Ingebouwde beveiliging tegen elektrische overbelasting voor meer veiligheid.

Installatie in een doos van minstens 40 mm diep in plaats van een stopcontact dat aan een gewone norm beantwoordt.

Bevestiging met spanklauwen en/of schroeven.

Monobloc-mechanisme (houder + mechanisme).

2. GAMMA

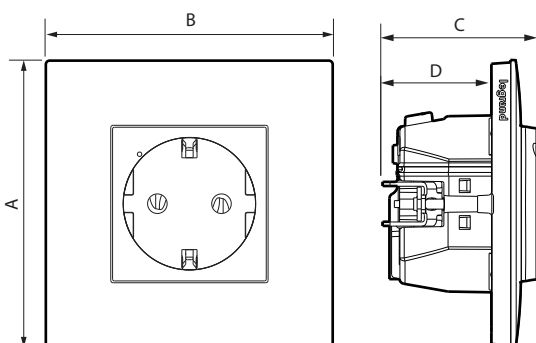
Geconnecteerd stopcontact 2 P+A met veiligheid.

Met led-controlelampje voor weergave van activiteit en markering en (verborgen) RESET-knop waarmee naar de fabrieksinstellingen kan worden teruggekeerd.

Geleverd inclusief spanklauwen en bescherming voor op de werf.

Wit	Aluminium	Zwart
7 418 11	7 418 41	7 418 71

3. AFMETINGEN (mm)



A	B	C	D
83	83	44,5	31,5

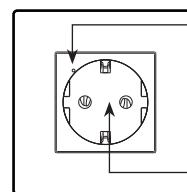
4. VERBINDING

Type klemmen: steekklemmen

Capaciteit van de klemmen: 2 x 2,5 mm²

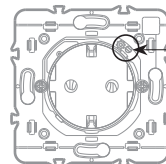
Striplengte: 11 mm

5. WERKING



Led-controlelampje:
 - nuttig bij de installatie
 - controlelampjefunctie die in de Home + Control-app kan worden geactiveerd

Geconnecteerd stopcontact 16 A.
 Aanvullende geïntegreerde beveiliging bij overbelasting van meer dan 16 A.



RESET-knop
 om naar de fabrieksinstellingen terug te keren

6. TECHNISCHE KENMERKEN

■ 6.1 Mechanische kenmerken

Bescherming tegen schokken: IK 04

Bescherming tegen vaste en/of vloeibare stoffen: IP 41

■ 6.2 Materiaalkenmerken

Materiaal platen:

Wit ABS (RAL 9003) polyglass-uitzicht

Geschilderd ABS met gesatineerd uitzicht voor de andere kleuren

Onderplaat: PC wit opaalachtig gekleurd

Sierplaat: PC

Behuizing mechanisme: PC

Houder: PC 6,6 + Galfanstaal

Spanklauwen: Staal

Halogeenvrij

UV-bestendig

Zelfdovend:

850 °C/30 s voor de isolerende onderdelen die de delen onder spanning op hun plaats houden.

650 °C/30 s voor de andere onderdelen van isolerend materiaal.

6. TECHNISCHE KENMERKEN (vervolg)

■ 6.3 Elektrische kenmerken

Spanning: 110/230 V~
Stroomsterkte: 16 A
Vermogen: max. 3680 W
Frequentie: 50/60 Hz
Verbruik: in waakstand 0,1 mA
Zigbee-technologie 2,4 GHz tot 2,4835 GHz
Vermogensniveau: < 100 mW
Bereik: 200 m in een open veld tussen 2 producten met bedrading
10 m tussen producten binnen.

■ 6.4 Klimaatkenmerken

Opslagtemperatuur: 0 °C tot + 45 °C
Gebruikstemperatuur: + 5 °C tot + 45 °C

7. ONDERHOUD

Oppervlakkige reiniging met een doek.
Niet gebruiken: aceton, teerverwijderaar, trichloorethyleen.
Bestand tegen de volgende producten:
Hexaan (EN 60669-1), brandspiritus, zeepwater, verdunde ammoniak, tot 10 % verdund puur bleekwater, glasreinigingsmiddel, vooraf geïmpregneerde doekjes.

Opgelet: voor het gebruik van andere specifieke onderhoudsproducten dient u vooraf een test uit te voeren.

De afdekplaten mogen in geen geval worden geleverd.

8. NORMEN EN GOEDKEURINGEN

Voldoet aan de installatie- en productienormen.
Zie www.ecataleg.be.
De ondergetekende, LEGRAND, verklaart hierbij dat de radio-elektrische uitrusting van het type (7 418 11/41/71) conform Europese richtlijn 2014/53/EU is.
U kunt de volledige tekst van de EU-verklaring van overeenstemming raadplegen op: www.legrandoc.com