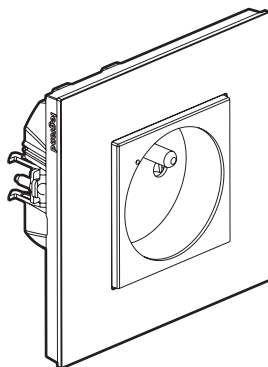


Valena™ Next Geconnecteerd stopcontact 2 P+A - met penarding

Referenties: 7 419 11/41/71



1. TOEPASSING

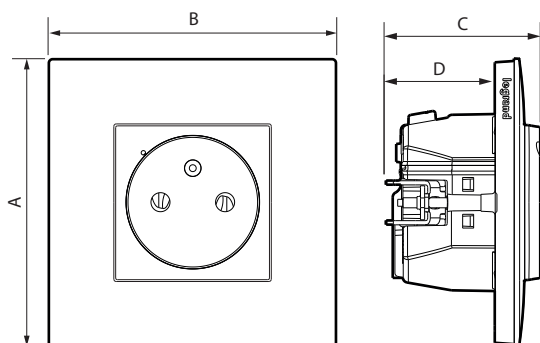
Geconnecteerd stopcontact voor verlichting dat draadloos en/of vanop afstand met smartphone, tablet of computer kan worden gestuurd. Biedt de mogelijkheid om het actueel verbruik op elk moment en het gecumuleerde verbruik van het aangesloten apparaat op de Home + Ingebouwde beveiliging tegen elektrische overbelasting voor meer veiligheid. Installatie in een doos van minstens 40 mm diep in plaats van een stopcontact dat aan een gewone norm beantwoordt. Bevestiging met spanklauwen en/of schroeven. Monobloc-mechanisme (houder + mechanisme).

2. GAMMA

Geconnecteerd stopcontact 2 P+A met veiligheid. Met led-controlelampje voor weergave van activiteit en markering en (verborgen) RESET-knop waarmee naar de fabriekinstellingen kan worden teruggekeerd. Geleverd inclusief spanklauwen en bescherming voor op de werf.

Wit	Aluminium	Zwart
7 419 11	7 419 419	7 419 71

3. AFMETINGEN (mm)

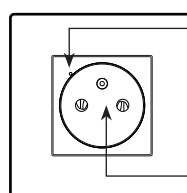


A	B	C	D
83	83	44,5	31,5

4. VERBINDING

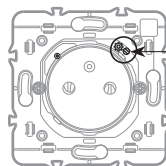
Type klemmen: steekklemmen
Capaciteit van de klemmen: 2 x 2,5 mm²
Striplengte: 11 mm

5. WERKING



Led-controlelampje:
- nuttig bij de installatie
- controlelampjefunctie die in de Home + Control-app kan worden geactiveerd

Geconnecteerd stopcontact 16 A.
Aanvullende geïntegreerde beveiliging bij overbelasting van meer dan 16 A.



RESET-knop om naar de fabriekinstellingen terug te keren

6. TECHNISCHE KENMERKEN

■ 6.1 Mechanische kenmerken

Bescherming tegen schokken: IK 04
Bescherming tegen van vaste en/of vloeibare deeltjes: IP 41

■ 6.2 Materiaalkenmerken

Materiaal platen:
- Wit ABS (RAL 9003) polyglass-uitzicht
- Geschilderd ABS met gesatineerd uitzicht voor de andere kleuren

Onderplaat: PC wit opaalachtig gekleurd

Sierplaat: PC

Behuizing mechanisme: PC

Houder: PC 6,6 + Galfanstaal

Spanklauwen: Staal

Halogenvrij

UV-bestendig

Zelfdovend:

850 °C/30 s voor de isolerende onderdelen die de delen onder spanning op hun plaats houden.

650 °C/30 s voor de andere onderdelen van isolerend materiaal.

6. TECHNISCHE KENMERKEN (vervolg)

■ 6.3 Elektrische kenmerken

Spanning: 110/230 V~
Stroomsterkte: 16 A
Vermogen: max. 3680 W
Frequentie: 50/60 Hz
Verbruik: in waakstand 0,1 mA
Zigbee-technologie 2,4 GHz tot 2,4835 GHz
Vermogensniveau: < 100 mW
Bereik: 200 m in een open veld tussen 2 producten met bedrading
10 m tussen producten binnen.

■ 6.4 Klimaatkenmerken

Opslagtemperatuur: 0 °C tot + 45 °C
Gebruikstemperatuur: 5 °C tot + 45 °C

7. ONDERHOUD

Oppervlakkige reiniging met een doek.
Niet gebruiken: aceton, teerverwijderaar, trichloorethyleen.
Bestand tegen de volgende producten:
Hexaan (EN 60669-1), brandspiritus, zeepwater, verdunde ammoniak, tot 10 % verdund puur bleekwater, glasreinigingsmiddel, vooraf geïmpregneerde doekjes.

Opgelet: Voor het gebruik van andere specifieke onderhoudsproducten dient u vooraf een test uit te voeren.

De afdekplaten mogen in geen geval worden geverfd.

8. NORMEN EN GOEDKEURINGEN

Voldoet aan de installatie- en productienormen.
Zie www.ecataleg.be.

De ondergetekende, LEGRAND, verklaart hierbij dat de radio-elektrische uitrusting van het type (7 419 11/41/71) complies with directive 2014/53/EU.
U kunt de volledige tekst van de EU-verklaring van overeenstemming raadplegen op: www.legrandoc.com