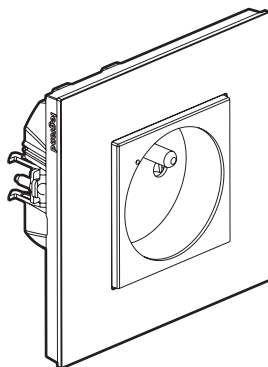


Valena™ Next

Prise 2 P+T connectée - Standard Français

Références : 7 419 11/41/71



1. USAGE

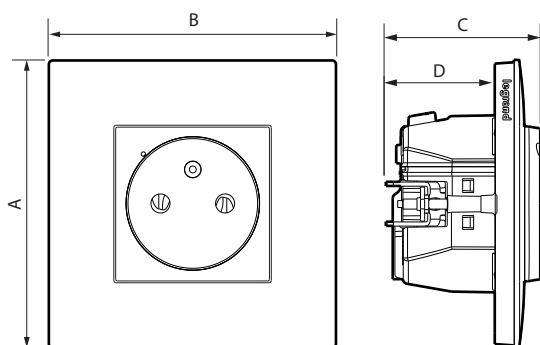
Prise connectée pilotable par commande sans fil d'éclairage et/ou à distance par smartphone, tablette, ordinateur.
Permet la mesure de la consommation instantanée et cumulée de l'appareil raccordé visible sur l'application Home + Control.
Protection contre les surcharges électriques intégrée, pour plus de sécurité. Installation dans boîte profondeur 40 mm minimum, en lieu et place d'une prise de courant standard.
Fixation à griffes et/ou à vis.
Mécanisme monobloc (support + mécanisme).

2. GAMME

Prise 2 P+T connectée, avec éclips de protection.
Avec voyant LED d'activité et de repérage et bouton RESET (caché) servant à revenir en mode usine.
Livrée complète avec griffes et protection chantier.

Blanc	Aluminium	Noir
7 419 11	7 419 419	7 419 71

3. DIMENSIONS (mm)

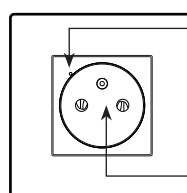


A	B	C	D
83	83	44,5	31,5

4. CONNEXION

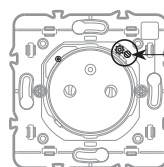
Type de bornes : automatiques
Capacité des bornes : 2 x 2,5 mm²
Longueur de dénudage : 11 mm

5. FONCTIONNEMENT



Voyant LED :
- utile lors de l'installation
- fonction témoin activable dans l'application Home + Control

Prise de courant connectée 16 A.
Protection supplémentaire intégrée en cas de surcharge au-delà de 16 A.



Bouton RESET
servant à revenir en mode usine

6. CARACTERISTIQUES TECHNIQUES

■ 6.1 Caractéristiques mécaniques

Protection contre les chocs : IK 04
Protection contre pénétration de corps solides et/ou liquides : IP 41

■ 6.2 Caractéristiques matières

Boîtier mécanisme : PC
Support : PC 6,6 + Acier Galvan
Griffes : Acier
Plaques : ABS Blanc (RAL 9003) aspect polyglass
ABS peint aspect satiné pour les autres couleurs
Sous-plaque : PC Blanc opalescent
Enjoliveur : PC
Sans halogène
Tenue aux UV
Autoextinguibilité :
85° C/30 s pour les pièces isolantes maintenant en place les parties sous tension.
65° C/30 s pour les autres pièces en matières isolantes.

6. CARACTERISTIQUES TECHNIQUES (suite)

■ 6.3 Caractéristiques électriques

Tension : 110/230 V~

Intensité : 16 A

Puissance : 3680 W maxi

Fréquence : 50/60 Hz

Consommation : 0,1 mA

Technologie Zigbee 2,4 GHz à 2,4835 GHz

Niveau de puissance : < 100 mW

Portée : 200 m en champ libre entre 2 produits filaires

10 m entre les produits en intérieur.

■ 6.4 Caractéristiques climatiques

Température de stockage : 0° C à + 45° C

Température d'utilisation : + 5° C à + 45° C

7. ENTRETIEN

Nettoyage superficiel au chiffon.

Ne pas utiliser : acétone, dégraissant, trichloréthylène.

Tenue aux produits suivants :

Hexane (EN 60669-1), alcool à brûler, eau savonneuse, ammoniac dilué, javel pure diluée à 10%, produit à vitres, lingettes pré-imprégnées.

Attention : Pour l'utilisation de produits d'entretien spécifiques, un essai préalable est nécessaire.

Aucune peinture ne doit être appliquée sur les plaques.

8. NORMES ET AGRÉMENTS

Conforme aux normes d'installation et de fabrication.

Voir e. catalogue.

Le soussigné, LEGRAND, déclare que l'équipement radioélectrique du type (7 419 11/41/71) complies with directive 2014/53/EU.

Le texte complet de la déclaration UE de conformité est disponible à l'adresse suivante : www.legrandoc.com