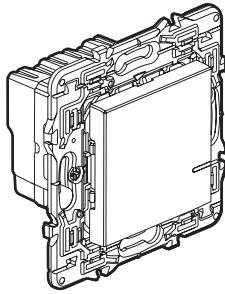
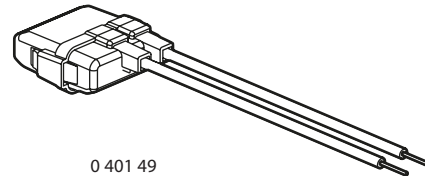


Valena™ Next Geconnecteerde schakelaar/dimmer 125 W LED zonder nulleider

Referenties: 7 418 10A/40A/70A



7 418 10A



0 401 49

1. TOEPASSING

Geconnecteerde schakelaar/dimmer zonder nulleider, standaard geconfigureerd in ON/OFF.

Kan worden gecombineerd met één of meerdere draadloze verlichtingsbedieningen (dimmodus kan via de Home + Control-app worden geactiveerd).

Biedt u de mogelijkheid om plaatselijk of vanop afstand uw verlichtingen te controleren.

Geleverd met een actieve compensator (Ref. 040149), die verplicht moet worden gebruikt om een optimale werking ledlampen te verzekeren. Eén compensator per verlichtingscircuit.

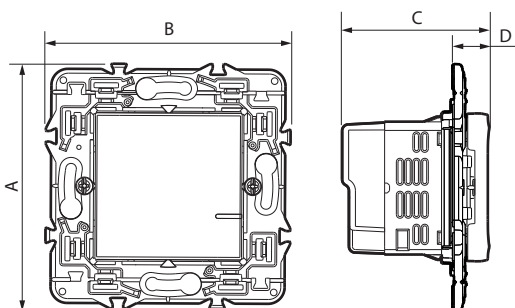
Kan gemakkelijk in de plaats van een standaardschakelaar in een doos van minstens 40 mm diep worden geïnstalleerd.

Bevestiging met spanklauwen en/of schroeven.

2. GAMMA

Beschrijving	Wit	Aluminium	Zwart
Product dat met de starterskit moet worden gecombineerd. Met led-controlelampje (configuratie) en (verborgen) RESET-knop om naar de fabrieksinstellingen terug te keren. Geleverd inclusief spanklauwen en bescherming voor op de werf.	7 418 10A	7 418 40A	7 418 70A

3. AFMETINGEN (mm)



A	B	C	D
74	74	45	12

4. VERBINDING

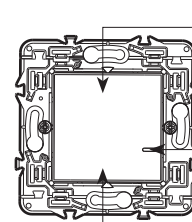
Type klemmen: met schroef

Capaciteit van de klemmen: 2 x 1,5 mm² of 1 x 2,5 mm²

Striplengte: 8 mm

Platte schroevendraaier: 3 mm

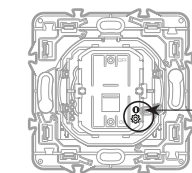
5. WERKING



Kort drukken: ON/OFF
Lang drukken: dimmen +

Led-controlelampje:
- nuttig bij de installatie
- verlichtingsfunctie met blauwe led die via de Home + Control-app kan worden geactiveerd.

Kort drukken: ON/OFF
Lang drukken: dimmen -



Bouton RESET
servant à revenir en mode usine

6. TECHNISCHE KENMERKEN

■ 6.1 Mechanische kenmerken

Bescherming tegen schokken: IK 04

Bescherming tegen vaste/vloeibare deeltjes: IP 20

■ 6.2 Caractéristiques matières

Houder: PA 6,6 + Galfanstaal

Behuizing mechanisme: PC

Toets: PC

Halogeenvrij

UV-bestendig

Zelfdovend:

850 °C/30 s voor de isolerende onderdelen die de delen onder spanning op hun plaats houden.

650 °C/30 s voor de andere onderdelen van isolerend materiaal.

■ 6.3 Klimaatkenmerken

Gebruikstemperatuur: + 5 °C tot + 45 °C

Opslagtemperatuur: 0 °C tot + 45 °C

6. TECHNISCHE KENMERKEN *(vervolg)*

■ 6.4 Elektrische kenmerken

Spanning: 110-240 V~

Vermogen: 125 W

Frequentie: 50/60 Hz

Verbruik in waakstand: 2,2 mA

Frequentie banden: 2,4 GHz tot 2,4835 GHz

Vermogensniveau: < 100 mW

Bereik: 200 m in het vrije veld

10 m tussen producten binnen.

7. ONDERHOUD

Oppervlakkige reiniging met een doek.

Niet gebruiken: aceton, teerverwijderaar, trichloorethyleen.

Bestand tegen de volgende producten:

Hexaan, brandspiritus, zeepwater, verdunde ammoniak, tot 10 % verdund puur bleekwater, glasreinigingsmiddel, vooraf geïmpregneerde doekjes.

Opgelet: voor het gebruik van andere specifieke onderhoudsproducten dient u vooraf een test uit te voeren.

8. NORMEN EN GOEDKEURINGEN

Voldoet aan de installatie- en productienormen.

Zie www.ecataleg.be.

De ondergetekende, LEGRAND, verklaart hierbij dat de radio-elektrische uitrusting van het type (7 418 10A/40A/70A) conform Europese richtlijn 2014/53/EU is.

U kunt de volledige tekst van de EU-verklaring van overeenstemming raadplegen op: www.legrand.com/ecatalogue