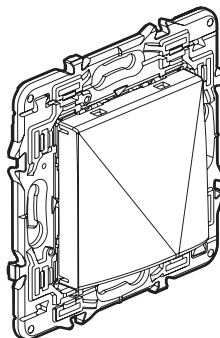


## Valena™ Next Sortie de câble

Références : 7 412 81 - 7 413 81 - 7 414 81



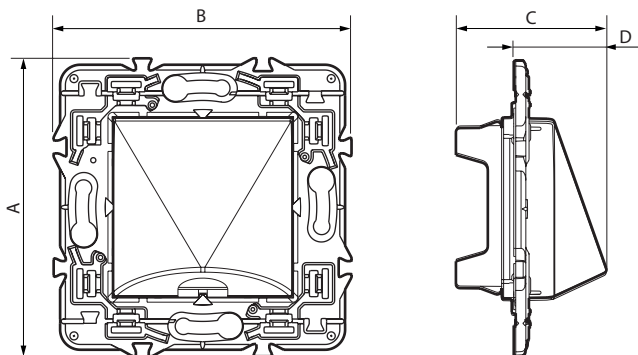
### 1. USAGE

Sortie de câbles.  
Installation en monoposte ou en multipostes.

### 2. GAMME

Description	Blanc	Alu	Noir
Sortie de câbles 2 modules	7 412 81	7 413 81	7 414 81

### 3. DIMENSIONS (mm)



A	B	C	D
74	74	38	23

### 4. RACCORDEMENT

Avec serre-câbles  
Pour câbles Ø maxi 12 mm,  
Ø mini 4 mm  
Câbles autorisés H05 VVF ou H07 RNF

### 5. CARACTÉRISTIQUES TECHNIQUES

#### ■ 5.1 Caractéristiques mécaniques

Protection contre les corps solides et liquides : IP 41  
Protection contre les impacts : IK 04

#### ■ 5.2 Caractéristiques matières

ABS: - Blanc RAL 9003  
- Alu peint aspect satiné  
- Noir peint aspect satiné

Sans halogène  
Tenue aux UV

Autoextinguibilité : 650° C / 30 s

#### ■ 5.3 Caractéristiques électriques

#### ■ 5.4 Caractéristiques climatiques

Température de stockage : - 10° C à + 70° C  
Température d'utilisation : - 5° C to + 35° C

### 6. ENTRETIEN

Nettoyage superficiel au chiffon.  
Ne pas utiliser : acétone, dégraissant, trichloréthylène.

Tenue aux produits suivants :  
Hexane (EN 60669-1), alcool à brûler, eau savonneuse, ammoniac dilué,  
javel pure diluée à 10%, produit à vitres, lingettes pré-imprégnées.  
Anios, Surfianos, Bactylsine, Peroxyde d'hydrogène (eau oxygénée 35%).

**Attention :** Pour l'utilisation de produits d'entretien spécifiques, un essai préalable est nécessaire.

### 7. NORMES ET AGRÈMENTS

Conforme aux normes d'installation et de fabrication.  
Voir e. catalogue.