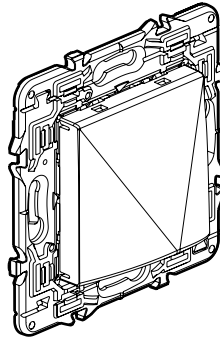


Valena™ Next Salida de cables

Referencias: 7 412 81 - 7 413 81 - 7 414 81



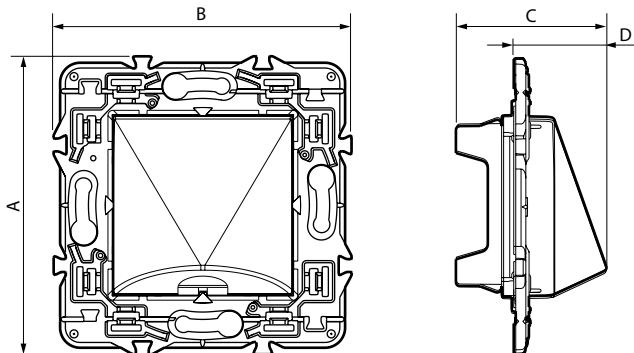
1. USO

Salida de cables.
 Instalación en un único o en múltiples elementos.

2. GAMA

Descripción	Blanco	Aluminio	Dark
Salida de cables	7 412 81	7 413 81	7 414 81

3. DIMENSIONES (mm)



A	B	C	D
74	74	38	23

4. CONEXIÓN

Con sujetacables
 Para cables Ø máximo de 12 mm,
 Ø mínimo de 4 mm
 Cables autorizados H05 VVF o H07 RNF

5. CARACTERÍSTICAS TÉCNICAS

- **5.1 Características mecánicas**
 Protección contra los cuerpos sólidos y líquidos: IP 41
 Protección contra impactos: IK 04
- **5.2 Características del material**
 ABS: - Blanco RAL 9003
 - Aluminio pintado de aspecto satinado
 - Negro pintado de aspecto satinado
 Sin halógeno
 Resistente a los rayos UV
 Autoextinguibilidad: 650 °C / 30 s
- **5.3 Características eléctricas**
- **5.4 Características climáticas**
 Temperatura de almacenamiento: De - 10 °C a + 70 °C
 Temperatura de uso: De - 5 °C a + 35 °C

6. MANTENIMIENTO

Limpieza superficial con un paño.
 No utilizar: acetona, producto para la separación del alquitrán, tricloroetileno.
 Resistencia a los siguientes productos:
 Hexano (EN 60669-1), alcohol para quemar, agua jabonosa, amoníaco diluido, lejía pura diluida a un 10 %, limpiacristales, toallitas húmedas.
 Anios, Surfianos, Bactilyline, peróxido de hidrógeno (agua oxigenada 35 %).

Advertencia: Se necesita una prueba previa antes de utilizar productos de mantenimiento específicos.

7. NORMAS Y ACUERDOS

De conformidad con las normas de instalación y fabricación.
 Consultar el catálogo.