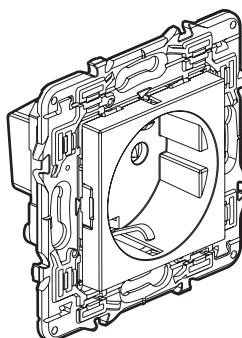


## Valena™ Next Prises de courant au standard Germanique

Référence(s) : 7 412 20/21 - 7 413 20/21 - 7 414 20/21



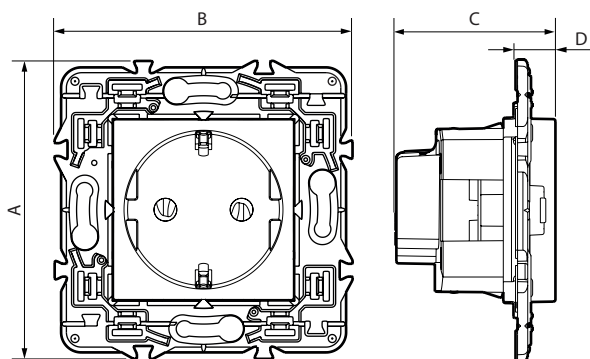
### 1. USAGE

Prises 2 P+T simples au standard Germanique.  
 Se montent en encastré ou en saillie.  
 A équiper de plaques de finition.

### 2. GAMME

Description	Blanc	Alu	Noir
Prise 2 P+T avec éclips	7 412 20	7 413 20	7 414 20
Prise 2 P+T avec éclips	7 412 21	7 413 21	7 414 21

### 3. DIMENSIONS (mm)



Références	A	B	C	D
7 412 20 - 7 413 20 - 7 414 20	74	74	39	10
7 412 21 - 7 413 21 - 7 414 21	74	74	43	10

### 4. CONNEXION

• Pour Réf. 7 412 21 - 7 413 21 - 7 414 21 :  
**Bornes automatiques**

Capacité des bornes : 2 x 2,5 mm<sup>2</sup>  
 Longueur de dénudage : 12 mm

• Pour Réf. 7 412 20 - 7 413 20 - 7 414 20 :  
**Bornes à vis**

Capacité des bornes : 2 x 4 mm<sup>2</sup>  
 Longueur de dénudage : 10 mm  
 Tournevis : plat 4 mm

### 5. CARACTÉRISTIQUES TECHNIQUES

#### ■ 5.1 Caractéristiques mécaniques

Résistance aux chocs : IK 04  
 Pénétration de corps solides/liquides : IP 20

#### ■ 5.2 Caractéristiques matières

Couleur : - Blanc RAL 9003  
 - Alu peint aspect satiné  
 - Noir peint aspect satiné

Matière : - Socle : PC  
 - Support : Acier Galvanisé + Polyamide 6.6 RAL 7016

Sans halogène  
 Tenue aux UV

Autoextinguibilité :  
 850° C / 30 s pour les pièces isolantes maintenant en place les parties sous tension.  
 650° C / 30 s pour les autres pièces en matières isolantes.

#### ■ 5.3 Caractéristiques électriques

Tension : 250 V~  
 Intensité : 16 A

#### ■ 5.4 Caractéristiques climatiques

Températures de stockage : - 10° C à + 70° C  
 Températures d'utilisation : - 5° C à + 35° C

### 6. ENTRETIEN

Nettoyage superficiel au chiffon.  
 Ne pas utiliser : acétone, dégraissant, trichloréthylène.

**Attention :** Pour l'utilisation de produits d'entretien spécifiques autres, un essai préalable est nécessaire.

### 7. NORMES ET AGRÈMENTS

Conforme aux normes d'installation et de fabrication.  
 Voir e. catalogue