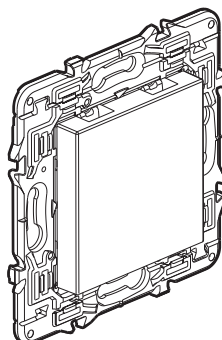


## Valena™ Next Obturbateurs

Références : 7 412 80 - 7 413 80 - 7 414 80



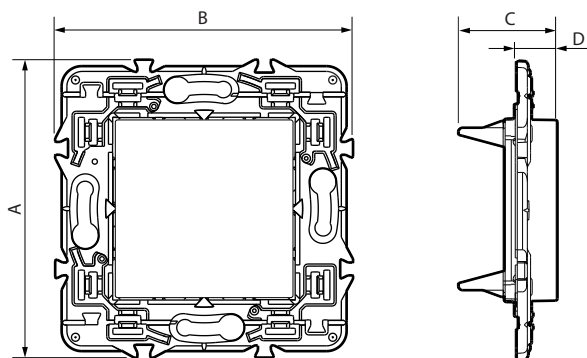
### 1. USAGE

Obturbateurs pré-équipés pour la fixation d'un circuit imprimé.  
Fixation à clips.  
Les mécanismes se montent en encastré ou en saillie.

### 2. GAMME

Description	Blanc	Alu	Noir
Obturbateur adaptateur 2 modules	7 412 80	7 413 80	7 414 80

### 3. DIMENSIONS (mm)



A	B	C	D
74	74	24	10

### 4. CARACTÉRISTIQUES TECHNIQUES

#### ■ 4.1 Caractéristiques mécaniques

Protection contre les corps solides et liquides : IP 41  
Protection contre les impacts : IK 04

#### ■ 4.2 Caractéristiques matières

ABS : - Blanc RAL 9003  
- Alu peint aspect satiné  
- Noir peint aspect satiné

Sans halogène  
Résistant aux UV  
Autoextinguibilité : 650° C/30 s

#### ■ 4.3 Caractéristiques climatiques

Température de stockage : - 10° C à + 70° C  
Température d'utilisation : - 5° C à + 35° C

### 5. ENTRETIEN

Nettoyage superficiel au chiffon.  
Ne pas utiliser : acétone, dégraissant, trichloréthylène.

Tenue aux produits suivants : Hexane (EN 60669-1), alcool à brûler, eau savonneuse, ammoniac dilué, javel pure diluée à 10%, produit à vitres, lingettes pré-imprégnées.

**Attention :** Pour l'utilisation de produits d'entretien spécifiques, un essai préalable est nécessaire.

### 6. NORMES ET AGRÉMENTS

Conforme aux normes d'installation et de fabrication.  
Voir e. catalogue.