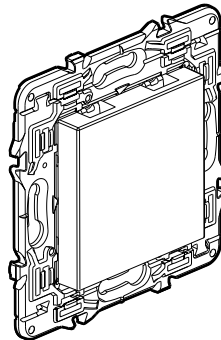


## Valena™ Next Tapa ciega

Referencias: 7 412 80 - 7 413 80 - 7 414 80



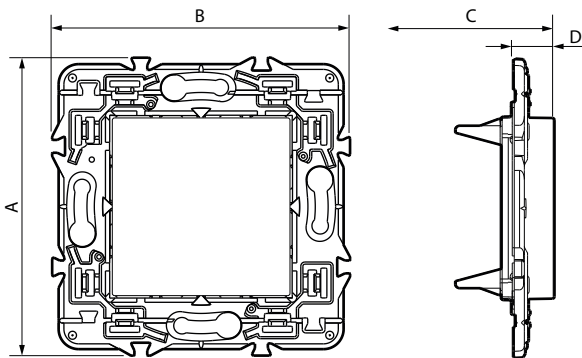
### 1. USO

Tapas ciegas preequipadas para instalar un circuito impreso.  
 Instalación con clips.  
 Los mecanismos permiten un montaje superficial o empotrado.

### 2. GAMA

Descripción	Blanco	Aluminio	Dark
Tapas ciegas	7 412 80	7 413 80	7 414 80

### 3. DIMENSIONES (mm)



A	B	C	D
74	74	24	10

### 4. CARACTERÍSTICAS TÉCNICAS

- **4.1 Características mecánicas**  
 Protección contra los cuerpos sólidos y líquidos: IP 41  
 Protección contra impactos: IK 04
- **4.2 Características del material**  
 ABS: - Blanco RAL 9003  
       - Aluminio pintado de aspecto satinado  
       - Negro pintado de aspecto satinado  
  
 Sin halógeno  
 Resistente a los rayos UV  
 Autoextinguibilidad: 650 °C / 30 s
- **4.3 Características climáticas**  
 Temperatura de almacenamiento: De - 10 °C a + 70 °C  
 Temperatura de uso: De - 5 °C a + 35 °C

### 5. MANTENIMIENTO

Limpieza superficial con un paño.  
 No utilizar: acetona, producto para la separación del alquitrán, tricloroetileno.  
  
 Resistencia a los siguientes productos: Hexano (EN 60669-1), alcohol para quemar, agua jabonosa, amoníaco diluido, lejía pura diluida a un 10 %, limpiacristales, toallitas húmedas.

**Advertencia:** Se necesita una prueba previa antes de utilizar productos de mantenimiento específicos.

### 6. NORMAS Y ACUERDOS

De conformidad con las normas de instalación y fabricación.  
 Consultar el catálogo.