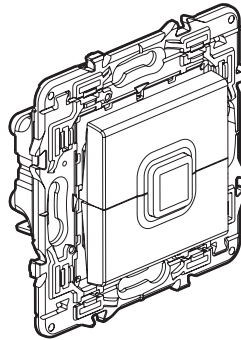


Valena™ Next Commandes d'ouvrants

Références : 7 412 52/53 - 7 413 52/53 - 7 414 52/53



7 412 52

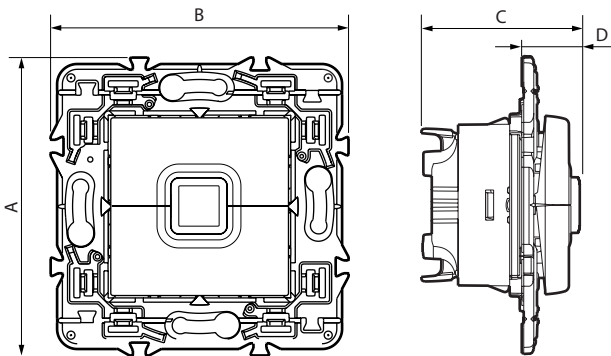
1. USAGE

Mécanismes de commande de volets roulants, stores, bannes.
 Livrés avec support et doigt.
 Se montent en encastré ou en saillie.
 A équiper d'une plaque de finition.

2. GAMME

Description	Blanc	Alu	Noir
Poussoir volets roulants/stores/bannes	7 412 53	7 413 53	7 414 53
Interrupteur volets roulants/stores/bannes	7 412 52	7 413 52	7 414 52

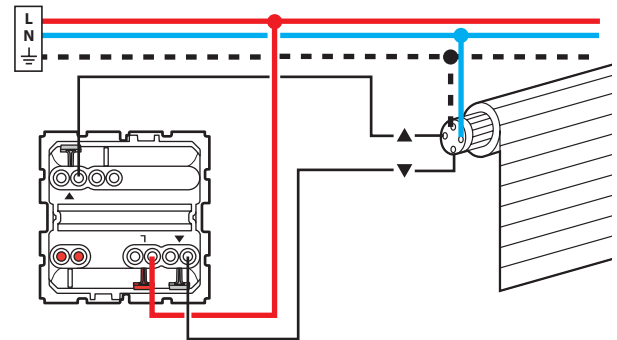
3. DIMENSIONS (mm)



A	B	C	D
74	74	39	14

4. RACCORDEMENT

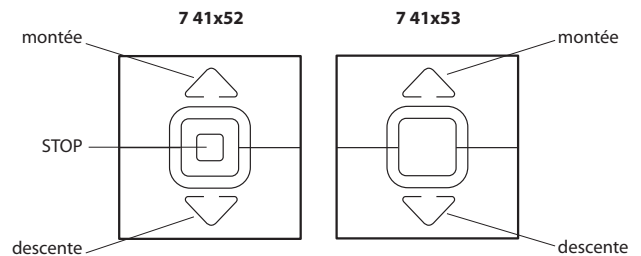
Type de bornes : automatiques
 Dénudage : 13 mm
 Capacité des bornes mini : 2 x 2,5 mm²
Câblage (interrupteurs et poussoirs) :



5. FONCTIONNEMENT

Réf. 7 41x 53 : double poussoir pour commande directe de moteurs d'ouvrants.

Réf. 7 41x 52 : double interrupteur pour commande directe de moteurs d'ouvrants.



6. CARACTÉRISTIQUES TECHNIQUES

■ 6.1 Caractéristiques mécaniques

Essais aux chocs : IK 04

Pénétration des corps solides et/ou liquides : IP 20

■ 6.2 Caractéristiques matières

Doigt de commande : ABS Blanc RAL 9003

ABS peint aspect satiné pour Alu et Noir

Socle : PC

Entraîneur : PC

Support : Acier Galvanisé + Polyamide 6.6 RAL 7016

Sans halogène

Résistant aux UV

Autoextinguibilité :

850° C/30 s pour les pièces isolantes maintenant en place les parties sous tension.

650° C/30 s pour les autres pièces en matières isolantes.

■ 6.3 Caractéristiques électriques

Tension : 250 V~

Intensité : 6 A pour réf. 7 412 53 - 7 413 53 - 7 414 53

Intensité : 6 AX pour réf. 7 412 52 - 7 413 52 - 7 414 52

Puissance maxi commandée : 500 W

Puissance maxi sur lampes à ballast intégré : 100 W

■ 6.4 Caractéristiques climatiques

Stockage : - 10° C à + 70° C

Utilisation : - 5° C à + 35° C

7. ENTRETIEN

Nettoyage superficiel au chiffon.

Ne pas utiliser : acétone, dégraissant, trichloréthylène

■ 7.1 Tenue aux produits de nettoyage

Tenue aux produits suivants : Hexane (EN 60669-1), Alcool à brûler, Eau savonneuse, Ammoniac dilué, Javel pure diluée à 10%, Produit à vitres, Lingettes pré-imprégnées.

■ 7.2 Tenue aux produits de nettoyage type hôpital

Tenue aux produits suivants : Anios, Surfanios, Bactilyline, Peroxyde d'hydrogène (eau oxygénée 35%).

Attention : Pour l'utilisation de produits spécifiques autres, un essai préalable est nécessaire.

8. CONFORMITE - AGRÉMENTS

Conformes aux normes d'installation et de fabrication.

Voir e. catalogue.