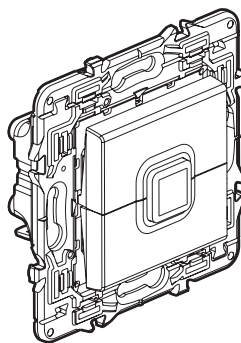


Valena™ Next Mecanismos de persianas

Referencias: 7 412 52/53 - 7 413 52/53 - 7 414 52/53



7 412 52

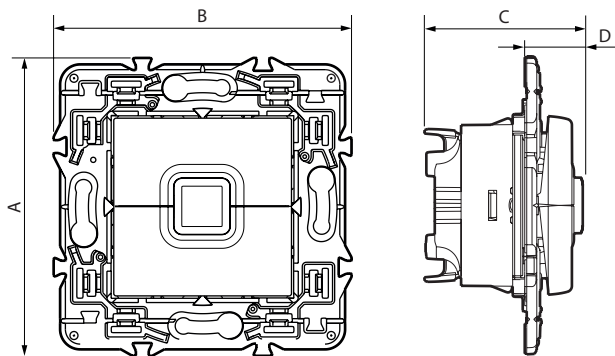
1. USO

Mecanismos de control de persianas y toldos.
 Suministrado con soporte y teclas.
 Permite un montaje superficial o empotrado.
 Se debe equipar con una placa embellecedora.

2. GAMA

Descripción	Blanco	Aluminio	Dark
Pulsador persianas enrollables/estores/toldos	7 412 53	7 413 53	7 414 53
Commutador persianas enrollables/estores/toldos	7 412 52	7 413 52	7 414 52

3. DIMENSIONES (mm)

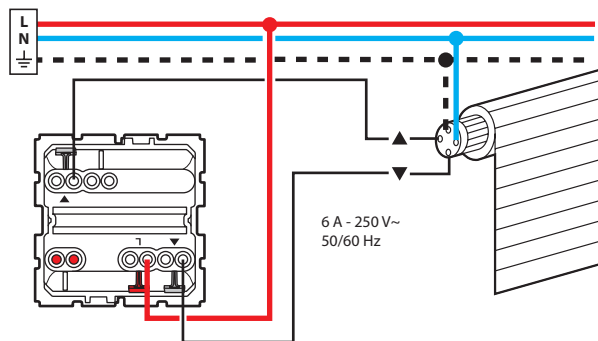


A	B	C	D
74	74	39	14

4. CONEXIÓN

Tipo de terminales: automáticos
 Decapado: 13 mm
 Capacidad de los terminales mini: 2 x 2,5 mm²

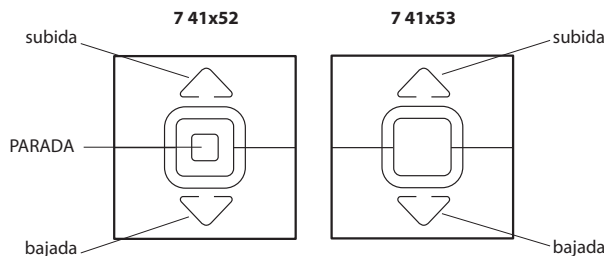
Cableado: interruptores y pulsadores



5. FUNCIONAMIENTO

Ref. 741x53: doble pulsador por cada carcasa de automatismo (mecanismo de cierre) que permite controlar uno o varios motores de puertas batientes.

Ref. 741x52: doble interruptor para controlar directamente los motores de puertas batientes (mecanismo de posiciones fijas).



6. CARACTERÍSTICAS TÉCNICAS

■ 6.1 Características mecánicas

Pruebas de resistencia a impactos: IK 04

Penetración de cuerpos sólidos/líquidos: IP 41 producto instalado

■ 6.2 Características del material

Zócalo: PC

Transportador: PC

Soporte: Acero Galvanizado + Poliamida 6.6 RAL 7016

Casquillo de control:

ABS Blanco RAL 9003

ABS pintado con aspecto satinado para aluminio y negro

Sin halógeno

Resistente a los rayos UV

Autoextinguibilidad:

850 °C/30 s para las piezas aislantes que mantienen a las partes bajo tensión en su lugar.

650 °C/30 s para el resto de piezas con materiales aislantes.

■ 6.3 Características eléctricas

Tensión: 250 VAC

Intensidad: 6 A

Potencia máx.: 500 W

Potencia máx. para lámpara con balasto integrado: 100 W

■ 6.4 Características climáticas

Almacenamiento: De - 10 °C a + 70 °C

Uso: De - 5 °C a + 35 °C

7. MANTENIMIENTO

Limpieza superficial con un paño.

No utilizar: acetona, producto para la separación del alquitrán, tricloroetileno

■ 7.1 Resistencia a los productos de limpieza

Resistencia a los siguientes productos: Hexano (EN 60669-1), alcohol para quemar, agua jabonosa, amoníaco diluido, lejía pura diluida a un 10 %, limpiacristales, toallitas húmedas.

■ 7.2 Resistencia a los productos de limpieza de hospital

Resistencia a los siguientes productos: Anios, Surfanyos, Bactilyline, peróxido de hidrógeno (agua oxigenada 35 %).

Advertencia: Se necesita una prueba previa antes de utilizar productos de mantenimiento específicos.

8. CONFORMIDAD - ACUERDOS

De conformidad con las normas de instalación y fabricación.

Consultar el catálogo.