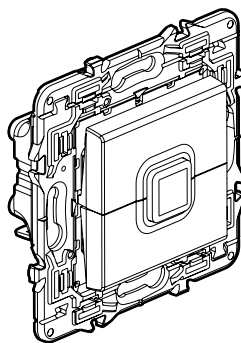


## Valena™ Next Mecanismos de persianas

Referencias: 7 412 52/53 - 7 413 52/53 - 7 414 52/53



7 412 52

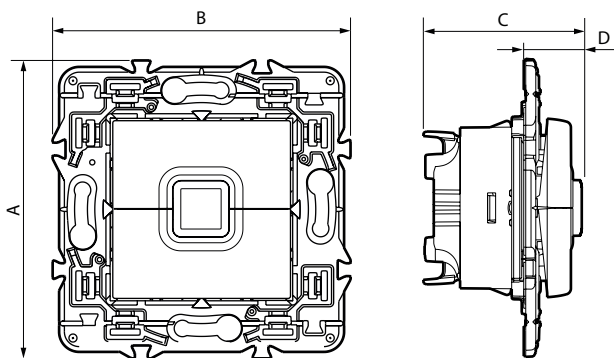
### 1. USO

Mecanismos de control de persianas y toldos.  
 Suministrado con soporte y teclas.  
 Permite un montaje superficial o empotrado.  
 Se debe equipar con una placa mbellecedora.

### 2. GAMA

Descripción	Blanco	Aluminio	Dark
Conmutador doble 6 A	7 412 52	7 413 52	7 414 52
Pulsador doble 6 A	7 412 53	7 413 53	7 414 53

### 3. DIMENSIONES (mm)

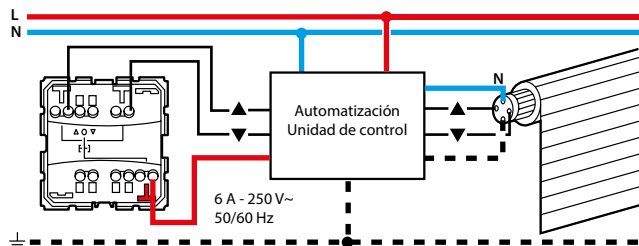


A	B	C	D
74	74	39	14

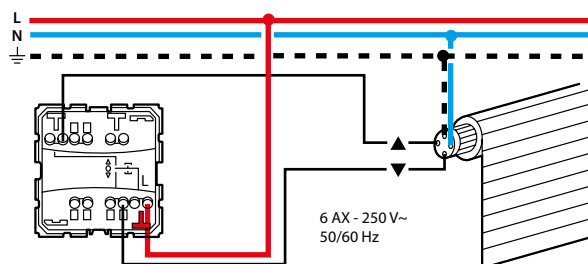
### 4. CONEXIÓN

Tipo de terminales: automáticos  
 Decapado: 13 mm  
 Capacidad de los terminales mini: 2 x 2,5 mm<sup>2</sup>

#### 4.1 Cableado de los pulsadores (ref. 7 41x 53)



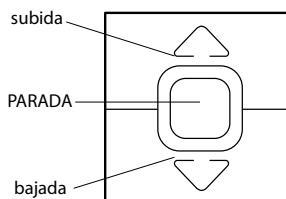
#### 4.2 Cableado de los conmutadores (ref. 7 41x 52)



### 5. FUNCIONAMIENTO

Ref. 7 41x 53: doble pulsador por cada carcasa de automatismo (mecanismo de cierre) que permite controlar uno o varios motores de puertas batientes.

Ref. 7 41x 52: doble interruptor para controlar directamente los motores de puertas batientes (mecanismo de posiciones fijas).



## 6. CARACTERÍSTICAS TÉCNICAS

### ■ 6.1 Características mecánicas

Pruebas de resistencia a impactos: IK 04  
Penetración de cuerpos sólidos / líquidos: IP 41 producto instalado

### ■ 6.2 Características del material

Casquillo de control: ABS Blanco RAL 9003  
ABS pintado con aspecto satinado para aluminio y negro

Zócalo: PC

Transportador: PC

Soporte: Acero Galvanizado + Poliamida 6.6 RAL 7016

Sin halógeno

Resistente a los rayos UV

### ■ 6.3 Características eléctricas

Autoextinguibilidad: 650 °C / 30 s

Tensión: 250 V CA

Intensidad: 7 41x 53: 6 AX

7 41x 52: 6 A

Potencia máxima controlada: 500 W

### ■ 6.4 Características climáticas

Almacenamiento: De - 10 °C a + 70 °C

Uso: De - 5 °C a + 35 °C

## 7. MANTENIMIENTO

Limpieza superficial con un paño.

No utilizar: acetona, producto para la separación del alquitrán, tricloroetileno

### ■ 7.1 Resistencia a los productos de limpieza

Resistencia a los siguientes productos: Hexano (EN 60669-1), alcohol para quemar, agua jabonosa, amoníaco diluido, lejía pura diluida a un 10 %, limpiacristales, toallitas húmedas.

### ■ 7.2 Resistencia a los productos de limpieza de hospital

Resistencia a los siguientes productos: Anios, Surfianos, Bactilysine, peróxido de hidrógeno (agua oxigenada 35 %).

**Advertencia:** Se necesita una prueba previa antes de utilizar otros productos específicos.

## 8. CONFORMIDAD - ACUERDOS

De conformidad con las normas de instalación y fabricación.

Consultar el catálogo.