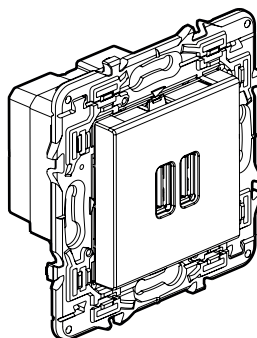


Valena Next™ Double Chargeur USB - Type-A - 3,0 A

Références : 7 412 31 - 7 413 31 - 7 414 31



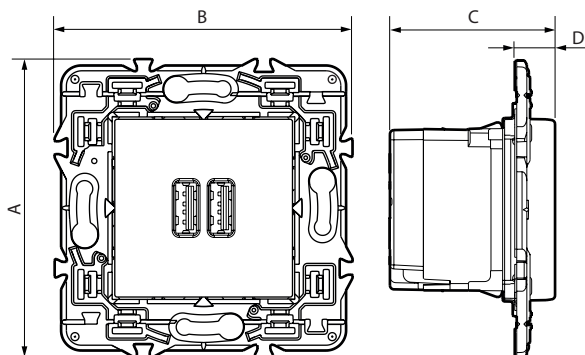
1. USAGE

Permet de recharger les téléphones portables, smartphones, tablettes, MP3, MP4, haut-parleurs, montres, consoles de jeux, powerbanks.

2. GAMME

Description	Blanc	Alu	Noir
2 ports USB - 5 V \pm / 3,0A	7 412 31	7 413 31	7 414 31

3. DIMENSIONS (mm)



A	B	C	D
74	74	41	10

4. CONNEXION

Type de bornes : à vis
Capacité des bornes : 2 x 2,5 mm²
Longueur de dénudage : 6 mm
Tournevis : plat 3,5 mm
Disjoncteur : 16 A MAXI

Précautions impératives de sécurité :



Coupez le courant au disjoncteur général.
Vérifiez l'absence de tension avant de procéder à l'installation.

5. CARACTÉRISTIQUES TECHNIQUES

■ 5.1 Caractéristiques mécaniques

Protection contre les chocs : IK 04
Protection contre les corps solides/liquides : IP 40

■ 5.2 Caractéristiques matières

Capot : PC classe V-0
Enjoliveur : ABS Blanc RAL 9003 aspect polyglass
ABS peint aspect satiné pour les autres couleurs

Autoextinguibilité :

850° C/30 s pour les pièces isolantes maintenant en place les parties sous tension.

650° C/30 s pour les autres pièces en matières isolantes.

■ 5.3 Caractéristiques électriques

Toutes les valeurs listées ci-dessous sont mesurées à température ambiante 20° et après 30 mn de fonctionnement.

Tension nominale d'entrée	100-240 V~
Fréquence nominale d'entrée	50/60 Hz
Courant nominal d'entrée	0,5 A
Courant maxi de sortie	3,0 A
Puissance de sortie	15,0 W
Tension nominale de sortie	5,0 V \pm
Rendement moyen de l'alimentation	84,43 %
Consommation maxi en veille	0,07 W

Classe de consommation hors charge et niveau moyen d'efficacité : Niveau VI*

Classe de protection II - Basse tension

*Nota : Référentiel Européen (CE) N° 278/2009-6 Avril 2009, directive 2009/125/CE relative aux exigences d'écoconception sur les alimentations AC/DC.

Note : Pour optimiser le temps de charge de votre appareil, veiller à l'éteindre pendant la phase de charge.

■ 5.4 Caractéristiques climatiques

Températures de stockage : - 20° C à + 70° C

Températures d'utilisation : 0° C à + 40° C

6. ENTRETIEN

Nettoyage superficiel au chiffon.

Ne pas utiliser : acétone, dégoudronnant, trichloréthylène.

Attention : Pour l'utilisation de produits d'entretien spécifiques un essai préalable est nécessaire.

7. NORMES ET AGRÉMENTS

Conforme aux normes d'installation et de fabrication.

Voir e.catalogue.