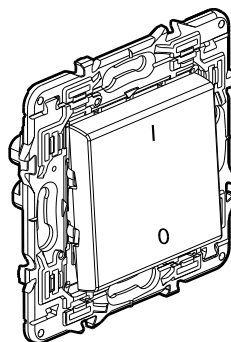


Valena™ Next Interrupteur bipolaire 10 A

Références : 7 412 56 - 7 413 56 - 7 414 56



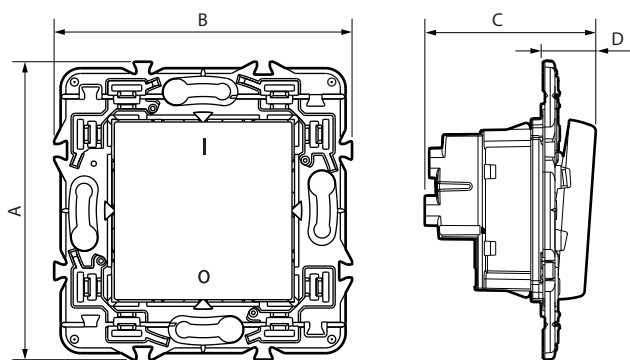
1. USAGE

Mécanisme de commande d'éclairage.
Se monte en encastré ou en saillie.
Livré avec support, doigt et coque de protection de chantier.
A équiper de plaques de finition.

2. GAMME

Description	Blanc	Alu	Noir
Interrupteur bipolaire 2 modules	7 412 56	7 413 56	7 414 56

3. DIMENSIONS (mm)



A	B	C	D
74	74	42,5	13

4. CONNEXION

Type de bornes : à vis
Capacité des bornes : 2 x 4 mm²
Longueur de dénudage : 10 mm
Tournevis : Plat 4 mm
Posidrive n° 1
Phillips n° 1

5. CARACTÉRISTIQUES TECHNIQUES

■ 5.1 Caractéristiques mécaniques

Essais aux chocs : IK 04
Pénétration des corps solides/liquides : IP 31 D

■ 5.2 Caractéristiques matières

Doigt de commande : ABS Blanc RAL 9003
ABS peint aspect satiné pour Alu et Noir

Socle : PC
Entraîneur : PC
Support : Acier Galfan + Polyamide 6.6 RAL 7016

Sans halogène
Tenue aux UV

Autoextinguibilité :
850° C/30 s pour les pièces isolantes maintenant en place les parties sous tension.
650° C/30 s pour les autres pièces en matières isolantes.

■ 5.3 Caractéristiques électriques

Tension : 250 V~
Intensité : 10 A
Fréquence : 50/60 Hz

■ 5.4 Caractéristiques climatiques

Température de stockage : - 10° C à + 70° C
Température d'utilisation : - 5° C à + 35° C

6. ENTRETIEN

Nettoyage superficiel au chiffon.
Ne pas utiliser : acétone, dégraissant, trichloréthylène.

■ 6.1 Tenue aux produits de nettoyage

Hexane, Alcool à brûler, Eau savonneuse, Ammoniac dilué, Javel pure diluée à 10%, Produit à vitres, Lingettes pré-imprégnées.

■ 6.2 Tenue aux produits de nettoyage type hôpital

Anios, Surfanlos, Bactilysine, Peroxyde d'hydrogène (eau oxygénée 35%).

Attention : Pour l'utilisation de produits d'entretien spécifiques autres, un essai préalable est nécessaire.

7. NORMES ET AGRÉMENTS

Conforme aux normes d'installation et de fabrication.
Voir e. catalogue.