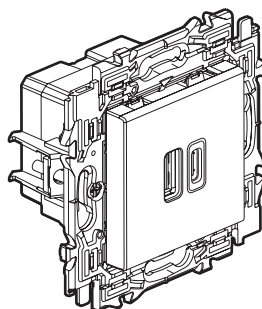


Valena™ Next Chargeur USB Type-A + USB Type-C

Références : 7 415 36 - 7 416 36 - 7 417 36



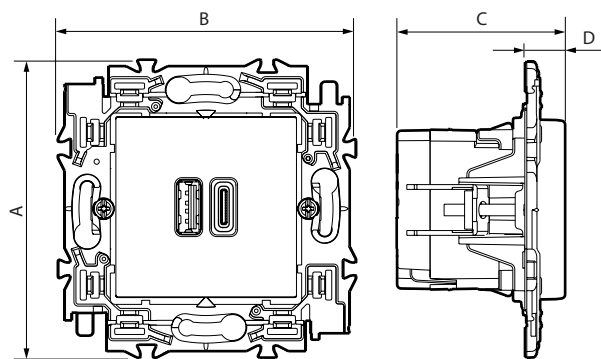
1. USAGE

Permet de recharger les téléphones portables, smartphones, tablettes, MP3, MP4, haut-parleurs, montres, consoles de jeux, powerbanks.

2. GAMME

Chargeurs USB 5 V \pm / 3,0 A	Blanc	Alu	Noir
1 USB Type-A + 1 USB Type-C (1 sortie Type-A - 1 sortie Type-C)	7 415 36	7 416 36	7 417 36

3. DIMENSIONS (mm)



A	B	C	D
74	74	41,5	11,5

4. CONNEXION

Type de bornes : à vis
Capacité des bornes : 2 x 2,5 mm²
Longueur de dénudage : 6 mm
Tournevis : plat 3,5 mm

5. CARACTÉRISTIQUES TECHNIQUES

■ 5.1 Caractéristiques mécaniques

Protection contre les chocs : IK 04

Protection contre les corps solides / liquides : IP 40 (produit monté)

■ 5.2 Caractéristiques matières

Couleur : - Blanc RAL 9003

- Alu peint aspect satiné

- Noir peint aspect satiné

Matière : - Plaque de recouvrement : ABS

- Sans halogène

- Tenue aux UV

- Socle : PC

- Support : Acier Galfan + Polyamide 6,6 RAL 7016

- Griffes : Acier

Autoextinguibilité :

+ 850° C / 30 s pour les pièces isolantes maintenant en place les parties sous tension.

+ 650° C / 30 s pour les autres pièces en matières isolantes.

■ 5.3 Caractéristiques climatiques

Températures de stockage : - 20° C à + 70° C

Températures d'utilisation : 0° C à + 45° C

■ 5.4 Caractéristiques électriques

Toutes les valeurs listées ci-dessous sont mesurées à température ambiante 25° et après 15 mn de fonctionnement.

Tension nominale d'entrée	100 - 240 V~
Fréquence nominale d'entrée	50-60 Hz
Puissance	15 W
Courant maxi d'entrée	300 mA
Consommation maxi en veille	0,075 W
Rendement moyen de l'alimentation	80,3 %
Tension nominale de sortie	5 V \pm
Courant maxi de sortie Type-A + Type-C	3 A partagé sur les sorties A et C
Classe de consommation hors charge et niveau moyen d'efficacité : Niveau VI*	
Classe de protection	II - Basse tension

*Nota : Référentiel Européen (CE) N° 278/2009-6 Avril 2009, directive 2005/32/CE relative aux exigences d'écoconception sur les alimentations AC/DC.

Note : Pour optimiser le temps de charge de votre appareil, veiller à l'éteindre pendant la phase de charge.

6. ENTRETIEN

Nettoyage superficiel au chiffon.

Ne pas utiliser : acétone, dégoudronnant, trichloréthylène.

Attention : Pour l'utilisation de produits d'entretien spécifiques un essai préalable est nécessaire.

7. NORMES ET AGRÉMENTS

Conforme aux normes d'installation et de fabrication.

Voir e.catalogue.