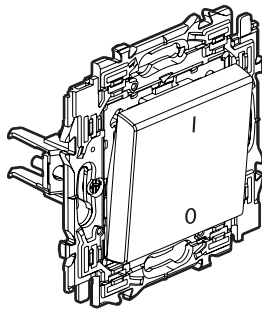
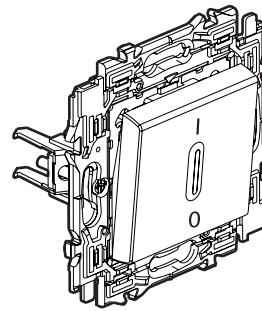


## Valena™ Next Commandes 10 AX

Références : 7 415 43/44 - 7 416 43/44 - 7 417 43/44



7 415 43



7 415 44

### 1. USAGE

Mécanismes de commande d'éclairage en général avec ou sans éléments de repérage.

Se montent en encastré.

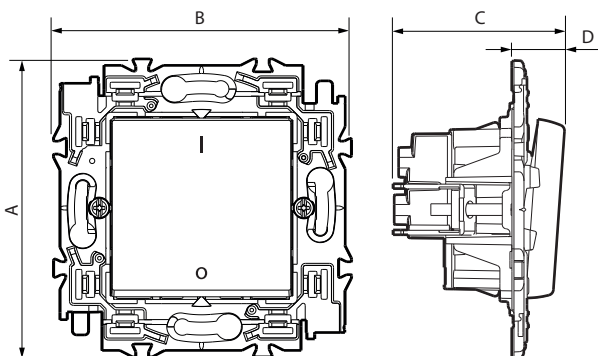
Livrés avec supports, doigts, griffes et coques de protection de chantier.

A équiper de plaques de finition.

### 2. GAMME

Description	Blanc	Alu	Noir
Interrupteur bipolaire - 2 modules	7 415 43	7 416 43	7 417 43
Interrupteur bipolaire à voyant à LED - 2 modules Equipé d'une borne pour le repiquage du neutre. A équiper d'un voyant (réf. 6 650 90 pour 0,15 mA ou 6 650 91 pour 3 mA) pour fonction témoin ou lumineux	7 415 44	7 416 44	7 417 44

### 3. DIMENSIONS (mm)



A	B	C	D
74	74	42,5	13

### 4. CONNEXION

Type de bornes : à vis

Capacité des bornes : 2 x 4 mm<sup>2</sup>

Longueur de dénudage : 10 mm

Tournevis : Plat 4 mm

Posidrive n° 1

Philips n° 1

### 5. CARACTÉRISTIQUES TECHNIQUES

#### ■ 5.1 Caractéristiques mécaniques

Essais aux chocs : IK 04

Pénétration des corps solides/liquides : IP 31 D

#### ■ 5.2 Caractéristiques matières

Doigt de commande : ABS Blanc RAL 9003

ABS peint aspect satiné pour Alu et Noir

Enjoliveur 7 41x 46 : PC opalescent

Socle : PC

Entraîneur : PC

Support : Acier Galfan + Polyamide 6,6 RAL 7016

Griffes : Acier

Sans halogène

Tenue aux UV

Autoextinguibilité :

850° C/30 s pour les pièces isolantes maintenant en place les parties sous tension.

650° C/30 s pour les autres pièces en matières isolantes.

#### ■ 5.3 Caractéristiques électriques

Tension : 250 V~

Intensité : 10 AX

Puissance maxi sur lampes à ballast intégré : 100 W

Fréquence : 50/60 Hz

#### ■ 5.4 Caractéristiques climatiques

Température de stockage : - 10° C à + 70° C

Température d'utilisation : - 5° C à + 35° C

## 7. ENTRETIEN

Nettoyage superficiel au chiffon.

Ne pas utiliser : acétone, dégoudronnant, trichloréthylène.

### ■ 7.1 Tenue aux produits de nettoyage

Hexane (EN60669-1), Alcool à brûler, Eau savonneuse, Ammoniac dilué, Javel pure diluée à 10%, Produit à vitres, Lingettes pré-imprégnées.

### ■ 7.2 Tenue aux produits de nettoyage type hôpital

Anios, Surfanlos, Bactilysine, Peroxyde d'hydrogène (eau oxygénée 35%).

**Attention :** Pour l'utilisation de produits d'entretien spécifiques autres, un essai préalable est nécessaire.

## 8. ACCESSOIRES

Lampes pour interrupteurs à voyant :

réf. 6 650 90 (230 V - 0,15 mA)

réf. 6 650 91 (230 V - 3 mA)

## 9. NORMES ET AGRÉMENTS

Conforme aux normes d'installation et de fabrication.

Voir e. catalogue.