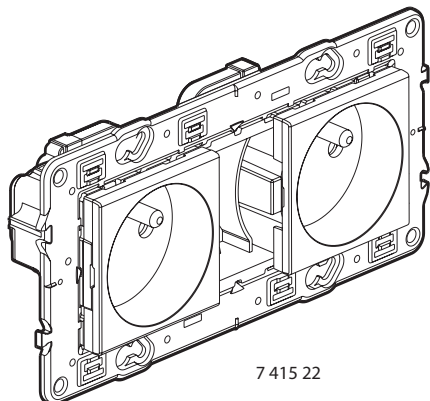


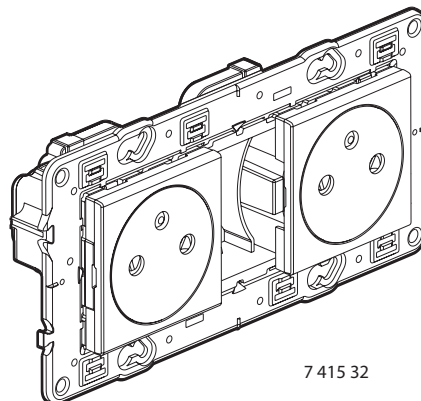
## Valena™ Next

### Prises de courant précâblées au standard Franco-Belge

Références : 7 415 22/32/33 - 7 416 22/32/33 - 7 417 22/32/33



7 415 22



7 415 32

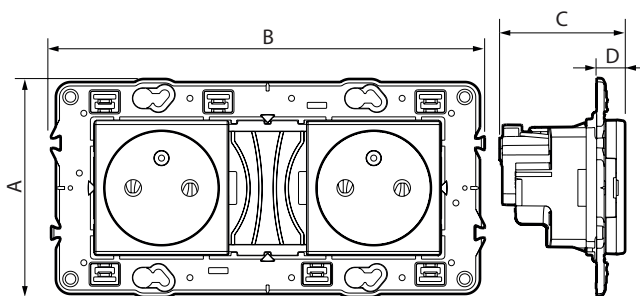
#### 1. USAGE

Prises 2 P+T doubles et triples précâblées au standard Franco-Belge.  
 Se montent en encastré.  
 Livrées avec supports, enjoliveurs, et coques de protection de chantier.  
 A équiper de plaques de finition.

#### 2. GAMME

Description	Blanc	Alu	Noir
Prise double 2 x 2 P+T	7 415 22	7 416 22	7 417 22
Prise double surface 2 x 2 P+T	7 415 32	7 416 32	7 417 32
Prise triple surface 3 x 2 P+T	7 415 33	7 416 33	7 417 33

#### 3. DIMENSIONS (mm)



Références	A	B	C	D
7 415 22 - 7 416 22 - 7 417 22	73	145	42	9
7 415 32 - 7 416 32 - 7 417 32	73	145	42	10
7 415 33 - 7 416 33 - 7 417 33	73	216	42	10

#### 4. CONNEXION

Nombre de bornes : 3 entrées, 3 sorties  
 Type de bornes : automatiques  
 Capacité des bornes : 2 x 2,5 mm<sup>2</sup>  
 Longueur de dénudage : 12 mm

#### 5. CARACTÉRISTIQUES TECHNIQUES

##### ■ 5.1 Caractéristiques mécaniques

Résistance aux chocs : IK 04  
 Pénétration de corps solides/liquides : IP 20  
 IP 41 produit monté

##### ■ 5.2 Caractéristiques matières

Couleur : - Blanc RAL 9003  
 - Alu peint aspect satiné  
 - Noir peint aspect satiné  
 Matière : - Socle : PC  
 - Support : Acier Galvanisé + Polyamide 6.6 RAL 7016

Sans halogène  
 Tenue aux UV  
 Autoextinguibilité :  
 850° C / 30 s pour les pièces isolantes maintenant en place les parties sous tension.  
 650° C / 30 s pour les autres pièces en matières isolantes.

##### ■ 5.3 Caractéristiques électriques

Tension : 250 V~  
 Intensité : 16 A

##### ■ 5.4 Caractéristiques climatiques

Températures de stockage : - 10° C à + 70° C  
 Températures d'utilisation : - 5° C à + 35° C

#### 6. ENTRETIEN

Nettoyage superficiel au chiffon.

**Attention :** Pour l'utilisation de produits d'entretien spécifiques autres, un essai préalable est nécessaire.

Ne pas utiliser : acétone, dégraissant, trichloréthylène.

#### 7. NORMES ET AGRÈMENTS

Conforme aux normes d'installation et de fabrication.  
 Voir e. catalogue