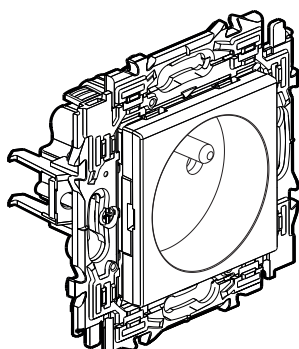


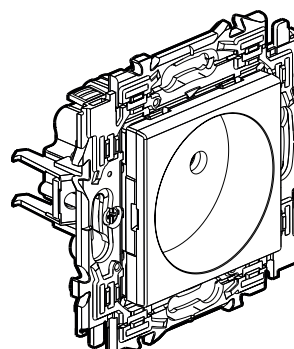
Valena™ Next

Prises de courant au standard Franco-Belge

Références : 7 415 20/21 - 7 416 20/21 - 7 417 20/21



7 415 20



7 415 21

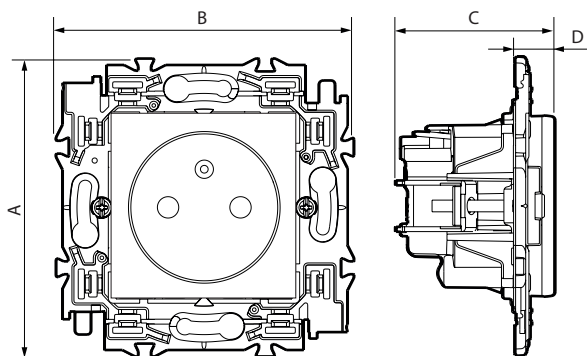
1. USAGE

Prises 2 P et 2 P+T simples au standard Franco-Belge.
 Se montent en encastré.
 Livrées avec support, enjoliveur, griffes et coque de protection de chantier.
 A équiper de plaques de finition.

2. GAMME

Description	Blanc	Alu	Noir
Prise simple 2 P	7 415 21	7 416 21	7 417 21
Prise simple 2 P+T	7 415 20	7 416 20	7 417 20

3. DIMENSIONS (mm)



A	B	C	D
74	74	39,5	10

4. CONNEXION

Type de bornes : bornes automatiques
 Capacité des bornes : 2 x 2,5 mm²
 Longueur de dénudage : 12 mm

5. CARACTÉRISTIQUES TECHNIQUES

■ 5.1 Caractéristiques mécaniques

Résistance aux chocs : IK 04
 Pénétration de corps solides/liquides : IP 20

■ 5.2 Caractéristiques matières

Couleur : - Blanc RAL 9003
 - Alu peint aspect satiné
 - Noir peint aspect satiné

Matière : - Socle : PC
 - Support : Acier Galvanisé + Polyamide 6.6 RAL 7016
 - Griffes : acier

Sans halogène
 Tenue aux UV

Autoextinguibilité :
 850° C / 30 s pour les pièces isolantes maintenant en place les parties sous tension.
 650° C / 30 s pour les autres pièces en matières isolantes.

■ 5.3 Caractéristiques électriques

Tension : 250 V~
 Intensité : 16 A

■ 5.4 Caractéristiques climatiques

Températures de stockage : - 10° C à + 70° C
 Températures d'utilisation : - 5° C à + 35° C

6. ENTRETIEN

Nettoyage superficiel au chiffon.
 Ne pas utiliser : acétone, dégraissant, trichloréthylène.

Attention : Pour l'utilisation de produits d'entretien spécifiques autres, un essai préalable est nécessaire.

7. NORMES ET AGRÈMENTS

Conforme aux normes d'installation et de fabrication.
 Voir e. catalogue