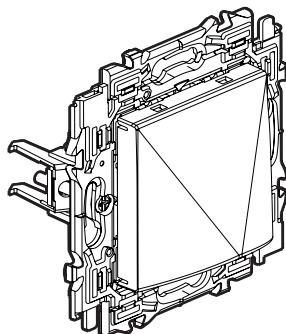


Valena™ Next Sortie de câble

Références : 7 415 81 - 7 416 81 - 7 417 81



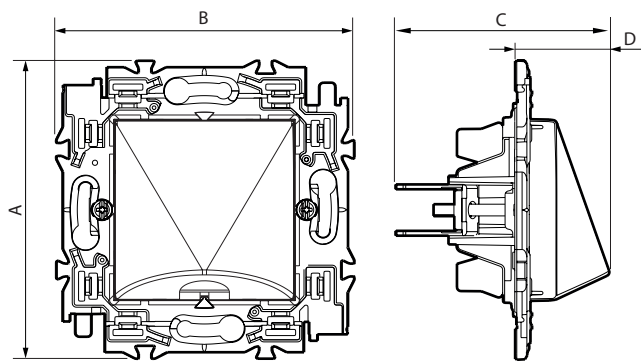
1. USAGE

Sortie de câbles.
Installation en monoposte ou en multipostes.
Livrée avec support, enjoliveur, griffes et coque de protection de chantier.

2. GAMME

Description	Blanc	Alu	Noir
Sortie de câbles 2 modules	7 415 81	7 416 81	7 417 81

3. DIMENSIONS (mm)



A	B	C	D
74	74	53	23

4. RACCORDEMENT

Avec serre-câbles
Pour câbles Ø maxi 12 mm,
Ø mini 4 mm
Câbles autorisés H05 VVF ou H07 RNF

5. CARACTÉRISTIQUES TECHNIQUES

■ 5.1 Caractéristiques mécaniques

Protection contre les corps solides et liquides : IP 41 (produit monté)
Protection contre les impacts : IK 04

■ 5.2 Caractéristiques matières

ABS: - Blanc RAL 9003
- Alu peint aspect satiné
- Noir peint aspect satiné

Support : Acier Galfan + Polyamide 6.6 RAL 7016
Griffes : Acier

Sans halogène
Tenue aux UV

Autoextinguibilité : 650° C / 30 s

■ 5.3 Caractéristiques électriques

■ 5.4 Caractéristiques climatiques

Température de stockage : - 10° C à + 70° C
Température d'utilisation : - 5° C to + 35° C

6. ENTRETIEN

Nettoyage superficiel au chiffon.
Ne pas utiliser : acétone, dégraissant, trichloréthylène.

Tenue aux produits suivants :
Hexane (EN 60669-1), alcool à brûler, eau savonneuse, ammoniac dilué, javel pure diluée à 10%, produit à vitres, lingettes pré-imprégnées.
Anios, Surfanios, Bactylsine, Peroxyde d'hydrogène (eau oxygénée 35%).

Attention : Pour l'utilisation de produits d'entretien spécifiques, un essai préalable est nécessaire.

7. NORMES ET AGRÉMENTS

Conforme aux normes d'installation et de fabrication.
Voir e. catalogue.