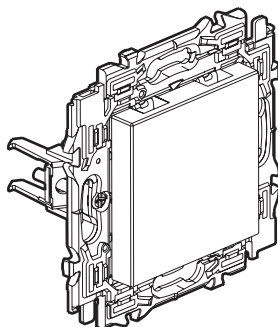


Valena™ Next Obturbateur

Références : 7 415 80 - 7 416 80 - 7 417 80



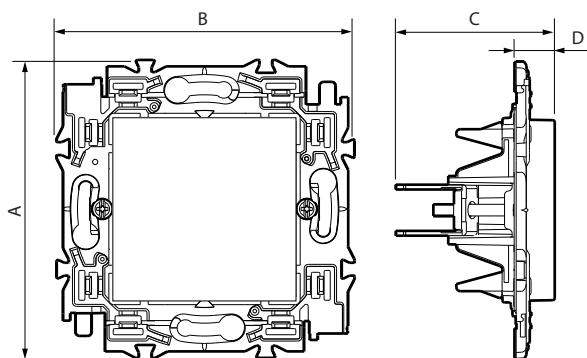
1. USAGE

Obturbateur pré-équipé pour la fixation d'un circuit imprimé.
Le mécanisme se monte en encastré.
Livré avec support, enjoliveur, griffes et coque de protection de chantier.

2. GAMME

Description	Blanc	Alu	Noir
Obturbateur adaptateur 2 modules	7 415 80	7 416 80	7 417 80

3. DIMENSIONS (mm)



A	B	C	D
74	74	39,5	10

4. CARACTÉRISTIQUES TECHNIQUES

■ 4.1 Caractéristiques mécaniques

Protection contre les corps solides et liquides : IP 41 (produit monté)
Protection contre les impacts : IK 04

■ 4.2 Caractéristiques matières

ABS : - Blanc RAL 9003

- Alu peint aspect satiné
- Noir peint aspect satiné

Support : Acier Galvanisé + Polyamide 6.6 RAL 7016

Griffes : Acier

Sans halogène

Tenue aux UV

Autoextinguibilité : 650° C / 30 s

■ 4.3 Caractéristiques climatiques

Température de stockage : - 10° C à + 70° C

Température d'utilisation : - 5° C à + 35° C

5. ENTRETIEN

Nettoyage superficiel au chiffon.

Ne pas utiliser : acétone, dégraissant, trichloréthylène.

Tenue aux produits suivants : Hexane (EN 60669-1), alcool à brûler, eau savonneuse, ammoniac dilué, javel pure diluée à 10%, produit à vitres, lingettes pré-imprégnées.

Attention : Pour l'utilisation de produits d'entretien spécifiques, un essai préalable est nécessaire.

6. NORMES ET AGRÈMENTS

Conforme aux normes d'installation et de fabrication.

Voir e. catalogue.