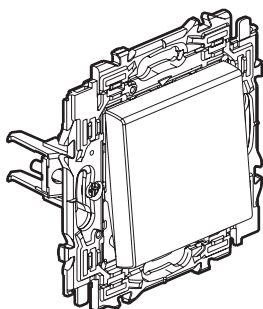
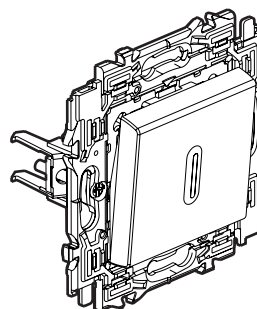


Valena™ Next 10 AX- en 20 A-bedieningen

Ref. nrs.: 7 415 40/41/42/45/46/51/54/58 - 7 416 40/41/42/45/46/51/54/58
 7 417 40/41/42/45/46/51/54/58



7 415 54



7 415 41

1. TOEPASSING

Bedieningsmechanismen voor verlichting in het algemeen met of zonder markeringselementen.

Voor inbouw.

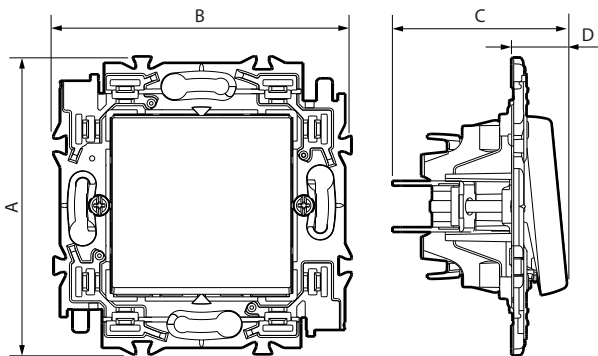
Geleverd met modulehouder, wip en beschermkap.

Uit te rusten met afdekramen.

2. GAMMA

Beschrijving	Wit	Aluminium	Zwart
Wisselschakelaar - 2 modules	7 415 40	7 416 40	7 417 40
Wisselschakelaar met verlichte functie Uit te rusten met een LED - 2 modules	7 415 41	7 416 41	7 417 41
Dubbele wisselschakelaar - 2 x 1 module	7 415 42	7 416 42	7 417 42
Kruisschakelaar - 2 modules	7 415 45	7 416 45	7 417 45
Trekschakelaar - 2 modules	7 415 46	7 416 46	7 417 46
Wisselschakelaar + drukknop - 2 x 1 module	7 415 51	7 416 51	7 417 51
Enkelpolige schakelaar - 2 modules	7 415 54	7 416 54	7 417 54
Bediening VMC (gecontroleerde mechanische ventilatie) met 3 standen - 2 modules	7 415 58	7 416 58	7 417 58

3. AFMETINGEN (mm)



Referenties	A	B	C	D
7 41x 40/41/42/45/51/54	74	74	43,5	14
7 415 58 - 7 416 58 - 7 417 58	74	74	58	23

4. VERBINDING

Type klemmen: steekklemmen

Capaciteit van de klemmen: 2 x 2,5 mm²

Striplengte: 13 mm

5. TECHNISCHE KENMERKEN

■ 5.1 Mechanische kenmerken

Testen op slagvastheid: IK 04

Binnendringing van vaste/vloeibare deeltjes: IP 31 D

■ 5.2 Materiaalkenmerken

Bedieningstoets:

ABS wit RAL 9003

ABS geschilderd gesatineerd uitzicht voor aluminium en zwart

Sokkel: PC

Behuizing: PC

Houder: Galfanstaal + polyamide 6.6 RAL 7016

Halogeenvrij

UV-bestendig

Zelfdovend:

850 °C/30 s voor de isolerende onderdelen die de delen onder spanning op hun plaats houden.

650 °C/30 s voor de andere onderdelen van isolerend materiaal.

■ 5.3 Elektrische kenmerken

Spanning: 250 V~

Stroomsterkte: 10 AX

20 A voor ref. 7 41x 58

Max. vermogen op lampen met ingebouwde ballast: 100 W

■ 5.4 Klimaatkenmerken

Opslagtemperatuur: - 10 °C tot + 70 °C

Gebruikstemperatuur: - 5 °C tot + 35 °C

6. ONDERHOUD

Oppervlakkige reiniging met een doek.
Niet gebruiken: aceton, teerverwijderaar, trichloorethyleen.

■ 6.1 Bestendigheid tegen reinigingsmiddelen

Hexaan (EN 60669-1), brandspiritus, zeepwater, verdunde ammoniak, tot 10 % verdund puur bleekwater, glasreinigingsmiddel, vooraf geïmpregneerde doekjes.

■ 6.2 Bestendigheid tegen reinigingsmiddelen die in ziekenhuizen worden gebruikt

Anios, Surfanlos, Bactilysine, waterstofperoxide (zuurstofwater 35 %).

Opgelet:

voor het gebruik van andere specifieke onderhouds-producten dient u vooraf een test uit te voeren.

7. TOEBEHOREN

Lampen voor wissel- en ledschakelaars:
0 676 86 (230 V / 0,15 mA) verlicht
0 676 88 (230 V / 3 mA) met controlefunctie

8. NORMEN EN GOEDKEURINGEN

Voldoet aan de installatie- en productienormen.
Zie www.legrandservices.nl