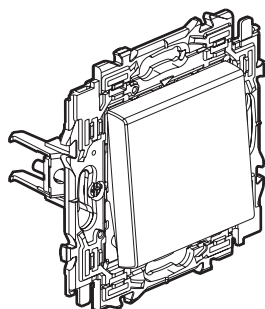
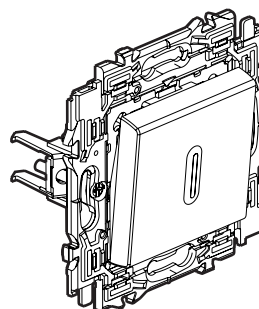


## Valena™ Next Commandes 10 AX et 20 A

Références : 7 415 40/41/42/45/46/51/54/58 - 7 416 40/41/42/45/46/51/54/58  
7 417 40/41/42/45/46/51/54/58



7 415 54



7 415 41

### 1. USAGE

Mécanismes de commande d'éclairage en général avec ou sans éléments de repérage.

Se montent en encastré.

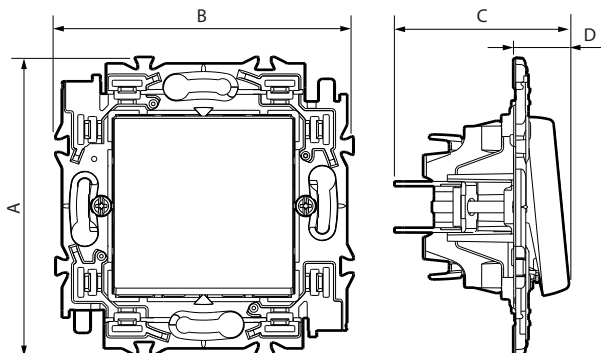
Livrés avec support, doigt, griffes et coque de protection de chantier.

A équiper de plaques de finition.

### 2. GAMME

Description	Blanc	Alu	Noir
Interrupteur 2 directions - 2 modules	7 415 40	7 416 40	7 417 40
Interrupteur 2 directions à LED A équiper d'un voyant - 2 modules	7 415 41	7 416 41	7 417 41
Interrupteur double 2 directions - 2 x 1 module	7 415 42	7 416 42	7 417 42
Permutateur - 2 modules	7 415 45	7 416 45	7 417 45
Interrupteur à tirage - 2 modules	7 415 46	7 416 46	7 417 46
Interrupteur 2 directions + poussoir - 2 x 1 module	7 415 51	7 416 51	7 417 51
Interrupteur unipolaire - 2 modules	7 415 54	7 416 54	7 417 54
Commande VMC 3 positions (20 A) - 2 modules	7 415 58	7 416 58	7 417 58

### 3. DIMENSIONS (mm)



### 3. DIMENSIONS (mm) (suite)

Références	A	B	C	D
7 415 40/41 - 7 416 40/41 - 7 417 40/41	74	74	43,5	14
7 415 42 - 7 416 42 - 7 417 42	74	74	43,5	14
7 415 45 - 7 416 45 - 7 417 45 - 7 415 45 - 7 416 45 - 7 417 45	74	74	43,5	14
7 415 51 - 7 416 51 - 7 417 51	74	74	43,5	14
7 415 54 - 7 416 54 - 7 417 54	74	74	43,5	14
7 415 58 - 7 416 58 - 7 417 58	74	74	58	23

### 4. CONNEXION

Type de bornes : automatiques

Capacité des bornes : 2 x 2,5 mm<sup>2</sup>

Longueur de dénudage : 13 mm

### 5. CARACTÉRISTIQUES TECHNIQUES

#### ■ 5.1 Caractéristiques mécaniques

Essais aux chocs : IK 04

Pénétration des corps solides/liquides : IP 31 D

#### ■ 5.2 Caractéristiques matières

Doigt de commande : ABS Blanc 9003

ABS peint aspect satiné pour Alu et Noir

Socle : PC

Entraîneur : PC

Support : Acier Galfan + Polyamide 6.6 RAL 7016

Griffes : Acier

Sans halogène

Tenue aux UV

Autoextinguibilité :

- 850° C/30 s pour les pièces isolantes maintenant en place les parties sous tension.

- 650° C/30 s pour les autres pièces en matières isolantes.

#### ■ 5.3 Caractéristiques électriques

Tension : 250 V~

Intensité : 10 AX

20 A pour réf. 7 41x 58

Puissance maxi sur lampes à ballast intégré : 100 W

#### ■ 5.4 Caractéristiques climatiques

Température de stockage : - 10° C à + 70° C

Température d'utilisation : - 5° C à + 35° C

## 6. ENTRETIEN

Nettoyage superficiel au chiffon.

Ne pas utiliser : acétone, dégoudronnant, trichloréthylène.

### ■ 6.1 Tenue aux produits de nettoyage

Hexane (EN60669-1), Alcool à brûler, Eau savonneuse, Ammoniac dilué, Javel pure diluée à 10%, Produit à vitres, Lingettes pré-imprégnées.

### ■ 6.2 Tenue aux produits de nettoyage type hôpital

Anios, Surfanlos, Bactilysine, Peroxyde d'hydrogène (eau oxygénée 35%).

**Attention :** Pour l'utilisation de produits d'entretien spécifiques autres, un essai préalable est nécessaire.

## 7. ACCESSOIRES

Lampes pour interrupteurs 2 directions et interrupteurs à LED :

0 676 86 (230 V / 0,15 mA) lumineux

0 676 88 (230 V / 3 mA) témoin

## 8. NORMES ET AGRÈMENTS

Conforme aux normes d'installation et de fabrication.

Voir e. catalogue.