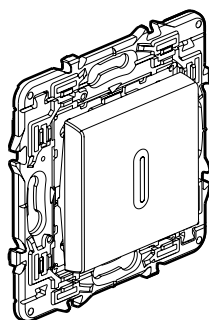
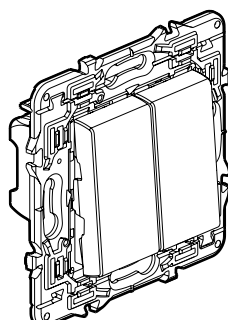


Valena™ Next Commandes 10 AX

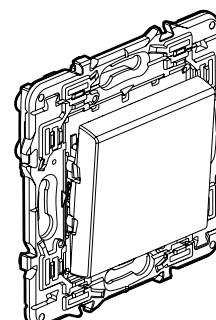
Références : 7 412 40/41/42/43/44/45/47 - 7 413 40/41/42/43/44/45/47
7 414 40/41/42/43/44/45/47 - 1 965 03 - 1 965 23 - 1 965 43



7 412 41



7 412 44



7 412 47

1. USAGE

Mécanismes de commande d'éclairage en général avec ou sans éléments de repérage.

Se montent en encastré ou en saillie.

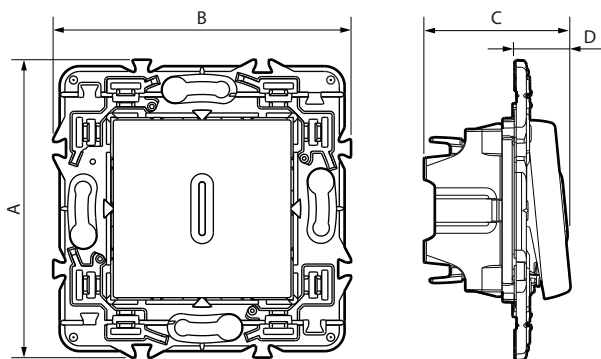
Livrés avec support, doigt et coque de protection de chantier.

A équiper de plaques de finition.

2. GAMME

| Description | Blanc | Alu | Noir |
|--|----------------------|----------------------|----------------------|
| Va-et-vient - 2 modules | 7 412 40 | 7 413 40 | 7 414 40 |
| Va-et-vient à LED A équiper d'un voyant - 2 modules | 7 412 41 | 7 413 41 | 7 414 41 |
| Interrupteur simple - 2 modules | 7 412 42 | 7 413 42 | 7 414 42 |
| Interrupteur simple à LED - 2 modules A équiper d'un voyant - 2 modules | 7 412 43 | 7 413 43 | 7 414 43 |
| Double allumage - 2 x 1 module | 7 412 44 | 7 413 44 | 7 414 44 |
| Double va-et-vient - 2 x 1 module | 7 412 45 | 7 413 45 | 7 414 45 |
| Permutateur - 2 modules | 7 412 47 1 965 03 | 7 413 47 1 965 23 | 7 414 47 1 965 43 |

3. DIMENSIONS (mm)



| Références | A | B | C | D |
|---|----|----|----|----|
| 7 412 40/42 - 7 413 40/42 - 7 414 40/42 | 74 | 74 | 36 | 14 |
| 7 412 41/43/44/45 - 7 413 41/43/44/45 - 7 414 41/43/44/45 | 74 | 74 | 36 | 14 |
| 7 412 47 - 7 413 47 - 7 414 47 - 1 965 03 - 1 965 23 - 1 965 43 | 74 | 74 | 42 | 14 |

4. RACCORDEMENT

Type de bornes : automatiques

Capacité des bornes : 2 x 2,5 mm²

Longueur de dénudage : 13 mm

5. CARACTÉRISTIQUES TECHNIQUES

■ 5.1 Caractéristiques mécaniques

Essais aux chocs : IK 04

Pénétration des corps solides/liquides : IP 31 D

■ 5.2 Caractéristiques matières

Doigt de commande : ABS Blanc RAL 9003

ABS peint aspect satiné pour Alu et Noir

Socle : PC

Entraîneur : PC

Support : Acier Galfan + Polyamide 6.6 RAL 7016

Sans halogène

Tenue aux UV

Autoextinguibilité :

- 850° C / 30 s pour les pièces isolantes maintenant en place les parties sous tension.

- 650° C / 30 s pour les autres pièces en matières isolantes.

■ 5.3 Caractéristiques électriques

Tension : 250 V~

Intensité : 10 AX

Puissance maxi sur lampes à ballast intégré : 100 W

Fréquence : 50/60 Hz

■ 5.4 Caractéristiques climatiques

Température de stockage : - 10° C à + 70° C

Température d'utilisation : - 5° C à + 35° C

6. ENTRETIEN

Nettoyage superficiel au chiffon.

Ne pas utiliser : acétone, dégoudronnant, trichloréthylène.

■ 6.1 Tenue aux produits de nettoyage

Tenue aux produits suivants : Hexane (EN60669-1), Alcool à brûler, Eau savonneuse, Ammoniac dilué, Javel pure diluée à 10%, Produit à vitres, Lingettes pré-imprégnées.

■ 6.2 Tenue aux produits de nettoyage type hôpital

Tenue aux produits suivants : Anios, Surfanlos, Bactilyline, Peroxyde d'hydrogène (eau oxygénée 35%).

Attention : Pour l'utilisation de produits d'entretien spécifiques autres, un essai préalable est nécessaire.

7. ACCESSOIRES

Lampe pour va-et-vient et interrupteurs à LED :

0 676 86 (230 V / 0,15 mA)

8. NORMES ET AGRÉMENTS

Conforme aux normes d'installation et de fabrication.

Voir e. catalogue.