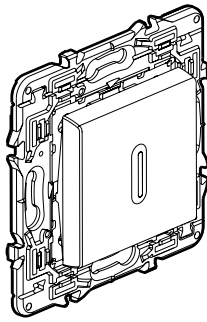
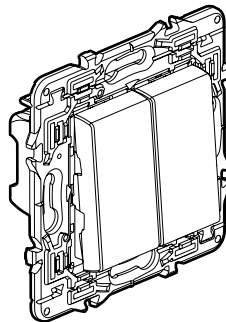


## Valena™ Next Mecanismos de mando 10 AX

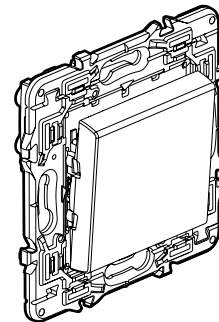
Referencias: 7 412 40/41/42/43/44/45/47 - 7 413 40/41/42/43/44/45/47  
 7 414 40/41/42/43/44/45/47 - 1 965 03 - 1 965 23 - 1 965 43



7 412 41



7 412 44



7 412 47

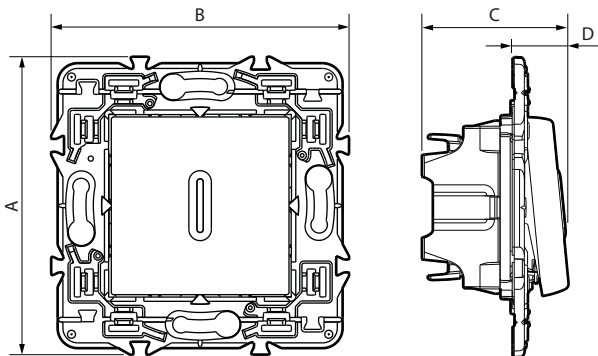
### 1. USO

Mecanismos de mando para el control de iluminación en general con o sin lámparas de localización.  
 Permite un montaje superficial o empotrado.  
 Envío con soporte, tecla y cubierta de protección de obra.  
 Se debe equipar con placas embellecedoras.

### 2. GAMA

Descripción	Blanco	Aluminio	Dark
Conmutador - 2 módulos	7 412 40	7 413 40	7 414 40
Conmutador luminoso Se debe equipar con una lámpara LED - 2 módulos	7 412 41	7 413 41	7 414 41
Interruptor - 2 módulos	7 412 42	7 413 42	7 414 42
Interruptor luminoso Se debe equipar con una lámpara LED - 2 módulos	7 412 43	7 413 43	7 414 43
Doble iluminación: 2 x 1 módulo	7 412 44	7 413 44	7 414 44
DDoble conmutador - 2 x 1 módulo	7 412 45	7 413 45	7 414 45
Cruzamiento - 2 módulos	7 412 47 1 965 03	7 413 47 1 965 23	7 414 47 1 965 43

### 3. DIMENSIONES (mm)



Referencias	A	B	C	D
7 412 40/42 - 7 413 40/42 - 7 414 40/42	74	74	36	14
7 412 41/43/44/45 - 7 413 41/43/44/45 - 7 414 41/43/44/45	74	74	36	14
7 412 47 - 7 413 47 - 7 414 47 - 1 965 03 - 1 965 23 - 1 965 43	74	74	42	14

### 4. CONEXIÓN

Tipo de terminales: automáticos  
 Capacidad de los terminales: 2 x 2,5 mm<sup>2</sup>  
 Longitud del decapado: 13 mm

### 5. CARACTERÍSTICAS TÉCNICAS

#### ■ 5.1 Características mecánicas

Pruebas de resistencia a impactos: IK 04  
 Penetración de cuerpos sólidos/líquidos: IP 31 D

#### ■ 5.2 Características del material

Casquillo de control:  
 ABS Blanco RAL 9003  
 ABS pintado con aspecto satinado para aluminio y negro

Zócalo: PC  
 Transportador: PC  
 Soporte: Acero Galvan + Poliamida 6.6 RAL 7016

Sin halógeno  
 Resistente a los rayos UV

Autoextinguibilidad:  
 850 °C/30 s para las piezas aislantes que mantienen a las piezas con baja tensión en su lugar.  
 650 °C/30 s para el resto de piezas con materiales aislantes.

#### ■ 5.3 Características eléctricas

Tensión: 250 V~  
 Intensidad: 10 AX  
 Potencia máxima para luces de balasto integrado: 100 W  
 Frecuencia: 50/60 Hz

#### ■ 5.4 Características climáticas

Temperatura de almacenamiento: de - 10 °C a + 70 °C  
 Temperatura de uso: de - 5 °C a + 35 °C

## 6. MANTENIMIENTO

Limpieza superficial con un paño.

No utilizar: acetona, producto para la separación del alquitrán, tricloroetileno.

### ■ 6.1 Resistencia a los productos de limpieza

Resistencia a los siguientes productos: Hexano (EN60669-1), alcohol para quemar, agua jabonosa, amoníaco diluido, lejía pura diluida a un 10 %, limpiacristales, toallitas húmedas.

### ■ 6.2 Resistencia a los productos de limpieza de hospital

Resistencia a los siguientes productos: Anios, Surfanlos, Bactily sine, peróxido de hidrógeno (agua oxigenada 35 %).

**Advertencia:** Se necesita una prueba previa antes de utilizar otros productos de mantenimiento específicos.

## 7. ACCESORIOS

Lámpara LED para interruptores y conmutadores luminosos:  
0 676 86 (230 V / 0,15 mA).

## 8. NORMAS Y ACUERDOS

De conformidad con las normas de instalación y fabricación.  
Consultar el catálogo.