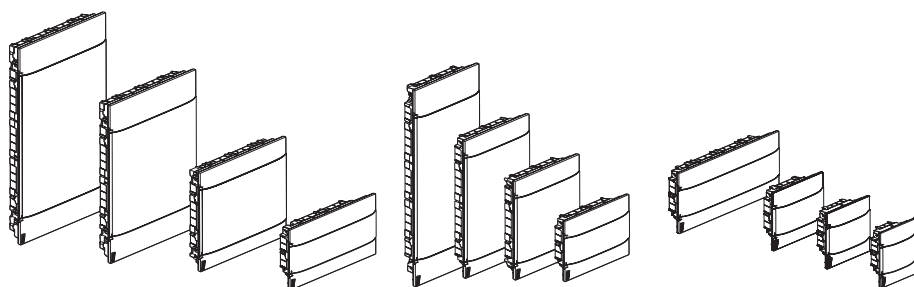


Coffrets Practibox S encastrés borniers nus sur support

Référence(s) : 1 340 44/46/48/54/56/58/64/66/68/74/76/78
 1 341 44/46/48/54/56/58/64/66/68/74/76/78 - 1 345 44/46/48/54/56/58/64/66/
 68/74/76/78 - 1 350 41/42/43/44/51/52/53/54/61/62/63/64/71/72/73/74
 1 351 41/42/43/44/51/52/53/54/61/62/63/64/71/72/73/74 - 1 353 01/02/03/04/11/12/
 13/14/61/62/63/64/71/72/73/74 - 1 354 01/02/03/04/11/12/13/14 - 1 355 41/
 42/43/44/51/52/53/54/61/62/63/64/71/72/73/74 - 1 370 46/47/48/49/
 56/57/58/59/65/66/67/68/69/75/76/77/78/79 - 1 371 46/47/48/49/56/
 57/58/59/65/66/67/68/69/75/76/77/78/79 - 1 373 06/07/08/09/16/17/18/19/
 65/66/67/68/69/75/76/77/78/79 - 1 374 05/06/07/08/09/15/16/17/18/19
 1 375 45/46/47/48/49/55/56/57/58/59/65/66/67/68/69/75/76/77/78/79



SOMMAIRE

Page

1. Description, utilisation	1
2. Gamme	1
3. Cotes d'encombrements	7
4. Caractéristiques générales	9
5. Conformités et Agréments	15
6. Compléments d'installation	16

1. DESCRIPTION, UTILISATION

Coffrets encastrés de 1 à 4 rangées, 4 à 22 modules suivant les modèles, pour des installations en résidentiel et petit-tertiaire.

2 finitions de porte : blanche ou transparente (fumée)

Encastrement dans des murs en cloison sèche (classe Ha), brique ou maçonnerie, avec boîte de faible profondeur 72mm.

Boîtes pour cloison sèche : vertes avec une tenue au fil incandescent de 850°C, griffes de fixation fournies

Boîtes pour maçonnerie : noires avec une tenue au fil incandescent de 650°C

Conformes à la norme IEC 60 670-24 Edition 2.0 2011-03

Permettent la réalisation d'ensembles conformes selon IEC 61 439-3 Edition 1.0 2012-02

Boîte encastrement profondeur 72mm classées 7-8-1 selon IEC 60 670-24

Espace sous rails : 10 mm

Entraxe entre rails : 150 mm

2. GAMME

Références	Nb de rangées	Nb de modules par rangées	Type de boîte	Couleur de la porte	Bornier	Intensité court-circuit bornier			
1 340 44	1	4	Maçonnerie	blanche	Terre	6 kA			
1 341 44					Terre + Neutre				
1 345 44					Terre + Neutre				
1 340 54					Terre				
1 341 54				transparente	Terre + Neutre				
1 345 54				Terre + Neutre					
1 340 64				Cloison sèche	Blanche		Terre		
1 341 64							Terre + Neutre		
1 345 64			Terre + Neutre						
1 340 74			transparente		Terre				
1 341 74					Terre + Neutre				
1 345 74					Terre + Neutre				
1 340 46			1	6	Maçonnerie		blanche	Terre	6 kA
1 341 46								Terre + Neutre	
1 345 46	Terre + Neutre								
1 340 56	transparente	Terre							
1 341 56		Terre + Neutre							
1 345 56		Terre + Neutre							

Coffrets Practibox S encastrés borniers nu sur support

Référence(s) : 1 340 44/46/48/54/56/58/64/66/68/74/76/78
 1 341 44/46/48/54/56/58/64/66/68/74/76/78 - 1 345 44/46/48/54/56/58/64/66/
 68/74/76/78 - 1 350 41/42/43/44/51/52/53/54/61/62/63/64/71/72/73/74
 1 351 41/42/43/44/51/52/53/54/61/62/63/64/71/72/73/74 - 1 353 01/02/03/04/11/12/
 13/14/61/62/63/64/71/72/73/74 - 1 354 01/02/03/04/11/12/13/14 - 1 355 41/
 42/43/44/51/52/53/54/61/62/63/64/71/72/73/74 - 1 370 46/47/48/49/
 56/57/58/59/65/66/67/68/69/75/76/77/78/79 - 1 371 45/46/47/48/49/55/56/
 57/58/59/65/66/67/68/69/75/76/77/78/79 - 1 373 06/07/08/09/16/17/18/19/
 65/66/67/68/69/75/76/77/78/79 - 1 374 05/06/07/08/09/15/16/17/18/19
 1 375 45/46/47/48/49/55/56/57/58/59/65/66/67/68/69/75/76/77/78/79

2. GAMMES (suite)

Références	Nb de rangées	Nb de modules par rangées	Type de boîte	Couleur de la porte	Bornier	Intensité court-circuit bornier			
1 340 66	1	6	Cloison sèche	blanche	Terre	6 kA			
1 341 66					Terre + Neutre				
1 345 66					Terre + Neutre				
1 340 76				transparente	Terre				
1 341 76					Terre + Neutre				
1 345 76					Terre + Neutre				
1 340 48	1	8	Maçonnerie	blanche	Terre	6 kA			
1 341 48					Terre + Neutre				
1 343 08					X Neutre				
1 345 48					Terre + Neutre				
1 340 58				transparente	Terre				
1 341 58					Terre + Neutre				
1 343 18					X Neutre				
1 345 58					Terre + Neutre				
1 340 68			Cloison sèche	Blanche	Terre				
1 341 68					Terre + Neutre				
1 345 68					Terre + Neutre				
1 340 78					Terre				
1 341 78				transparente	Terre + Neutre				
1 345 78					Terre + Neutre				
1 350 41					Maçonnerie		blanche	Terre	6 kA
1 351 41								Terre + Neutre	
1 353 01	X Neutre								
1 353 61	Terre + X Neutre								
1 355 41	Terre + Neutre								
1 350 51	transparente	Terre							
1 351 51		Terre + Neutre							
1 353 11		X Neutre							
1 353 71		Terre + X Neutre							
1 355 51		Terre + Neutre							
1 350 61		Cloison sèche	Blanche	Terre					
1 351 61				Terre + Neutre					
1 354 01	Terre + X Neutre								
1 355 61	Terre + Neutre								
1 350 71	transparente		Terre						
1 351 71			Terre + Neutre						
1 354 11			Terre + X Neutre						
1 355 71			Terre + Neutre						

Coffrets Practibox S encastrés borniers nu sur support

Référence(s) : 1 340 44/46/48/54/56/58/64/66/68/74/76/78
 1 341 44/46/48/54/56/58/64/66/68/74/76/78 - 1 345 44/46/48/54/56/58/64/66/
 68/74/76/78 - 1 350 41/42/43/44/51/52/53/54/61/62/63/64/71/72/73/74
 1 351 41/42/43/44/51/52/53/54/61/62/63/64/71/72/73/74 - 1 353 01/02/03/04/11/12/
 13/14/61/62/63/64/71/72/73/74 - 1 354 01/02/03/04/11/12/13/14 - 1 355 41/
 42/43/44/51/52/53/54/61/62/63/64/71/72/73/74 - 1 370 46/47/48/49/
 56/57/58/59/65/66/67/68/69/75/76/77/78/79 - 1 371 45/46/47/48/49/55/56/
 57/58/59/65/66/67/68/69/75/76/77/78/79 - 1 373 06/07/08/09/16/17/18/19/
 65/66/67/68/69/75/76/77/78/79 - 1 374 05/06/07/08/09/15/16/17/18/19
 1 375 45/46/47/48/49/55/56/57/58/59/65/66/67/68/69/75/76/77/78/79

2. GAMMES (suite)

Références	Nb de rangées	Nb de modules par rangées	Type de boîte	Couleur de la porte	Bornier	Intensité court-circuit bornier
1 350 42	2	12	Maçonnerie	blanche	Terre	6 kA
1 351 42					Terre + Neutre	
1 353 02					X Neutre	
1 353 62					Terre + X Neutre	
1 355 42				Terre + Neutre		
1 350 52				Terre		
1 351 52				Terre + Neutre		
1 353 12				X Neutre		
1 353 72			Terre + X Neutre			
1 355 52			Terre + Neutre			
1 350 62			Cloison sèche	Blanche	Terre	
1 351 62					Terre + Neutre	
1 354 02					Terre + X Neutre	
1 355 62					Terre + Neutre	
1 350 72				Terre		
1 351 72				Terre + Neutre		
1 354 12	Terre + X Neutre					
1 355 72	Terre + Neutre					
1 350 43	3	12	Maçonnerie	blanche	Terre	6 kA
1 351 43					Terre + Neutre	
1 353 03					X Neutre	
1 353 63					Terre + X Neutre	
1 355 43				Terre + Neutre		
1 350 53				Terre		
1 351 53				Terre + Neutre		
1 353 13				X Neutre		
1 353 73			Terre + X Neutre			
1 355 53			Terre + Neutre			
1 350 63			Cloison sèche	Blanche	Terre	
1 351 63					Terre + Neutre	
1 355 63					Terre + Neutre	
1 350 73					Terre	
1 351 73				Terre + Neutre		
1 354 13				Terre + X Neutre		
1 355 73	Terre + Neutre					

Coffrets Practibox S encastrés borniers nu sur support

Référence(s) : 1 340 44/46/48/54/56/58/64/66/68/74/76/78
 1 341 44/46/48/54/56/58/64/66/68/74/76/78 - 1 345 44/46/48/54/56/58/64/66/
 68/74/76/78 - 1 350 41/42/43/44/51/52/53/54/61/62/63/64/71/72/73/74
 1 351 41/42/43/44/51/52/53/54/61/62/63/64/71/72/73/74 - 1 353 01/02/03/04/11/12/
 13/14/61/62/63/64/71/72/73/74 - 1 354 01/02/03/04/11/12/13/14 - 1 355 41/
 42/43/44/51/52/53/54/61/62/63/64/71/72/73/74 - 1 370 46/47/48/49/
 56/57/58/59/65/66/67/68/69/75/76/77/78/79 - 1 371 45/46/47/48/49/55/56/
 57/58/59/65/66/67/68/69/75/76/77/78/79 - 1 373 06/07/08/09/16/17/18/19/
 65/66/67/68/69/75/76/77/78/79 - 1 374 05/06/07/08/09/15/16/17/18/19
 1 375 45/46/47/48/49/55/56/57/58/59/65/66/67/68/69/75/76/77/78/79

2. GAMMES (suite)

Références	Nb de rangées	Nb de modules par rangées	Type de boîte	Couleur de la porte	Bornier	Intensité court-circuit bornier
1 350 44	4	12	Maçonnerie	blanche	Terre	6 kA
1 351 44					Terre + Neutre	
1 353 04					X Neutre	
1 353 64					Terre + X Neutre	
1 355 44				Terre + Neutre		
1 350 54				transparente	Terre	
1 351 54					Terre + Neutre	
1 353 14					X Neutre	
1 353 74			Terre + X Neutre			
1 355 54			Terre + Neutre			
1 350 64			Cloison sèche	blanche	Terre	
1 351 64					Terre + Neutre	
1 354 04					Terre + X Neutre	
1 355 64					Terre + Neutre	
1 350 74				transparente	Terre	
1 351 74					Terre + Neutre	
1 354 14	Terre + X Neutre					
1 355 74	Terre + Neutre					
1 370 46	1	18	Maçonnerie	blanche	Terre	10 kA
1 371 46					Terre + Neutre	
1 373 06					X Neutre	
1 373 66					Terre + X Neutre	
1 375 46				Terre + Neutre		
1 370 56				transparente	Terre	
1 371 56					Terre + Neutre	
1 373 16					X Neutre	
1 373 76			Terre + X Neutre			
1 375 56			Terre + Neutre			
1 370 66			Cloison sèche	blanche	Terre	
1 371 66					Terre + Neutre	
1 374 06					Terre + X Neutre	
1 375 66					Terre + Neutre	
1 370 76				transparente	Terre	
1 371 76					Terre + Neutre	
1 374 16	Terre + X Neutre					
1 375 76	Terre + Neutre					

Coffrets Practibox S encastrés borniers nu sur support

Référence(s) : 1 340 44/46/48/54/56/58/64/66/68/74/76/78
 1 341 44/46/48/54/56/58/64/66/68/74/76/78 - 1 345 44/46/48/54/56/58/64/66/
 68/74/76/78 - 1 350 41/42/43/44/51/52/53/54/61/62/63/64/71/72/73/74
 1 351 41/42/43/44/51/52/53/54/61/62/63/64/71/72/73/74 - 1 353 01/02/03/04/11/12/
 13/14/61/62/63/64/71/72/73/74 - 1 354 01/02/03/04/11/12/13/14 - 1 355 41/
 42/43/44/51/52/53/54/61/62/63/64/71/72/73/74 - 1 370 46/47/48/49/
 56/57/58/59/65/66/67/68/69/75/76/77/78/79 - 1 371 45/46/47/48/49/55/56/
 57/58/59/65/66/67/68/69/75/76/77/78/79 - 1 373 06/07/08/09/16/17/18/19/
 65/66/67/68/69/75/76/77/78/79 - 1 374 05/06/07/08/09/15/16/17/18/19
 1 375 45/46/47/48/49/55/56/57/58/59/65/66/67/68/69/75/76/77/78/79

2. GAMMES (suite)

Références	Nb de rangées	Nb de modules par rangées	Type de boîte	Couleur de la porte	Bornier	Intensité court-circuit bornier
1 370 47	2	18	Maçonnerie	blanche	Terre	10 kA
1 371 47					Terre + Neutre	
1 373 07					X Neutre	
1 373 67					Terre + X Neutre	
1 375 47					Terre + Neutre	
1 370 57				Terre		
1 371 57				Terre + Neutre		
1 373 17				X Neutre		
1 373 77				Terre + X Neutre		
1 375 57			Terre + Neutre			
1 370 67			Cloison sèche	blanche	Terre	
1 371 67					Terre + Neutre	
1 374 07					Terre + X Neutre	
1 375 67					Terre + Neutre	
1 370 77					Terre	
1 371 77				Terre + Neutre		
1 374 17				Terre + X Neutre		
1 375 77				Terre + Neutre		
1 370 48	3	18		Maçonnerie	blanche	Terre
1 371 48			Terre + Neutre			
1 373 08			X Neutre			
1 373 68			Terre + X Neutre			
1 375 48			Terre + Neutre			
1 370 58			Terre			
1 371 58			Terre + Neutre			
1 373 18			X Neutre			
1 373 78			Terre + X Neutre			
1 375 58			Terre + Neutre			
1 370 68			Cloison sèche	blanche	Terre	
1 371 68					Terre + Neutre	
1 374 08					Terre + X Neutre	
1 375 68					Terre + Neutre	
1 370 78					Terre	
1 371 78				Terre + Neutre		
1 374 18				Terre + X Neutre		
1 375 78				Terre + Neutre		

Coffrets Practibox S encastrés borniers nu sur support

Référence(s) : 1 340 44/46/48/54/56/58/64/66/68/74/76/78
 1 341 44/46/48/54/56/58/64/66/68/74/76/78 - 1 345 44/46/48/54/56/58/64/66/
 68/74/76/78 - 1 350 41/42/43/44/51/52/53/54/61/62/63/64/71/72/73/74
 1 351 41/42/43/44/51/52/53/54/61/62/63/64/71/72/73/74 - 1 353 01/02/03/04/11/12/
 13/14/61/62/63/64/71/72/73/74 - 1 354 01/02/03/04/11/12/13/14 - 1 355 41/
 42/43/44/51/52/53/54/61/62/63/64/71/72/73/74 - 1 370 46/47/48/49/
 56/57/58/59/65/66/67/68/69/75/76/77/78/79 - 1 371 45/46/47/48/49/55/56/
 57/58/59/65/66/67/68/69/75/76/77/78/79 - 1 373 06/07/08/09/16/17/18/19/
 65/66/67/68/69/75/76/77/78/79 - 1 374 05/06/07/08/09/15/16/17/18/19
 1 375 45/46/47/48/49/55/56/57/58/59/65/66/67/68/69/75/76/77/78/79

2. GAMMES (suite)

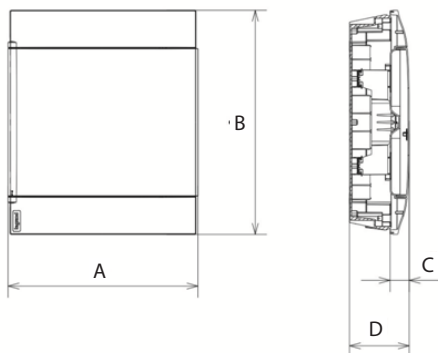
Références	Nb de rangées	Nb de modules par rangées	Type de boîte	Couleur de la porte	Bornier	Intensité court-circuit bornier
1 370 49	4	18	Maçonnerie	blanche	Terre	10 kA
1 371 49					Terre + Neutre	
1 373 09					X Neutre	
1 373 69					Terre + X Neutre	
1 375 49				Terre + Neutre		
1 370 59				Terre		
1 371 59				Terre + Neutre		
1 373 19				X Neutre		
1 373 79			Terre + X Neutre			
1 375 59			Terre + Neutre			
1 370 69			Cloison sèche	blanche	Terre	
1 371 69					Terre + Neutre	
1 374 09					Terre + X Neutre	
1 375 69					Terre + Neutre	
1 370 79				Terre		
1 371 79				Terre + Neutre		
1 374 19	Terre + X Neutre					
1 375 79	Terre + Neutre					
1 371 45	1	22	Maçonnerie	blanche	Terre + Neutre	10 kA
1 373 65					Terre + X Neutre	
1 375 45					Terre + Neutre	
1 371 55				Terre + Neutre		
1 373 75				Terre + X Neutre		
1 375 55				Terre + Neutre		
1 370 65			Cloison sèche	blanche	Terre	
1 371 65					Terre + Neutre	
1 374 05					Terre + X Neutre	
1 375 65					Terre + Neutre	
1 370 75				Terre		
1 371 75				Terre + Neutre		
1 374 15				Terre + X Neutre		
1 375 75				Terre + Neutre		

Coffrets Practibox S encastrés borniers nu sur support

Référence(s) : 1 340 44/46/48/54/56/58/64/66/68/74/76/78
 1 341 44/46/48/54/56/58/64/66/68/74/76/78 - 1 345 44/46/48/54/56/58/64/66/
 68/74/76/78 - 1 350 41/42/43/44/51/52/53/54/61/62/63/64/71/72/73/74
 1 351 41/42/43/44/51/52/53/54/61/62/63/64/71/72/73/74 - 1 353 01/02/03/04/11/12/
 13/14/61/62/63/64/71/72/73/74 - 1 354 01/02/03/04/11/12/13/14 - 1 355 41/
 42/43/44/51/52/53/54/61/62/63/64/71/72/73/74 - 1 370 46/47/48/49/
 56/57/58/59/65/66/67/68/69/75/76/77/78/79 - 1 371 45/46/47/48/49/55/56/
 57/58/59/65/66/67/68/69/75/76/77/78/79 - 1 373 06/07/08/09/16/17/18/19/
 65/66/67/68/69/75/76/77/78/79 - 1 374 05/06/07/08/09/15/16/17/18/19
 1 375 45/46/47/48/49/55/56/57/58/59/65/66/67/68/69/75/76/77/78/79

3. COTES D'ENCOMBREMENTS

■ 3.1 Cotes d'encombrements



Réf.	Nb de rangées	Nb de modules par rangées	A (mm)	B (mm)	C (mm)	D (mm)
1 340 44/54/64/74 - 1 341 44/54/64/74 - 1 345 44/54/64/74	1	4	184	215	30	102
1 340 46/56/66/76 - 1 341 46/56/66/76 - 1 345 46/56/66/76	1	6	220	215	30	102
1 340 48/58/68/78 - 1 341 48/58/68/78 - 1 343 08/18 1 345 45/58/68/78	1	8	256	225	30	102
1 350 41/51/61/71 - 1 351 41/51/61/71 - 1 353 01/11/61/71 1 354 01/11 - 1 355 41/51/61/71	1	12	328	235	32	104
1 350 42/52/62/72 - 1 351 42/52/62/72 - 1 353 02/12/62/72 1 354 02/12 - 1 355 42/52/62/72	2	12	328	385	33	105
1 350 43/53/63/73 - 1 351 43/53/63/73 - 1 353 03/13/63/73 1 354 03/13 - 1 355 43/53/63/73	3	12	328	535	33	105
1 350 44/54/64/74 - 1 351 44/54/64/74 - 1 353 04/14/64/74 1 354 04/14 - 1 355 44/54/64/74	4	12	328	765	33	105
1 370 46/56/66/76 - 1 371 46/56/66/76 - 1 373 06/16/66/76 1 374 06/16 - 1 375 46/56/66/76	1	18	436	235	32	104
1 370 47/57/67/77 - 1 371 47/57/67/77 - 1 373 07/17/67/77 1 374 07/17 - 1 375 47/57/67/77	2	18	436	385	33	105
1 370 48/58/68/78 - 1 371 48/58/68/78 - 1 373 08/18/68/78 1 374 08/18 - 1 375 48/58/68/78	3	18	436	615	33	105
1 370 49/59/69/79 - 1 371 49/59/69/79 - 1 373 09/19/69/79 1 374 09/19 - 1 375 49/59/69/79	4	18	436	765	33	105
1 370 65/75 - 1 371 45/55/65/75 - 1 373 65/75 1 374 05/15 - 1 375 45/55/65/75	1	22	508	235	32	104

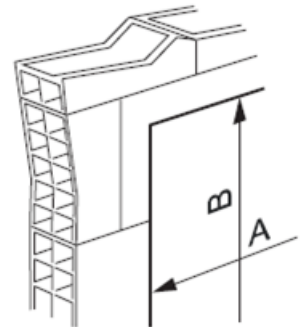
Coffrets Practibox S encastrés borniers nu sur support

Référence(s) : 1 340 44/46/48/54/56/58/64/66/68/74/76/78
 1 341 44/46/48/54/56/58/64/66/68/74/76/78 - 1 345 44/46/48/54/56/58/64/66/
 68/74/76/78 - 1 350 41/42/43/44/51/52/53/54/61/62/63/64/71/72/73/74
 1 351 41/42/43/44/51/52/53/54/61/62/63/64/71/72/73/74 - 1 353 01/02/03/04/11/12/
 13/14/61/62/63/64/71/72/73/74 - 1 354 01/02/03/04/11/12/13/14 - 1 355 41/
 42/43/44/51/52/53/54/61/62/63/64/71/72/73/74 - 1 370 46/47/48/49/
 56/57/58/59/65/66/67/68/69/75/76/77/78/79 - 1 371 45/46/47/48/49/55/56/
 57/58/59/65/66/67/68/69/75/76/77/78/79 - 1 373 06/07/08/09/16/17/18/19/
 65/66/67/68/69/75/76/77/78/79 - 1 374 05/06/07/08/09/15/16/17/18/19
 1 375 45/46/47/48/49/55/56/57/58/59/65/66/67/68/69/75/76/77/78/79

3. COTES D'ENCOMBREMENTS (suite)

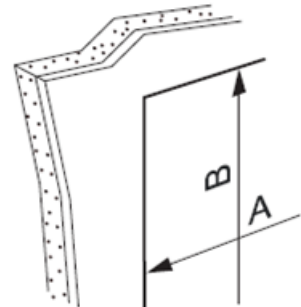
■ 3.2 Dimensions découpe dans mur maçonnerie

Références	Nombre de rangées	Modules par rangée	A (mm)	B (mm)
1 340 44/54 - 1 341 44/54 - 1 345 44/54	1	4	166	215
1 340 46/56 - 1 341 46/56 - 1 345 46/56	1	6	202	215
1 340 48/58 - 1 341 48/58 1 343 08 /18 - 1 345 48/58	1	8	238	225
1 350 41/51 - 1 351 41/51 1 353 01/11/61/71 - 1 355 41/51	1	12	310	235
1 350 42/52 - 1 351 42/52 1 353 02/12/62/72 - 1 355 42/52	2	12	310	385
1 350 43/53 - 1 351 43/53 1 353 03/13/63/73 - 1 355 43/53	3	12	310	535
1 350 44/54 - 1 351 44/54 1 353 04/14/64/74 - 1 355 44/54	4	12	310	765
1 370 46/56 - 1 371 46/56 1 373 06/16/66/76 - 1 375 46/56	1	18	418	235
1 370 47/57 - 1 371 47/57 1 37307/17/67/77 - 1 375 47/57	2	18	418	385
1 370 48/58 - 1 371 48/58 1 373 08/18/68 /78 - 1 375 48/58	3	18	418	615
1 370 49/59 - 1 371 49/59 1 373 09/19/69/79 - 1 375 49/59	4	18	418	765
1 371 45/55 - 1 373 65/75 - 1 375 45/55	1	22	490	235



■ 3.3 Dimensions découpe pour montage en cloison sèche

Références	Nombre de rangées	Modules par rangée	A (mm)	B (mm)
1 340 64/74 - 1 341 64/74 - 1 345 64/74	1	4	142	205
1 340 66/76 - 1 341 66/76 - 1 345 66/76	1	6	178	205
1 340 68/78 - 1 341 68/78 - 1 345 68/78	1	8	214	215
1 350 61/71 - 1 351 61/71 1 354 01/11 - 1 355 61/71	1	12	286	225
1 350 62/72 - 1 351 62/72 1 354 02/12 - 1 355 62/72	2	12	286	375
1 350 63/73 - 1 351 63/73 1 354 03/13 - 1 355 63/73	3	12	286	525
1 350 64/74 - 1 351 64/74 1 354 04/14 - 1 355 64/74	4	12	286	755
1 370 66/76 - 1 371 66/76 1 374 06/16 - 1 375 66/76	1	18	394	225
1 370 67/77 - 1 371 67/77 1 374 07/17 - 1 375 67/77	2	18	394	375
1 370 68/78 - 1 371 68/78 1 374 08/18 - 1 375 68/78	3	18	394	605
1 370 69/79 - 1 371 69/79 1 374 09/19 - 1 375 69/79	4	18	394	755
1 370 65/75 - 1 371 65/75 1 374 05/15 - 1 375 65/75	1	22	466	225



Coffrets Practibox S encastrés borniers nu sur support

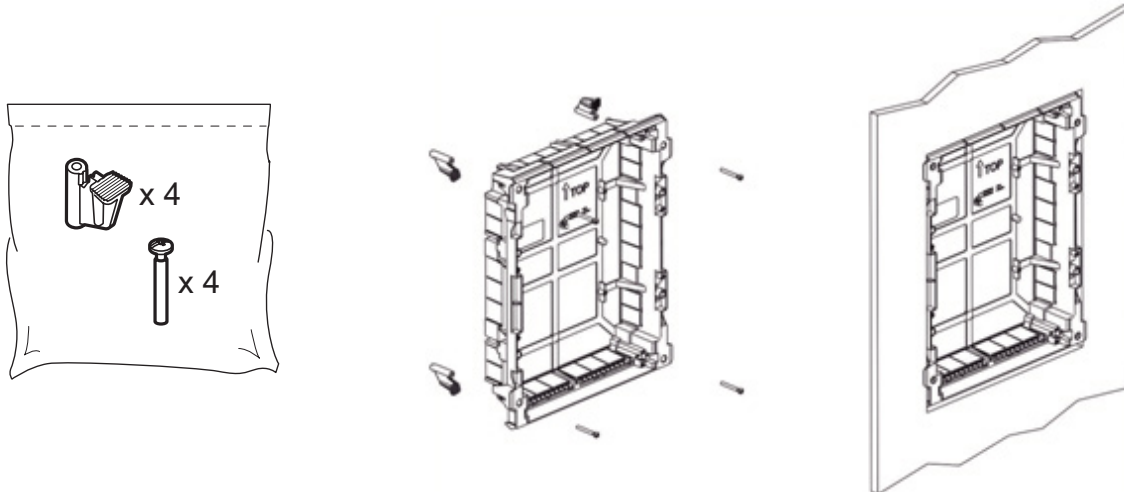
Référence(s) : 1 340 44/46/48/54/56/58/64/66/68/74/76/78
1 341 44/46/48/54/56/58/64/66/68/74/76/78 - 1 345 44/46/48/54/56/58/64/66/
68/74/76/78 - 1 350 41/42/43/44/51/52/53/54/61/62/63/64/71/72/73/74
1 351 41/42/43/44/51/52/53/54/61/62/63/64/71/72/73/74 - 1 353 01/02/03/04/11/12/
13/14/61/62/63/64/71/72/73/74 - 1 354 01/02/03/04/11/12/13/14 - 1 355 41/
42/43/44/51/52/53/54/61/62/63/64/71/72/73/74 - 1 370 46/47/48/49/
56/57/58/59/65/66/67/68/69/75/76/77/78/79 - 1 371 45/46/47/48/49/55/56/
57/58/59/65/66/67/68/69/75/76/77/78/79 - 1 373 06/07/08/09/16/17/18/19/
65/66/67/68/69/75/76/77/78/79 - 1 374 05/06/07/08/09/15/16/17/18/19
1 375 45/46/47/48/49/55/56/57/58/59/65/66/67/68/69/75/76/77/78/79

3. COTES D'ENCOMBREMENTS (suite)

■ 3.3 Dimensions découpe pour montage en cloison sèche (suite)

Le kit de fixation cloison sèche est inclus dans les références prévues pour cet usage.

Couple de serrage des vis de griffes : 0.8 Nm



4. CARACTÉRISTIQUES GÉNÉRALES

■ 4.1 Caractéristiques techniques

- . Coloris capot : blanc RAL 9003
- . Coloris porte : blanc RAL 9003 ou transparent (fumée)
- . Indice de protection : IP40 - IK07 avec porte selon IEC 60 670-24 Edition 2.0 2011-03
- . Autoextinguibilité selon IEC 60695-2-11 Edition 2.0 2014-02 :
 - boîtes pour cloison sèche 850°C/pour maçonnerie 650°C
 - capots , volets 650°C
- . Couple de service des vis métal du capot : 1.2 Nm
- . Double isolation classe II
- . Tension d'emploi assignée : 400V AC - 50/60 Hz
- . Tension d'isolement assignée : 400V AC - 50/60 Hz
- . Tension assignée de tenue aux chocs : Uimp = 6kV
- . Intensité de court-circuit : Icc max 10 kA
- . Température de stockage et de montage : -25°C à + 70°C
- . Température d'utilisation : -10°C à + 40°C
- . Charges admissibles : 40N par rangée
- . Enveloppes classées GP et PD

Coffrets Practibox S encastrés borniers nu sur support

Référence(s) : 1 340 44/46/48/54/56/58/64/66/68/74/76/78
 1 341 44/46/48/54/56/58/64/66/68/74/76/78 - 1 345 44/46/48/54/56/58/64/66/
 68/74/76/78 - 1 350 41/42/43/44/51/52/53/54/61/62/63/64/71/72/73/74
 1 351 41/42/43/44/51/52/53/54/61/62/63/64/71/72/73/74 - 1 353 01/02/03/04/11/12/
 13/14/61/62/63/64/71/72/73/74 - 1 354 01/02/03/04/11/12/13/14 - 1 355 41/
 42/43/44/51/52/53/54/61/62/63/64/71/72/73/74 - 1 370 46/47/48/49/
 56/57/58/59/65/66/67/68/69/75/76/77/78/79 - 1 371 45/46/47/48/49/55/56/
 57/58/59/65/66/67/68/69/75/76/77/78/79 - 1 373 06/07/08/09/16/17/18/19/
 65/66/67/68/69/75/76/77/78/79 - 1 374 05/06/07/08/09/15/16/17/18/19
 1 375 45/46/47/48/49/55/56/57/58/59/65/66/67/68/69/75/76/77/78/79

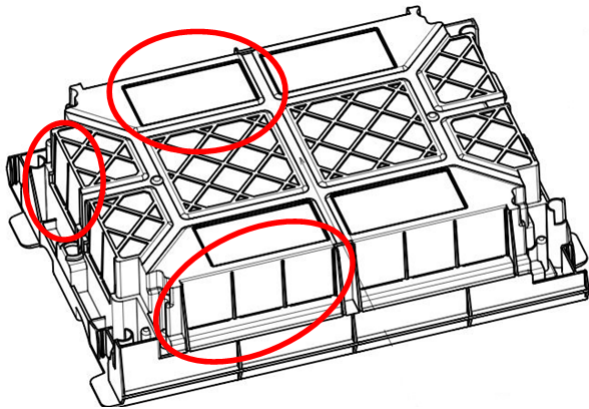
4. CARACTÉRISTIQUES GÉNÉRALES (suite)

■ 4.1 Caractéristiques techniques (suite)

Courant maximum admissible et puissance dissipée :

Références	Nb de rangées	Modules par rangée	Courant max admissible (A)	Puissance dissipée (Pde)
1 340 44/54/64/74 - 1 341 44/54/64/74 - 1 345 44/54/64/74	1	4	40 A	10 W
1 340 46/56/66/76 - 1 341 46/56/66/76 - 1 345 46/56/66/76	1	6	40 A	12 W
1 340 48/58/68/78 - 1 341 48/58/68/78 - 1 343 08/18 1 345 45/58/68/78	1	8	63 A	16 W
1 350 41/51/61/71 - 1 351 41/51/61/71 - 1 353 01/11/61/71 1 354 01/11 - 1 355 41/51/61/71	1	12	63 A	23 W
1 350 42/52/62/72 - 1 351 42/52/62/72 - 1 353 02/12/62/72 1 354 02/12 - 1 355 42/52/62/72	2	12	90 A	34 W
1 350 43/53/63/73 - 1 351 43/53/63/73 - 1 353 03/13/63/73 1 354 03/13 - 1 355 43/53/63/73	3	12	90 A	40 W
1 350 44/54/64/74 - 1 351 44/54/64/74 - 1 353 04/14/64/74 1 354 04/14 - 1 355 44/54/64/74	4	12	90 A	57 W
1 370 46/56/66/76 - 1 371 46/56/66/76 - 1 373 06/16/66/76 1 374 06/16 - 1 375 46/56/66/76	1	18	63 A	31 W
1 370 47/57/67/77 - 1 371 47/57/67/77 - 1 373 07/17/67/77 1 374 07/17 - 1 375 47/57/67/77	2	18	90 A	57 W
1 370 48/58/68/78 - 1 371 48/58/68/78 - 1 373 08/18/68/78 1 374 08/18 - 1 375 48/58/68/78	3	18	90 A	57 W
1 370 49/59/69/79 - 1 371 49/59/69/79 - 1 373 09/19/69/79 1 374 09/19 - 1 375 49/59/69/79	4	18	90 A	66 W
1 370 65/75 - 1 371 45/55/65/75 - 1 373 65/75 1 374 05/15 - 1 375 45/55/65/75	1	22	90 A	36 W

■ 4.2 Entrées de tubes



4.2.1. Coffrets 4 modules

Références	Nombre de rangées	Modules par rangée	Ø25mm en haut de la boîte	Ø25mm en bas de la boîte	Ø 20mm coté droit de la boîte	Ø 20mm coté gauche de la boîte	2Ø 16mm ou Ø 20mm en fond de boîte
1 340 44/54/64/74 - 1 341 44/54/64/74 - 1 345 44/54/64/74	1	4	2	2	4	4	4

Coffrets Practibox S encastrés borniers nu sur support

Référence(s) : 1 340 44/46/48/54/56/58/64/66/68/74/76/78
 1 341 44/46/48/54/56/58/64/66/68/74/76/78 - 1 345 44/46/48/54/56/58/64/66/
 68/74/76/78 - 1 350 41/42/43/44/51/52/53/54/61/62/63/64/71/72/73/74
 1 351 41/42/43/44/51/52/53/54/61/62/63/64/71/72/73/74 - 1 353 01/02/03/04/11/12/
 13/14/61/62/63/64/71/72/73/74 - 1 354 01/02/03/04/11/12/13/14 - 1 355 41/
 42/43/44/51/52/53/54/61/62/63/64/71/72/73/74 - 1 370 46/47/48/49/
 56/57/58/59/65/66/67/68/69/75/76/77/78/79 - 1 371 45/46/47/48/49/55/56/
 57/58/59/65/66/67/68/69/75/76/77/78/79 - 1 373 06/07/08/09/16/17/18/19/
 65/66/67/68/69/75/76/77/78/79 - 1 374 05/06/07/08/09/15/16/17/18/19
 1 375 45/46/47/48/49/55/56/57/58/59/65/66/67/68/69/75/76/77/78/79

4. CARACTÉRISTIQUES GÉNÉRALES (suite)

4.2.2. Coffrets 6 modules

Références	Nombre de rangées	Modules par rangée	Ø25mm en haut de la boîte	Ø25mm en bas de la boîte	Ø 20mm coté droit de la boîte	Ø 20mm coté gauche de la boîte	Carré 38x38mm en fond de boîte
1 340 46/56/66/76 - 1 341 46/56/66/76 - 1 345 46/56/66/76	1	6	3	3	4	4	4

4.2.3. Coffret 8 modules

Références	Nombre de rangées	Modules par rangée	Ø30mm en haut de la boîte	Ø30mm en bas de la boîte	Ø 25mm coté droit de la boîte	Ø 25mm coté gauche de la boîte	Oblong 60x30mm en fond de boîte
1 340 48/58/68/78 - 1 341 48/58/68/78 - 1 343 08/18 - 1 345 45/58/68/78	1	8	3	3	4	4	4

4.2.4. Coffrets 12 modules par rangée

Références	Nombre de rangées	Modules par rangée	Ø30mm en haut de la boîte	Ø30mm en bas de la boîte	Ø 30mm coté droit de la boîte	Ø 25mm coté droit de la boîte	Ø 30mm coté gauche de la boîte	Ø 25mm coté gauche de la boîte	70x35mm en fond de boîte
1 350 41/51/61/71 - 1 351 41/51/61/71 1 353 01/11/61/71 - 1 354 01/11 1 355 41/51/61/71	1	12	6	6	-	4	-	4	4
1 350 42/52/62/72 - 1 351 42/52/62/72 1 353 02/12/62/72 - 1 354 02/12 1 355 42/52/62/72	2	12	6	6	3	4	3	4	6
1 350 43/53/63/73 - 1 351 43/53/63/73 1 353 03/13/63/73 - 1 354 03/13 1 355 43/53/63/73	3	12	6	6	6	4	6	4	8
1 350 44/54/64/74 - 1 351 44/54/64/74 1 353 04/14/64/74 - 1 354 04/14 1 355 44/54/64/74	4	12	6	6	9	4	9	4	10

4.2.5. Coffrets 18 modules par rangée

Références	Nombre de rangées	Modules par rangée	Ø20 mm en haut de la boîte	Ø30 mm en haut de la boîte	Ø20 mm en bas de la boîte	Ø30 mm en bas de la boîte	Ø 30 mm coté droit de la boîte	Ø 30 mm coté gauche de la boîte	Ø 30 mm en fond de boîte	125x45 mm en fond de boîte	125x35 mm en fond de boîte	100x70 mm en fond de boîte	100x35 mm en fond de boîte
1 370 46/56/66/76 1 371 46/56/66/76 1 373 06/16/66/76 - 1 374 06/16 1 375 46/56/66/76	1	18	-	6	-	6	4	4	-	-	-	-	4
1 370 47/57/67/77 1 371 47/57/67/77 1 373 07/17/67/77 - 1 374 07/17 1 375 47/57/67/77	2	18	2	8	2	8	5	5	4	-	2	-	4
1 370 48/58/68/78 1 371 48/58/68/78 1 373 08/18/68/78 - 1 374 08/18 1 375 48/58/68/78	3	18	2	8	2	8	8	8	4	4	-	4	-
1 370 49/59/69/79 1 371 49/59/69/79 1 373 09/19/69/79 - 1 374 09/19 1 375 49/59/69/79	4	18	2	8	2	8	11	11	4	6	-	4	-

Coffrets Practibox S encastrés borniers nu sur support

Référence(s) : 1 340 44/46/48/54/56/58/64/66/68/74/76/78
 1 341 44/46/48/54/56/58/64/66/68/74/76/78 - 1 345 44/46/48/54/56/58/64/66/
 68/74/76/78 - 1 350 41/42/43/44/51/52/53/54/61/62/63/64/71/72/73/74
 1 351 41/42/43/44/51/52/53/54/61/62/63/64/71/72/73/74 - 1 353 01/02/03/04/11/12/
 13/14/61/62/63/64/71/72/73/74 - 1 354 01/02/03/04/11/12/13/14 - 1 355 41/
 42/43/44/51/52/53/54/61/62/63/64/71/72/73/74 - 1 370 46/47/48/49/
 56/57/58/59/65/66/67/68/69/75/76/77/78/79 - 1 371 45/46/47/48/49/55/56/
 57/58/59/65/66/67/68/69/75/76/77/78/79 - 1 373 06/07/08/09/16/17/18/19/
 65/66/67/68/69/75/76/77/78/79 - 1 374 05/06/07/08/09/15/16/17/18/19
 1 375 45/46/47/48/49/55/56/57/58/59/65/66/67/68/69/75/76/77/78/79

4. CARACTÉRISTIQUES GÉNÉRALES (suite)

4.2.6. Coffrets 22 modules

Références	Nombre de rangées	Modules par rangée	Ø30mm en haut de la boîte	Ø30mm en bas de la boîte	Ø 25mm coté droit de la boîte	Ø 25mm coté gauche de la boîte	40x35mm en fond de boîte	100x35mm en fond de boîte
1 370 65/75 - 1 371 45/55/65/75 1 373 65/75 - 1 374 05/15 - 1 375 45/55/65/75	1	22	8	8	4	4	4	4

■ 4.3 Matières

- . Capot, socle, porte blanche, obturateur : polystyrène choc (PS)
- . Porte transparente : Méthacrylate Acrylonitrile Butadiène Styrene (MABS)
- . Support de rail : Polycarbonate (PC)
- . Vis : acier
- . Rails : acier galvanisé
- . Support de bornier : polycarbonate (PC)
- . Grappe de bouchon : Styrene Butadiène Styrene (SBS)
- . Griffes cloison sèche : polystyrène (PS)
- . Bornier : laiton

■ 4.4 Accessoires livrés avec le coffret

Références	Nb de rangées	Modules par rangée	Obturateur 5 modules	Etiquette de repérage des modules	Griffes cloisons sèches
1 340 44/54 - 1 341 44/54 - 1 345 44/54	1	4	-	-	-
1 340 64/74 - 1 341 64/74 - 1 345 64/74			-	-	1
1 340 46/56 - 1 341 46/56 - 1 345 46/56	1	6	-	-	-
1 340 66/76 - 1 341 66/76 - 1 345 66/76			-	-	1
1 340 48/58 - 1 341 48/58 - 1 343 08 - 1 345 48/58	1	8	-	-	-
1 340 68/78 - 1 341 68/78 - 1 343 18 - 1 345 68/78			-	-	1
1 350 41/51 - 1 351 41/51 - 1 355 41/51	1	12	-	1	-
1 353 01/11/61/71			-	-	-
1 350 61/71 - 1 351 61/71 - 1 355 61/71			-	1	1
1 354 01/11			-	-	1
1 353 02/12	2	12	-	-	-
1 353 62/72			1	-	-
1 350 42/52 - 1 351 42/52 - 1 355 42/52			1	2	-
1 354 02/12			1	-	1
1 350 62/72 - 1 351 62/72 - 1 355 62/72	3	12	1	2	1
1 353 03/13			-	-	-
1 353 63/73			1	-	-
1 350 43/53 - 1 351 43/53 - 1 355 43/53			1	3	-
1 354 03/13	4	12	1	-	1
1 350 63/73 - 1 351 63/73 - 1 355 63/73			1	3	1
1 353 04/14			-	-	-
1 353 64/74			1	-	-
1 350 44/54 - 1 351 44/54 - 1 355 44/54	4	12	1	4	-
1 354 04/14			1	-	1
1 350 64/74 - 1 351 64/74 - 1 355 64/74			1	4	1

Coffrets Practibox S encastrés borniers nu sur support

Référence(s) : 1 340 44/46/48/54/56/58/64/66/68/74/76/78
 1 341 44/46/48/54/56/58/64/66/68/74/76/78 - 1 345 44/46/48/54/56/58/64/66/
 68/74/76/78 - 1 350 41/42/43/44/51/52/53/54/61/62/63/64/71/72/73/74
 1 351 41/42/43/44/51/52/53/54/61/62/63/64/71/72/73/74 - 1 353 01/02/03/04/11/12/
 13/14/61/62/63/64/71/72/73/74 - 1 354 01/02/03/04/11/12/13/14 - 1 355 41/
 42/43/44/51/52/53/54/61/62/63/64/71/72/73/74 - 1 370 46/47/48/49/
 56/57/58/59/65/66/67/68/69/75/76/77/78/79 - 1 371 45/46/47/48/49/55/56/
 57/58/59/65/66/67/68/69/75/76/77/78/79 - 1 373 06/07/08/09/16/17/18/19/
 65/66/67/68/69/75/76/77/78/79 - 1 374 05/06/07/08/09/15/16/17/18/19
 1 375 45/46/47/48/49/55/56/57/58/59/65/66/67/68/69/75/76/77/78/79

4. CARACTÉRISTIQUES GÉNÉRALES (suite)

■ 4.4 Accessoires livrés avec le coffret (suite)

Références	Nb de rangées	Modules par rangée	Obturateur 5 modules	Etiquette de repérage des modules	Griffes cloisons sèches
1 373 06/16	1	18	-	-	-
1 373 66/76			1	-	-
1 370 46/56/1 371 46/56 - 1 375 46/56			1	1	-
1 374 06/16			1	-	1
1 370 66/76 - 1 371 66/76 - 1 375 66/76			1	1	1
1 373 67/77	2	18	1	-	-
1 373 07/17			-	-	-
1 370 47/57 - 1 371 47/57 - 1 375 47/57			1	2	-
1 374 07/17			1	-	1
1 370 67/77 - 1 371 67/77 - 1 375 67/77			1	2	1
1 373 08/18	3	18	-	-	-
1 373 68/78			2	-	-
1 370 48/58 - 1 371 48/58 - 1 375 48/58			2	3	-
1 374 08/18			2	-	1
1 370 68/78 - 1 371 68/78 - 1 375 68/78			2	3	1
1 373 09/19	4	18	-	-	-
1 373 69/79			2	-	-
1 370 49/59 - 1 371 49/59 - 1 375 49/59			2	4	-
1 374 09/19			2	-	1
1 370 69/79 - 1 371 69/79 - 1 375 69/79			2	4	1
1 373 65/75	1	22	1	-	-
1 370 45/55 - 1 371 45/55 - 1 375 45/55			1	1	-
1 374 05/15			1	-	1
1 370 65/75 - 1 371 65/75 - 1 375 65/75			1	1	1

■ 4.5 Capacité des borniers

Coffrets 4 et 6 modules

Références	Nb de rangées	Modules par rangée	Bornier terre bornes à vis			Bornier neutre bornes à vis		
			6-25mm ²	1,5-16mm ²	1,5-10mm ²	6-25mm ²	1,5-16mm ²	1,5-10mm ²
1 340 44/54 - 1 341 44/54 - 1 345 44/54	1	4	-	2	2	-	-	-
1 340 64/74 - 1 341 64/74 - 1 345 64/74			-	2	2	-	2	2
1 340 46/ 56 - 1 341 46/56 - 1 345 46/56	1	6	-	2	2	-	-	-
1 340 66/76 - 1 341 66/76 - 1 345 66/76			-	2	2	-	2	2

Coffrets Practibox S encastrés borniers nu sur support

Référence(s) : 1 340 44/46/48/54/56/58/64/66/68/74/76/78
 1 341 44/46/48/54/56/58/64/66/68/74/76/78 - 1 345 44/46/48/54/56/58/64/66/
 68/74/76/78 - 1 350 41/42/43/44/51/52/53/54/61/62/63/64/71/72/73/74
 1 351 41/42/43/44/51/52/53/54/61/62/63/64/71/72/73/74 - 1 353 01/02/03/04/11/12/
 13/14/61/62/63/64/71/72/73/74 - 1 354 01/02/03/04/11/12/13/14 - 1 355 41/
 42/43/44/51/52/53/54/61/62/63/64/71/72/73/74 - 1 370 46/47/48/49/
 56/57/58/59/65/66/67/68/69/75/76/77/78/79 - 1 371 45/46/47/48/49/55/56/
 57/58/59/65/66/67/68/69/75/76/77/78/79 - 1 373 06/07/08/09/16/17/18/19/
 65/66/67/68/69/75/76/77/78/79 - 1 374 05/06/07/08/09/15/16/17/18/19
 1 375 45/46/47/48/49/55/56/57/58/59/65/66/67/68/69/75/76/77/78/79

4. CARACTÉRISTIQUES GÉNÉRALES (suite)

■ 4.5 Capacité des borniers (suite)

Coffrets 8, 12 et 18 modules

Références	Nb de rangées	Modules par rangée	Bornier terre, bornes à vis			Bornier neutre, bornes à vis		
			6-25mm ²	1,5-16mm ²	1,5-10mm ²	6-25mm ²	1,5-16mm ²	1,5-10mm ²
1 340 48/58/68/78	1	8	-	3	3	-	-	-
1 343 08/18			-	-	-	-	3	3
1 341 48/58/68/78 - 1 345 48/58/68/78			-	3	3	-	3	3
1 350 41/51/61/71	1	12	-	5	5	-	-	-
1 353 01/11			-	-	-	-	5	5
1 351 41/51/61/71 - 1 353 61/71 1 354 01/11 - 1 355 41/51/61/71			-	5	5	-	5	5
1 370 46/56/66/76	1	18	1	12	-	-	-	-
1 373 06/16			-	-	-	1	12	-
1 371 46/56/66/76 - 1 373 66/76 1 374 06/16 - 1 375 46/56/66/76			1	12	-	1	12	-

Coffrets 12 modules multi rangées

Références	Nb de rangées	Modules par rangée	Bornier terre, bornes à vis			Bornier neutre, bornes à vis		
			6-25mm ²	1,5-16mm ²	1,5-10mm ²	6-25mm ²	1,5-16mm ²	1,5-10mm ²
1 350 42/52/62/72	2	12	-	8	8	-	-	-
1 353 02/12			-	-	-	-	2x5	2x5
1 351 42/52/62/72 - 1 355 42/52/62/72			-	8	8	-	8	8
1 353 62/72 - 1 354 02/12			-	9	9	-	2x5	2x5
1 350 43/53/63/73	3	12	-	12	12	-	-	-
1 353 03/13			-	-	-	-	3x5	3x5
1 351 43/53/63/73 - 1 355 43/53/63/73			-	12	12	-	12	12
1 353 63/73 - 1 354 03/13			-	14	14	-	2x5	2x5
1 350 44/54/64/74	4	12	-	16	16	-	-	-
1 353 04/14			-	-	-	-	4x5	4x5
1 351 44/54/64/74 - 1 355 44/54/64/74			-	16	16	-	16	16
1 353 64/74 - 1 354 04/14			-	16	16	-	2x5	2x5

Coffrets Practibox S encastrés borniers nu sur support

Référence(s) : 1 340 44/46/48/54/56/58/64/66/68/74/76/78
 1 341 44/46/48/54/56/58/64/66/68/74/76/78 - 1 345 44/46/48/54/56/58/64/66/
 68/74/76/78 - 1 350 41/42/43/44/51/52/53/54/61/62/63/64/71/72/73/74
 1 351 41/42/43/44/51/52/53/54/61/62/63/64/71/72/73/74 - 1 353 01/02/03/04/11/12/
 13/14/61/62/63/64/71/72/73/74 - 1 354 01/02/03/04/11/12/13/14 - 1 355 41/
 42/43/44/51/52/53/54/61/62/63/64/71/72/73/74 - 1 370 46/47/48/49/
 56/57/58/59/65/66/67/68/69/75/76/77/78/79 - 1 371 45/46/47/48/49/55/56/
 57/58/59/65/66/67/68/69/75/76/77/78/79 - 1 373 06/07/08/09/16/17/18/19/
 65/66/67/68/69/75/76/77/78/79 - 1 374 05/06/07/08/09/15/16/17/18/19
 1 375 45/46/47/48/49/55/56/57/58/59/65/66/67/68/69/75/76/77/78/79

4. CARACTÉRISTIQUES GÉNÉRALES (suite)

■ 4.5 Capacité des borniers (suite)

Coffrets 18 modules multi rangées

Références	Nb de rangées	Modules par rangée	Bornier terre, bornes à vis			Bornier neutre, bornes à vis		
			6-25mm ²	1,5-16mm ²	1,5-10mm ²	6-25mm ²	1,5-16mm ²	1,5-10mm ²
1 373 07/17	2	18	-	-	-	2x1	2x12	-
1 370 47/57/67/77			1	21	-	-	-	-
1 371 47/57/67/77 - 1 375 47/57/67/77			1	21	-	1	21	-
1 373 67/77 - 1 374 07/17			1	26	-	2x1	2x12	-
1 370 48/58/68/78	3	18	2	33	-	-	-	-
1 371 48/58/68/78 - 1 375 48/58/68/78			2	33	-	2	33	-
1 373 68/78 - 1 374 08/18			2	33	-	2x1	2x12	-
1 373 08/18			-	-	-	3x1	3x12	-
1 370 49/59/69/79	4	18	2	33	-	-	-	-
1 373 09/19			-	-	-	4x1	4x12	-
1 371 49/59/69/79 - 1 375 49/59/69/79			2	33	-	2	33	-
1 373 69/79 - 1 374 09/19			2	33	-	2x1	2x12	-

Coffrets 22 modules

Références	Nb de rangées	Modules par rangée	Bornier terre, bornes à vis			Bornier neutre, bornes à vis		
			6-25mm ²	1,5-16mm ²	1,5-10mm ²	6-25mm ²	1,5-16mm ²	1,5-10mm ²
1 370 65/75	1	22	1	16	-	-	-	-
1 371 45/55/65/75 - 1 375 45/55/65/75 1 373 65/75 - 1 374 05/15 1 372 25/35/45/55			1	16	-	1	16	-

Équipement borniers complémentaires 6.4 page 17

5. CONFORMITÉS ET AGRÉMENTS

IEC 60 670-24 Edition 2.0 2011-03

Permettent la réalisation d'ensembles conformes selon IEC 61 439-3 Edition 1.0 2012-02

IEC 60 695-2-11 : 2014-09

RoHS

WEEE

REACH

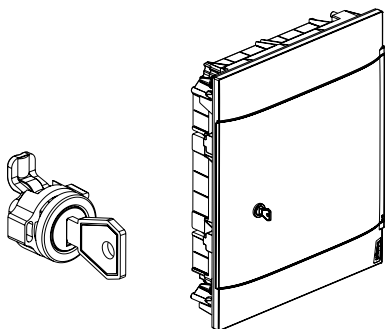
Fiche PEP

Coffrets Practibox S encastrés borniers nu sur support

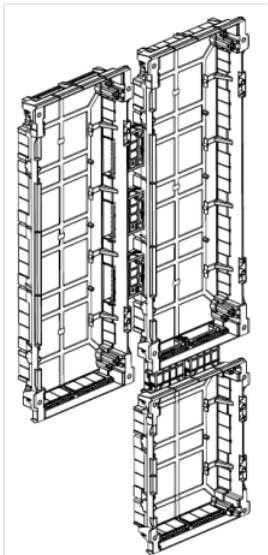
Référence(s) : 1 340 44/46/48/54/56/58/64/66/68/74/76/78
1 341 44/46/48/54/56/58/64/66/68/74/76/78 - 1 345 44/46/48/54/56/58/64/66/
68/74/76/78 - 1 350 41/42/43/44/51/52/53/54/61/62/63/64/71/72/73/74
1 351 41/42/43/44/51/52/53/54/61/62/63/64/71/72/73/74 - 1 353 01/02/03/04/11/12/
13/14/61/62/63/64/71/72/73/74 - 1 354 01/02/03/04/11/12/13/14 - 1 355 41/
42/43/44/51/52/53/54/61/62/63/64/71/72/73/74 - 1 370 46/47/48/49/
56/57/58/59/65/66/67/68/69/75/76/77/78/79 - 1 371 45/46/47/48/49/55/56/
57/58/59/65/66/67/68/69/75/76/77/78/79 - 1 373 06/07/08/09/16/17/18/19/
65/66/67/68/69/75/76/77/78/79 - 1 374 05/06/07/08/09/15/16/17/18/19
1 375 45/46/47/48/49/55/56/57/58/59/65/66/67/68/69/75/76/77/78/79

6. COMPLÉMENTS D'INSTALLATION

■ 6.1 Serrure à clé N° 850 réf. 1 341 00



■ 6.2 Kit de jumelage horizontal et vertical réf. 1 341 02



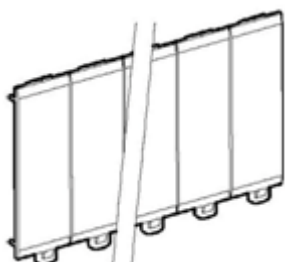
■ 6.3 Obturateurs blancs RAL 9003

Séparables par module et demi-module

5 modules : réf. 0 016 60

13 modules : réf. 0 016 62

18 modules : réf. 0 016 64



Coffrets Practibox S encastrés borniers nu sur support

Référence(s) : 1 340 44/46/48/54/56/58/64/66/68/74/76/78
 1 341 44/46/48/54/56/58/64/66/68/74/76/78 - 1 345 44/46/48/54/56/58/64/66/
 68/74/76/78 - 1 350 41/42/43/44/51/52/53/54/61/62/63/64/71/72/73/74
 1 351 41/42/43/44/51/52/53/54/61/62/63/64/71/72/73/74 - 1 353 01/02/03/04/11/12/
 13/14/61/62/63/64/71/72/73/74 - 1 354 01/02/03/04/11/12/13/14 - 1 355 41/
 42/43/44/51/52/53/54/61/62/63/64/71/72/73/74 - 1 370 46/47/48/49/
 56/57/58/59/65/66/67/68/69/75/76/77/78/79 - 1 371 45/46/47/48/49/55/56/
 57/58/59/65/66/67/68/69/75/76/77/78/79 - 1 373 06/07/08/09/16/17/18/19/
 65/66/67/68/69/75/76/77/78/79 - 1 374 05/06/07/08/09/15/16/17/18/19
 1 375 45/46/47/48/49/55/56/57/58/59/65/66/67/68/69/75/76/77/78/79

6. COMPLÉMENTS D'INSTALLATION (suite)

■ 6.4 Borniers complémentaires

Des borniers additionnels peuvent être montés en haut et en bas des coffrets dans des zones prévues.

Références	Tailles	Capacité en bornier	Livrés équipés de bornier sur support			Accessoires			
						Borniers sur support pouvant être ajoutés		Borniers nus pouvant être ajoutés sur support existant	
			Nb	Type	Nb trous	Références	Max à ajouter	Références	Max à ajouter
1 340 44/54/64/74	1x4M	2	-	-	-	1 348 00/10	1	-	-
1 341 44/54/64/74 1 345 44/54/64/74		1	Terre	4	-	-	-	-	
1 340 46/56/66/76	1x6M	2	-	-	-	1 348 01/11	1	-	-
1 341 46/56/66/76 1 345 46/56/66/76		1	Terre	4	-	-	1 348 06	1	
1 340 48/58/68/78	1x8M	2	-	-	-	-	-	-	-
1 343 08/18		1	Terre	6	1 348 03/13	1	-	-	
1 341 48/58/68/78 1 345 45/58/68/78		1	Neutre	6	-	-	1 348 06/07	3/1	
		2	Terre + Neutre	10	1 348 03/13	1	1 348 06/07	3/1	
1 350 41/51/61/71	1x12M	2	-	-	10 + 10	-	-	1 348 06	1
1 353 01/11		1	Terre	-	-	1 348 03/13	1	-	-
1 351 41/51/61/71 1 353 61/71 1 354 01/11 1 355 41/51/61/71		1	Neutre	-	16	-	-	1 348 06	2
		2	Terre + Neutre	2x16	1 348 03/13	1	1 348 06	1	
1 350 42/52/62/72	2x12M	2	-	-	-	1 348 02/12	1	-	-
1 353 02/12		1	Terre	16	-	-	-	-	
1 353 62/72 1 354 02/12		1	Neutre	2x10	-	-	-	-	
		2	Terre	-	1 348 02/12	1	-	-	
1 351 42/52/62/72 1 355 42/52/62/72	2x12M	2	1	Neutre	2x10	-	-	1 348 06/07	3/1
		1	Terre	18	-	-	1 348 06/07	3/1	
1 350 43/53/63/73	3x12M	2	-	-	-	1 348 02/12	1	-	-
1 353 03/13		1	Terre	24	-	-	1 348 06/07	2/1	
1 351 43/53/63/73 1 355 43/53/63/73		1	Neutre	3x10	-	-	1 348 06	1	
		2	Terre	-	1 348 02	1	-	-	
1 351 43/53/63/73 1 355 43/53/63/73	3x12M	2	1	Neutre	2x10	-	-	1 348 06/07	3/1
		1	Terre	28	-	-	1 348 06/07	2/1	
1 351 43/53/63/73 1 355 43/53/63/73	3x12M	2	1	Neutre	24	-	-	1 348 06/07	3/1
		1	Terre	24	-	-	1 348 06/07	3/1	

Coffrets Practibox S encastrés borniers nu sur support

Référence(s) : 1 340 44/46/48/54/56/58/64/66/68/74/76/78
 1 341 44/46/48/54/56/58/64/66/68/74/76/78 - 1 345 44/46/48/54/56/58/64/66/
 68/74/76/78 - 1 350 41/42/43/44/51/52/53/54/61/62/63/64/71/72/73/74
 1 351 41/42/43/44/51/52/53/54/61/62/63/64/71/72/73/74 - 1 353 01/02/03/04/11/12/
 13/14/61/62/63/64/71/72/73/74 - 1 354 01/02/03/04/11/12/13/14 - 1 355 41/
 42/43/44/51/52/53/54/61/62/63/64/71/72/73/74 - 1 370 46/47/48/49/
 56/57/58/59/65/66/67/68/69/75/76/77/78/79 - 1 371 45/46/47/48/49/55/56/
 57/58/59/65/66/67/68/69/75/76/77/78/79 - 1 373 06/07/08/09/16/17/18/19/
 65/66/67/68/69/75/76/77/78/79 - 1 374 05/06/07/08/09/15/16/17/18/19
 1 375 45/46/47/48/49/55/56/57/58/59/65/66/67/68/69/75/76/77/78/79

6. COMPLÉMENTS D'INSTALLATION (suite)

■ 6.4 Borniers complémentaires (suite)

Références	Tailles	Capacité en bornier	Livrés équipés de bornier sur support			Accessoires			
						Borniers sur support pouvant être ajoutés		Borniers nus pouvant être ajoutés sur support existant	
			Nb	Type	Nb trous	Références	Max à ajouter	Références	Max à ajouter
1 350 44/54/64/74	4x12M	4	-	-	-	1 348 02	1	-	-
			-	-	-	1 348 02/12	1	-	-
			-	-	-	1 348 02	1	-	-
			1	Terre	32	-	-	1 348 06	1
1 353 04/14		4	1	Neutre	2x10	-	-	1 348 06/07	3/1
			1	Neutre	2x10	-	-	1 348 06/07	3/1
			-	-	-	1 348 02	1	-	-
			-	-	-	1 348 02	1	-	-
1 353 64/74 1 354 04/14		4	1	Neutre	2x10	-	-	1 348 06/07	3/1
			1	Neutre	2x10	-	-	1 348 06/07	3/1
			-	-	-	1 348 02	1	-	-
			1	Terre	32	-	-	1 348 06	1
1 351 44/54/64/74 1 355 44/54/64/74	4	1	Neutre	32	-	-	1 348 06	1	
		-	-	-	1 348 02/12	1	-	-	
		-	-	-	1 348 02	1	-	-	
		1	Terre	32	-	-	1 348 06	1	
1 370 46/56/66/76	1x18M	2	-	-	-	1 348 04/14	1	-	
1		Terre	13	-	-	-	-		
2		1	Neutre	13	-	-	-		
-		-	-	1 348 04/14	1	-	-		
1 371 46/56/66/76 1 373 66/76 1 374 06/16 1 375 46/56/66/76	2x18M	2	1	Terre + Neutre	13 + 13	-	-	-	
-		-	-	-	1 348 04/14	1	-		
1 370 47/57/67/77		2	-	-	-	1 348 05	1	-	
1		Terre	22	-	-	-	-		
1 373 07/17	2x18M	2	1	Neutre	2x13	-	-	-	
-		-	-	-	1 348 05	1	-		
1 371 47/57/67/77 1 375 47/57/67/77		2	1	Terre + Neutre	22 + 22	-	-	-	
-		-	-	-	1 348 05	1	-		
1 373 67/77 1 374 07/17	3x18M	2	1	Neutre	2x13	-	-	-	
-		-	-	-	-	-	-		
1 370 48/58/68/78		4	-	-	-	1 348 05/15	1	-	
1		Terre	35	-	-	1 348 05	1	-	
1 373 08/18	3x18M	4	1	Neutre	2x13	-	-	-	
-		-	-	-	-	-	-		
1		Neutre	13	-	-	1 348 05/15	1	-	
-		-	-	-	-	1 348 05	1	-	
1 371 48/58/68/78 1 375 48/58/68/78	3x18M	4	1	Neutre	35	-	-	-	
-		-	-	-	-	1 348 05/15	1	-	
-		-	-	-	-	1 348 05	1	-	
1		Terre	35	-	-	-	-		
1 373 68/78 1 374 08/18	3x18M	4	1	Neutre	2x13	-	-	-	
-		-	-	-	-	1 348 05	1	-	
1		Terre	35	-	-	-	-		
-		-	-	-	-	1 348 05	1	-	

Coffrets Practibox S encastrés borniers nu sur support

Référence(s) : 1 340 44/46/48/54/56/58/64/66/68/74/76/78
 1 341 44/46/48/54/56/58/64/66/68/74/76/78 - 1 345 44/46/48/54/56/58/64/66/
 68/74/76/78 - 1 350 41/42/43/44/51/52/53/54/61/62/63/64/71/72/73/74
 1 351 41/42/43/44/51/52/53/54/61/62/63/64/71/72/73/74 - 1 353 01/02/03/04/11/12/
 13/14/61/62/63/64/71/72/73/74 - 1 354 01/02/03/04/11/12/13/14 - 1 355 41/
 42/43/44/51/52/53/54/61/62/63/64/71/72/73/74 - 1 370 46/47/48/49/
 56/57/58/59/65/66/67/68/69/75/76/77/78/79 - 1 371 45/46/47/48/49/55/56/
 57/58/59/65/66/67/68/69/75/76/77/78/79 - 1 373 06/07/08/09/16/17/18/19/
 65/66/67/68/69/75/76/77/78/79 - 1 374 05/06/07/08/09/15/16/17/18/19
 1 375 45/46/47/48/49/55/56/57/58/59/65/66/67/68/69/75/76/77/78/79

6. COMPLÉMENTS D'INSTALLATION (suite)

■ 6.4 Borniers complémentaires (suite)

Références	Tailles	Capacité en bornier	Livrés équipés de bornier sur support			Accessoires			
						Borniers sur support pouvant être ajoutés		Borniers nus pouvant être ajoutés sur support existant	
						Nb	Type	Nb trous	Références
1 370 49/59/69/79	4x18M	4	-	-	-	1 348 05/15	1		
			-	-	-	1 348 05	1		
			-	-	-	1 348 05	1		
			1	Terre	35	-	-		
1 373 09/19		4	1	Neutre	2x13	-	-		
			1	Neutre	2x13	-	-		
			-	-	-	1 348 05/15	1		
			-	-	-	1 348 05	1		
1 371 49/59/69/79 1 375 49/59/69/79		4	1	Neutre	35	-	-		
			-	-	-	1 348 05/15	1		
			-	-	-	1 348 05	1		
			1	Terre	35	-	-		
1 373 69/79 1 374 09/19	4	1	Neutre	2x13	-	-			
		-	-	-	1 348 05/15	1			
		-	-	-	1 348 05	1			
1 370 65/75	1x22M	2	-	-	-	1 348 16	1		
			1	Terre	17	-	-		
1 371 45/55/65/75 1 373 65/75 1 374 05/15 1 375 45/55/65/75		2	1	Neutre + Terre	17 + 17	-	-		
			-	-	-	1 348 16	1		