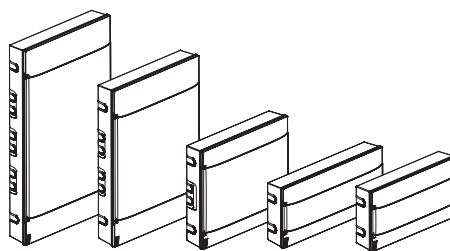
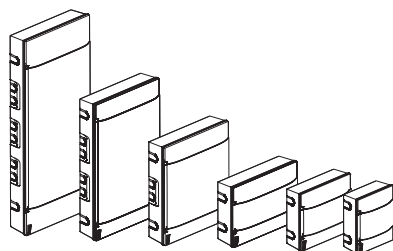


Coffrets Practibox S saillies borniers nus sur support

Référence(s) : 1 341 24/28/34/38 - 1 342 04/08/14/18
 1 343 48/58 - 1 346 04/08/14/18 - 1 351 21/22/23/24/31/32/33/34
 1 352 01/02/03/04/11/12/13/14
 1 353 41/42/43/44/51/52/53/54 - 1 354 21/22/23/24/31/32/33/34
 1 356 01/02/03/04/11/12/13/14 - 1 371 25/26/27/28/29/35/36/37/38/39
 1 372 05/06/07/08/09/15/16/17/18/19
 1 373 46/47/48/49/56/57/58/59 - 1 374 25/26/27/28/29/35/36/37/38/39
 1 375 26/27/28/29/36/37/38/39 - 1 376 05/06/07/08/09/15/16/17/18/19



SOMMAIRE	Page
1. Description, utilisation	1
2. Gamme	1
3. Cotes d'encombrements	5
4. Caractéristiques générales	6
5. Conformités et Agréments	11
6. Compléments d'installation	11

1. DESCRIPTION, UTILISATION

Coffrets saillie de 1 à 4 rangées, 4 à 22 modules suivant les modèles, pour des installations en résidentiel et petit-tertiaire.
 2 finitions de porte : blanche ou transparente (fumée)
 Conformes à la norme IEC 60 670-24 Edition 2.0 2011-03
 Permettent la réalisation d'ensembles conformes selon IEC 61 439-3 Edition 1.0 2012-02
 Ces coffrets sont prévus uniquement pour une installation murale
 Espace sous rails : 10 mm
 Entraxe entre rails : 150 mm

2. GAMME

Références	Nb de rangées	Nb de modules par rangées	Couleur de la porte	Bornier	Intensité court-circuit bornier
1 341 24	1	4	blanche	Terre	6 kA
1 342 04			blanche	Terre + Neutre	
1 346 04			blanche	Terre + Neutre	
1 341 34			transparente	Terre	
1 342 14			transparente	Terre + Neutre	
1 346 14			transparente	Terre + Neutre	
1 341 28	1	8	blanche	Terre	6 kA
1 342 08			blanche	Terre + Neutre	
1 343 48			blanche	X Neutre	
1 346 08			blanche	Terre + Neutre	
1 341 38			transparente	Terre	
1 342 18			transparente	Terre + Neutre	
1 346 18			transparente	Terre + Neutre	
1 343 58			transparente	X Neutre	

Coffrets Practibox S saillies borniers nus sur support

Référence(s) : 1 341 24/28/34/38 - 1 342 04/08/14/18
 1 343 48/58 - 1 346 04/08/14/18 - 1 351 21/22/23/24/31/32/33/34
 1 352 01/02/03/04/11/12/13/14
 1 353 41/42/43/44/51/52/53/54 - 1 354 21/22/23/24/31/32/33/34
 1 356 01/02/03/04/11/12/13/14 - 1 371 25/26/27/28/29/35/36/37/38/39
 1 372 05/06/07/08/09/15/16/17/18/19
 1 373 46/47/48/49/56/57/58/59 - 1 374 25/26/27/28/29/35/36/37/38/39
 1 375 26/27/28/29/36/37/38/39 - 1 376 05/06/07/08/09/15/16/17/18/19

2. GAMMES (suite)

Références	Nb de rangées	Nb de modules par rangées	Couleur de la porte	Bornier	Intensité court-circuit bornier		
1 351 21	1	12	Blanche	Terre	6 kA		
1 352 01			Blanche	Terre + Neutre			
1 353 41			Blanche	X Neutre	6 kA		
1 354 21			Blanche	Terre + X Neutre			
1 356 01			Blanche	Terre + Neutre			
1 351 31			transparente	Terre			
1 352 11			transparente	Terre + Neutre	6 kA		
1 353 51			transparente	X Neutre			
1 354 31			transparente	Terre + X Neutre			
1 356 11			transparente	Terre + Neutre			
1 351 22			2	12	Blanche	Terre	6 kA
1 352 02					Blanche	Terre + Neutre	
1 353 42	Blanche	X Neutre			6 kA		
1 354 22	Blanche	Terre + X Neutre					
1 356 02	Blanche	Terre + Neutre					
1 351 32	transparente	Terre					
1 352 12	transparente	Terre + Neutre			6 kA		
1 353 52	transparente	X Neutre					
1 354 32	transparente	Terre + X Neutre					
1 356 12	transparente	Terre + Neutre					
1 351 23	3	12			Blanche	Terre	6 kA
1 352 03					Blanche	Terre + Neutre	
1 353 43			Blanche	X Neutre	6 kA		
1 354 23			Blanche	Terre + X Neutre			
1 356 03			Blanche	Terre + Neutre			
1 351 33			transparente	Terre			
1 352 13			transparente	Terre + Neutre	6 kA		
1 353 53			transparente	X Neutre			
1 354 33			transparente	Terre + X Neutre			
1 356 13			transparente	Terre + Neutre			

2. GAMMES (suite)

Références	Nb de rangées	Nb de modules par rangées	Couleur de la porte	Bornier	Intensité court-circuit bornier			
1 351 24	4	12	Blanche	Terre	6 kA			
1 352 04			Blanche	Terre + Neutre				
1 353 44			Blanche	X Neutre				
1 354 24			Blanche	Terre + X Neutre	6 kA			
1 356 04			Blanche	Terre + Neutre				
1 351 34			transparente	Terre				
1 352 14			transparente	Terre + Neutre				
1 353 54			transparente	X Neutre				
1 354 34			transparente	Terre + X Neutre				
1 356 14			transparente	Terre + Neutre	6 kA			
1 371 26			1	18	Blanche	Terre	10 kA	
1 372 06					Blanche	Terre + Neutre		
1 373 46	Blanche	X Neutre						
1 374 26	Blanche	Terre + X Neutre						
1 375 26	Blanche	Terre						
1 376 06	Blanche	Terre + Neutre						
1 371 36	transparente	Terre						
1 372 16	transparente	Terre + Neutre						
1 373 56	transparente	X Neutre						
1 374 36	transparente	Terre + X Neutre						
1 375 36	transparente	Terre						
1 376 16	transparente	Terre + Neutre						
1 371 27	2	18			Blanche	Terre		10 kA
1 372 07					Blanche	Terre + Neutre		
1 374 27			Blanche	Terre + X Neutre				
1 375 27			Blanche	Terre				
1 376 07			Blanche	Terre + Neutre				
1 373 47			Blanche	X Neutre				
1 371 37			transparente	Terre				
1 372 17			transparente	Terre + Neutre				
1 374 37			transparente	Terre + X Neutre				
1 375 37			transparente	Terre				
1 376 17			transparente	Terre + Neutre				
1 373 57			transparente	X Neutre				

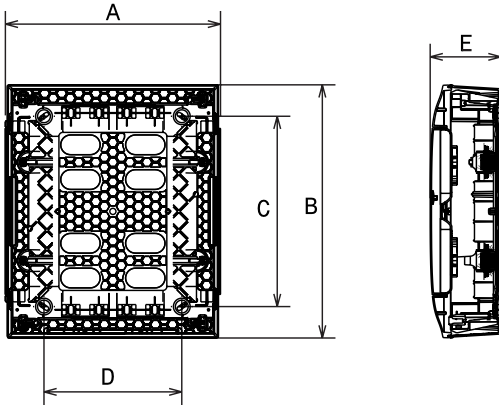
2. GAMMES (suite)

Références	Nb de rangées	Nb de modules par rangées	Couleur de la porte	Bornier	Intensité court-circuit bornier			
1 371 28	3	18	Blanche	Terre	10 kA			
1 372 08			Blanche	Terre + Neutre				
1 373 48			Blanche	X Neutre				
1 374 28			Blanche	Terre + X Neutre				
1 375 28			Blanche	Terre				
1 376 08			Blanche	Terre + Neutre				
1 371 38			transparente	Terre				
1 372 18			transparente	Terre + Neutre				
1 372 78			transparente	Terre + X Neutre				
1 373 58			transparente	X Neutre				
1 374 38			transparente	Terre + X Neutre				
1 375 38			transparente	Terre				
1 376 18			transparente	Terre + Neutre				
1 371 29			4	18		Blanche	Terre	10 kA
1 372 09	Blanche	Terre + Neutre						
1 373 49	Blanche	X Neutre						
1 374 29	Blanche	Terre + X Neutre						
1 375 29	Blanche	Terre						
1 376 09	Blanche	Terre + Neutre						
1 371 39	transparente	Terre						
1 372 19	transparente	Terre + Neutre						
1 373 59	transparente	X Neutre						
1 374 39	transparente	Terre + X Neutre						
1 375 39	transparente	Terre						
1 376 19	transparente	Terre + Neutre						
1 371 25	1	22			Blanche	Terre	10 kA	
1 372 05					Blanche	Terre + Neutre		
1 374 25			Blanche	Terre + X Neutre				
1 376 05			Blanche	Terre + Neutre				
1 371 35			transparente	Terre				
1 372 15			transparente	Terre + Neutre				
1 374 35			transparente	Terre + X Neutre				
1 376 15			transparente	Terre + Neutre				

Coffrets Practibox S saillies borniers nus sur support

Référence(s) : 1 341 24/28/34/38 - 1 342 04/08/14/18
 1 343 48/58 - 1 346 04/08/14/18 - 1 351 21/22/23/24/31/32/33/34
 1 352 01/02/03/04/11/12/13/14
 1 353 41/42/43/44/51/52/53/54 - 1 354 21/22/23/24/31/32/33/34
 1 356 01/02/03/04/11/12/13/14 - 1 371 25/26/27/28/29/35/36/37/38/39
 1 372 05/06/07/08/09/15/16/17/18/19
 1 373 46/47/48/49/56/57/58/59 - 1 374 25/26/27/28/29/35/36/37/38/39
 1 375 26/27/28/29/36/37/38/39 - 1 376 05/06/07/08/09/15/16/17/18/19

3. COTES D'ENCOMBREMENTS



Réf.	Nb de rangées	Nb de modules par rangées	A (mm)	B (mm)	C (mm)	D (mm)	E (mm)
1 341 24/34 - 1 342 04/14 - 1 346 04/14	1	4	184	216	120	72	100
1 341 28/38 - 1 342 08/18 - 1 343 48/58 - 1 346 08/18	1	8	256	226	120	150	100
1 351 21/31 - 1 352 01/11 - 1 353 41/51 - 1 354 21/31 1 356 01/11	1	12	328	236	140	210	107
1 351 22/32 - 1 352 02/12 1 353 42/52 - 1 354 22/32 - 1 356 02/12	2	12	328	386	290	210	108
1 351 23/33 - 1 352 03/13 1 353 43/53 - 1 354 23/33 - 1 356 03/13	3	12	328	536	440	210	108
1 351 24/34 - 1 352 04/14 1 353 44/54 - 1 354 24/34 - 1 356 04/14	4	12	328	766	600	210	108
1 371 26/36 - 1 372 06/16 1 373 46/56 - 1 374 26/36 - 1 375 26/36 - 1 376 06/16	1	18	436	236	140	320	107
1 371 27/37 - 1 372 07/17 - 1 373 47/57 1 374 27/37 - 1 375 27/37 - 1 376 07/17	2	18	436	386	290	320	108
1 371 28/38 - 1 372 08/18 1 373 48/58 - 1 374 28/38 - 1 375 28/38 - 1 376 08/18	3	18	436	616	470	320	108
1 371 29/39 - 1 372 09/19 1 373 49/59 - 1 374 29/39 - 1 375 29/39 - 1 376 09/19	4	18	436	766	620	320	108
1 371 25/35 - 1 372 05/15 1 374 25/35 - 1 376 05/15	1	22	508	236	140	390	107

Coffrets Practibox S saillies borniers nus sur support

Référence(s) : 1 341 24/28/34/38 - 1 342 04/08/14/18
 1 343 48/58 - 1 346 04/08/14/18 - 1 351 21/22/23/24/31/32/33/34
 1 352 01/02/03/04/11/12/13/14
 1 353 41/42/43/44/51/52/53/54 - 1 354 21/22/23/24/31/32/33/34
 1 356 01/02/03/04/11/12/13/14 - 1 371 25/26/27/28/29/35/36/37/38/39
 1 372 05/06/07/08/09/15/16/17/18/19
 1 373 46/47/48/49/56/57/58/59 - 1 374 25/26/27/28/29/35/36/37/38/39
 1 375 26/27/28/29/36/37/38/39 - 1 376 05/06/07/08/09/15/16/17/18/19

4. CARACTÉRISTIQUES GÉNÉRALES

■ 4.1 Caractéristiques techniques

- . Coloris capot : blanc RAL 9003
- . Coloris porte : blanc RAL 9003 ou transparent (fumée)
- . Indice de protection : IP40 - IK07 avec porte selon IEC 60 670-24 Edition 2.0 2011-03
- . Autoextinguibilité selon IEC 60695-2-11 Edition 2.0 2014-02 : 650°C
- . Double isolation classe II
- . Tension d'emploi assignée : 400V AC - 50/60 Hz
- . Tension d'isolement assignée : 400V AC - 50/60 Hz
- . Tension assignée de tenue aux chocs : Uimp = 6kV
- . Intensité de court-circuit : Icc max 10 kA
- . Température de stockage et de montage : -25°C à + 70°C
- . Température d'utilisation : -10°C à + 40°C
- . Charges admissibles : 40N par rangée
- . Couple de service des vis de capot : 1.2 Nm
- . Enveloppes classées GP et PD
- . Courant maximum admissible et puissance dissipée :

Références	Nb de rangées	Modules par rangée	Courant max admissible (A)	Puissance dissipée (Pde)
1 341 24/34 - 1 342 04/14 - 1 346 04/14	1	4	40 A	12 W
1 341 28/38 - 1 342 08/18 - 1 343 48/58 - 1 346 08/18	1	8	63 A	14 W
1 351 21/31 - 1 352 01/11 - 1 353 41/51 1 354 21/31 - 1 356 01/11	1	12	63 A	19 W
1 351 22/32 - 1 352 02/12 - 1 353 42/52 1 354 22/32 - 1 356 02/12	2	12	90 A	28 W
1 351 23/33 - 1 352 03/13 - 1 353 43/53 1 354 23/33 - 1 356 03/13	3	12	90 A	38 W
1 351 24/34 - 1 352 04/14 - 1 353 44/54 1 354 24/34 - 1 356 04/14	4	12	90 A	50 W
1 371 26/36 - 1 372 06/16 - 1 373 46/56 1 374 26/36 - 1 375 26/36 - 1 376 06/16	1	18	63 A	25 W
1 371 27/37 - 1 372 07/17 - 1 373 47/57 1 374 27/37 - 1 375 27/37 - 1 376 07/17	2	18	90 A	35 W
1 371 28/38 - 1 372 08/18 - 1 373 48/58 1 374 28/38 - 1 375 28/38 - 1 376 08/18	3	18	90 A	49 W
1 371 29/39 - 1 372 09/19 - 1 373 49/59 1 374 29/39 - 1 375 029/39 - 1 376 09/19	4	18	90 A	58 W
1 371 35 - 1 372 05/15 - 1 374 25/35 1 376 05/15	1	22	90 A	30 W

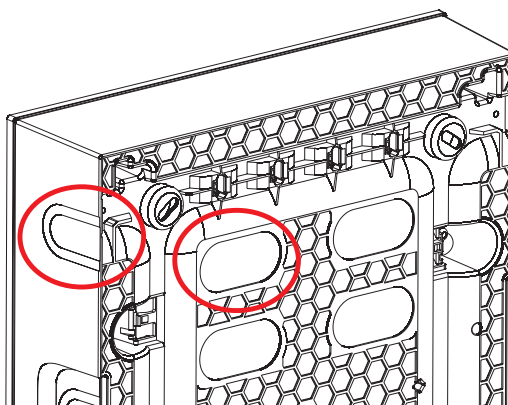
Coffrets Practibox S saillies borniers nus sur support

Référence(s) : 1 341 24/28/34/38 - 1 342 04/08/14/18
 1 343 48/58 - 1 346 04/08/14/18 - 1 351 21/22/23/24/31/32/33/34
 1 352 01/02/03/04/11/12/13/14
 1 353 41/42/43/44/51/52/53/54 - 1 354 21/22/23/24/31/32/33/34
 1 356 01/02/03/04/11/12/13/14 - 1 371 25/26/27/28/29/35/36/37/38/39
 1 372 05/06/07/08/09/15/16/17/18/19
 1 373 46/47/48/49/56/57/58/59 - 1 374 25/26/27/28/29/35/36/37/38/39
 1 375 26/27/28/29/36/37/38/39 - 1 376 05/06/07/08/09/15/16/17/18/19

4. CARACTÉRISTIQUES GÉNÉRALES (suite)

■ 4.2 Entrées de tubes

Réf.	Nb de rangées	Nb de modules par rangée	Tube Ø30mm en fond de boîte	Tube Ø 30mm coté droit de la boîte	Tube Ø 30mm coté gauche de la boîte	Oblong 46x30mm en fond de boîte
1 341 24/34 - 1 342 04/14 - 1 346 04/14	1	4	2	2	2	-
1 341 28/38 - 1 342 08/18 - 1 343 48/58 - 1 346 08/18	1	8	-	2	2	2
1 351 21/31 - 1 352 01/11 - 1 353 41/51 1 354 21/31 - 1 356 01/11	1	12	-	2	2	4
1 351 22/32 - 1 352 02/12 - 1 353 42/52 1 354 22/32 - 1 356 02/12	2	12	-	4	4	8
1 351 23/33 - 1 352 03/13 - 1 353 43/53 1 354 23/33 - 1 356 03/13	3	12	-	6	6	12
1 351 24/34 - 1 352 04/14 - 1 353 44/54 1 354 24/34 - 1 356 04/14	4	12	-	8	8	16
1 371 26/36 - 1 372 06/16 - 1 373 46/56 1 374 26/36 - 1 375 26/36 - 1 376 06/16	1	18	-	2	2	6
1 371 27/37 - 1 372 07/17 - 1 373 47/57 1 374 27/37 - 1 375 27/37 - 1 376 07/17	2	18	-	4	4	12
1 371 28/38 - 1 372 08/18 - 1 373 48/58 1 374 28/38 - 1 375 28/38 - 1 376 08/18	3	18	-	6	6	18
1 371 29/39 - 1 372 09/19 - 1 373 49/59 1 374 29/39 - 1 375 029/39 - 1 376 09/19	4	18	-	8	8	24
1 371 25/35 - 1 372 05/15 - 1 374 25/35 1 376 05/15	1	22	-	2	2	8

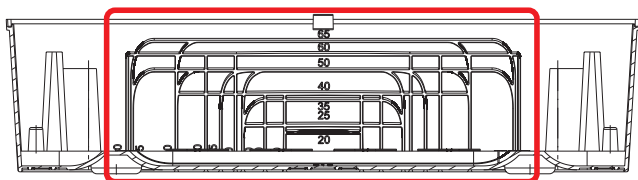


Coffrets Practibox S saillies borniers nus sur support

Référence(s) : 1 341 24/28/34/38 - 1 342 04/08/14/18
1 343 48/58 - 1 346 04/08/14/18 - 1 351 21/22/23/24/31/32/33/34
1 352 01/02/03/04/11/12/13/14
1 353 41/42/43/44/51/52/53/54 - 1 354 21/22/23/24/31/32/33/34
1 356 01/02/03/04/11/12/13/14 - 1 371 25/26/27/28/29/35/36/37/38/39
1 372 05/06/07/08/09/15/16/17/18/19
1 373 46/47/48/49/56/57/58/59 - 1 374 25/26/27/28/29/35/36/37/38/39
1 375 26/27/28/29/36/37/38/39 - 1 376 05/06/07/08/09/15/16/17/18/19

4. CARACTÉRISTIQUES GÉNÉRALES (suite)

■ 4.3 Entrées de goulottes



Réfs.	Nb de rangées	Nb de modules par rangée	Goulotte 105x35 mm 105x50 mm droite du coffret	Goulotte 105x35 mm 105x50 mm gauche du coffret	Goulotte 25x20 mm à 90x60 mm haut du coffret	Goulotte 40x20 mm à 200x65 mm haut du coffret
1 341 24/34 - 1 342 04/14 - 1 346 04/14	1	4	-	-	1	-
1 341 28/38 - 1 342 08/18 - 1 343 48/58 - 1 346 08/18	1	8	-	-	1	-
1 351 21/31 - 1 352 01/11 1 353 41/51 - 1 354 21/31 - 1 356 01/11	1	12	-	-	-	1
1 351 22/32 - 1 352 02/12 1 353 42/52 - 1 354 22/32 - 1 356 02/12	2	12	1	1	-	1
1 351 23/33 - 1 352 03/13 1 353 43/53 - 1 354 23/33 - 1 356 03/13	3	12	2	2	-	1
1 351 24/34 - 1 352 04/14 1 353 44/54 - 1 354 24/34 - 1 356 04/14	4	12	3	3	-	1
1 371 26/36 - 1 372 06/16 1 373 46/56 - 1 374 26/36 1 375 26/36 - 1 376 06/16	1	18	-	-	-	1
1 371 27/37 - 1 372 07/17 1 373 47/57 - 1 374 27/37 1 375 27/37 - 1 376 07/17	2	18	1	1	-	1
1 371 28/38 - 1 372 08/18 1 373 48/58 - 1 374 28/38 1 375 28/38 - 1 376 08/18	3	18	2	2	-	1
1 371 29/39 - 1 372 09/19 1 373 49/59 - 1 374 29/39 1 375 029/39 - 1 376 09/19	4	18	3	3	-	1
1 371 25/35 - 1 372 05/15 1 374 25/35 - 1 376 05/15	1	22	-	-	-	1

■ 4.4 Matières

- . Capot, socle, porte blanche, obturateur : polystyrène (PS)
- . Porte transparente: Méthacrylate Acrylonitrile Butadiène Styrene (MABS)
- . Rails : acier galvanisé
- . Vis : acier
- . Support de bornier : polycarbonate (PC)
- . Grappe de bouchon : Styrene Butadiène Styrene (SBS)
- . Bornier : laiton

Coffrets Practibox S saillies borniers nus sur support

Référence(s) : 1 341 24/28/34/38 - 1 342 04/08/14/18
1 343 48/58 - 1 346 04/08/14/18 - 1 351 21/22/23/24/31/32/33/34
1 352 01/02/03/04/11/12/13/14
1 353 41/42/43/44/51/52/53/54 - 1 354 21/22/23/24/31/32/33/34
1 356 01/02/03/04/11/12/13/14 - 1 371 25/26/27/28/29/35/36/37/38/39
1 372 05/06/07/08/09/15/16/17/18/19
1 373 46/47/48/49/56/57/58/59 - 1 374 25/26/27/28/29/35/36/37/38/39
1 375 26/27/28/29/36/37/38/39 - 1 376 05/06/07/08/09/15/16/17/18/19

4. CARACTÉRISTIQUES GÉNÉRALES (suite)

■ 4.5 Capacité des borniers

Coffrets 1x4, 1x8, 1x12, 1x18 modules

Références	Nb de rangées	Modules par rangée	Bornier terre bornes à vis			Bornier neutre bornes à vis		
			6-25mm ²	1,5-16mm ²	1,5-10mm ²	6-25mm ²	1,5-16mm ²	1,5-10mm ²
1 341 24/34	1	4	-	2	2	-	-	-
1 342 04/14 - 1 346 04/14			-	2	2	-	2	2
1 341 28/38	1	8	-	3	3	-	-	-
1 343 48/58			-	-	-	-	3	3
1 342 08/18 - 1 346 08/18			-	3	3	-	3	3
1 351 21/31	1	12	-	5	5	-	-	-
1 353 41/51			-	-	-	-	5	5
1 352 01/11 1 354 21/31 - 1 356 01/11			-	5	5	-	5	5
1 371 26/36 - 1 375 26/36	1	18	1	12	-	-	-	-
1 373 46/56			-	-	-	1	12	-
1 372 06/16 1 374 26/36 - 1 376 06/16			1	12	-	1	12	-
1 375 26/36			1	16	-	-	-	-

Coffrets 12 modules multi rangées

Références	Nb de rangées	Modules par rangée	Bornier terre			Bornier neutre		
			Bornes à vis			Bornes à vis		
			6-25mm ²	1,5-16mm ²	1,5-10mm ²	6-25mm ²	1,5-16mm ²	1,5-10mm ²
1 351 22/32	2	12	-	8	8	-	-	-
1 353 42/52			-	-	-	-	2x5	2x5
1 352 02/12 3 356 02/12			-	8	8	-	8	8
1 354 22/32			-	9	9	-	2x5	2x5
1 351 23/33	3	12	-	12	12	-	-	-
1 353 43/53			-	-	-	-	3x5	3x5
1 352 03/13 1 356 03/13			-	12	12	-	12	12
1 354 23/33			-	14	14	-	2x5	2x5
1 351 24/34	4	12	-	16	16	-	-	-
1 353 44/54			-	-	-	-	4x5	4x5
1 352 04/14 1 356 04/14			-	16	16	-	16	16
1 354 24/34			-	16	16	-	2x5	2x5

Coffrets Practibox S saillies borniers nus sur support

Référence(s) : 1 341 24/28/34/38 - 1 342 04/08/14/18
1 343 48/58 - 1 346 04/08/14/18 - 1 351 21/22/23/24/31/32/33/34
1 352 01/02/03/04/11/12/13/14
1 353 41/42/43/44/51/52/53/54 - 1 354 21/22/23/24/31/32/33/34
1 356 01/02/03/04/11/12/13/14 - 1 371 25/26/27/28/29/35/36/37/38/39
1 372 05/06/07/08/09/15/16/17/18/19
1 373 46/47/48/49/56/57/58/59 - 1 374 25/26/27/28/29/35/36/37/38/39
1 375 26/27/28/29/36/37/38/39 - 1 376 05/06/07/08/09/15/16/17/18/19

4. CARACTÉRISTIQUES GÉNÉRALES (suite)

Coffrets 18 modules multi rangées

Références	Nb de rangées	Modules par rangée	Bornier terre			Bornier neutre		
			Bornes à vis			Bornes à vis		
			6-25mm ²	1,5-16mm ²	1,5-10mm ²	6-25mm ²	1,5-16mm ²	1,5-10mm ²
1 373 47/57	2	18	-	-	-	2x1	2x12	-
1 371 27/37			1	21	-	-	-	-
1 375 27/37			1	26	-	-	-	-
1 372 07/17 1 376 07/17			1	21	-	1	21	-
1 374 27/37			1	26	-	2x1	2x12	-
1 371 28/38 1 375 28/38	3	18	2	33	-	-	-	-
1 372 08/18 1 376 08/18			2	33	-	2	33	-
1 374 28/38			2	33	-	2x1	2x12	-
1 373 48/58			-	-	-	3x1	3x12	-
1 371 29/39 1 375 29/39	4	18	2	33	-	-	-	-
1 373 49/59			-	-	-	4x1	4x12	-
1 372 09/19 1 376 09/19			2	33	-	2	33	-
1 374 29/39			2	33	--	2x1	2x12	-

Coffrets 22 modules

Références	Nb de rangées	Modules par rangée	Bornier terre, bornes à vis			Bornier neutre, bornes à vis		
			6-25mm ²	1,5-16mm ²	1,5-10mm ²	6-25mm ²	1,5-16mm ²	1,5-10mm ²
1 371 25/35	1	22	1	16	-	-	-	-
1 372 05/15 1 374 25/35 - 1 376 05/15			1	16	-	1	16	-

Équipement borniers complémentaires 6.4 page 12

■ 4.6 Accessoires livrés avec le coffret

Références	Nombre de rangées	Modules par rangée	Obturbateur 5 modules	Étiquette de repérage des modules
1 341 24/34 - 1 342 04/14 - 1 346 04/14	1	4	-	-
1 341 28/38 - 1 342 08/18 - 1 343 48/58 - 1 346 08/18	1	8	-	-
1 353 41/51 - 1 354 21/31	1	12	-	-
1 351 21/31 - 1 352 01/11 1 356 01/11			-	1
1 353 42/52	2	12	-	-
1 354 22/32			1	-
1 351 22/32 - 1 352 02/12 1 356 02/12			1	2
1 353 43/53	3	12	-	-
1 354 23/33			1	-
1 351 23/33 - 1 352 03/13 1 356 03/13			1	3

Coffrets Practibox S saillies borniers nus sur support

Référence(s) : 1 341 24/28/34/38 - 1 342 04/08/14/18
 1 343 48/58 - 1 346 04/08/14/18 - 1 351 21/22/23/24/31/32/33/34
 1 352 01/02/03/04/11/12/13/14
 1 353 41/42/43/44/51/52/53/54 - 1 354 21/22/23/24/31/32/33/34
 1 356 01/02/03/04/11/12/13/14 - 1 371 25/26/27/28/29/35/36/37/38/39
 1 372 05/06/07/08/09/15/16/17/18/19
 1 373 46/47/48/49/56/57/58/59 - 1 374 25/26/27/28/29/35/36/37/38/39
 1 375 26/27/28/29/36/37/38/39 - 1 376 05/06/07/08/09/15/16/17/18/19

4. CARACTÉRISTIQUES GÉNÉRALES (suite)

Références	Nombre de rangées	Modules par rangée	Obturateur 5 modules	Etiquette de repérage des modules
1 353 44/54	4	12	-	-
1 354 24/34			1	-
1 351 24/34 - 1 352 04/14 1 356 04/14			1	4
1 373 46/56	1	18	-	-
1 374 26/36			1	-
1 371 26/36 - 1 372 06/16 1 375 26/36 - 1 376 06/16			1	1
1 373 47/57	2	18	-	-
1 374 27/37			1	-
1 371 27/37 - 1 372 07/17 1 375 27/37 - 1 376 07/17			1	2
1 373 48/58	3	18	-	-
1 374 28/38			2	-
1 371 28/38 - 1 372 08/18 1 375 28/38 - 1 376 08/18			2	3
1 373 49/59	4	18	-	-
1 374 29/39			2	-
1 371 29/39 - 1 372 09/19 1 375 29/39 - 1 376 09/19			2	4
1 374 25/35	1	22	1	-
1 371 25/35 - 1 372 05/15 1 376 05/15			1	1

5. CONFORMITÉS ET AGRÉMENTS

IEC 60 670-24 Edition 2.0 2011-03

Permettent la réalisation d'ensembles conformes selon IEC 61 439-3 Edition 1.0 2012-02

IEC 60 695-2-11 : 2014-09

RoHS

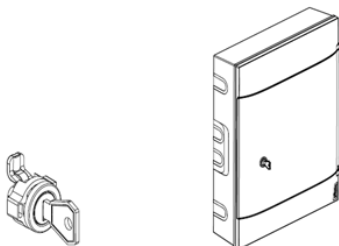
WEEE

REACH

Fiche PEP

6. COMPLÉMENTS D'INSTALLATION

■ 6.1 Serrure à clé N° 850 réf. 1 341 00



Coffrets Practibox S saillies borniers nus sur support

Référence(s) : 1 341 24/28/34/38 - 1 342 04/08/14/18
 1 343 48/58 - 1 346 04/08/14/18 - 1 351 21/22/23/24/31/32/33/34
 1 352 01/02/03/04/11/12/13/14
 1 353 41/42/43/44/51/52/53/54 - 1 354 21/22/23/24/31/32/33/34
 1 356 01/02/03/04/11/12/13/14 - 1 371 25/26/27/28/29/35/36/37/38/39
 1 372 05/06/07/08/09/15/16/17/18/19
 1 373 46/47/48/49/56/57/58/59 - 1 374 25/26/27/28/29/35/36/37/38/39
 1 375 26/27/28/29/36/37/38/39 - 1 376 05/06/07/08/09/15/16/17/18/19

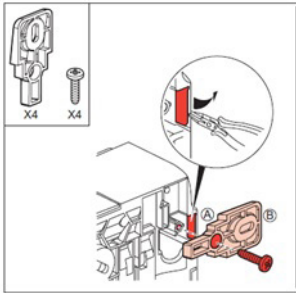
4. COMPLÉMENTS D'INSTALLATION (suite)

■ 6.2 Pattes de fixation externes référence 4 018 56

Des pattes de fixation externes peuvent être utilisées sur les coffrets 12-18 et 22 modules.

Pour fixation externe si les trous de fixation en fond de coffret sont rendus inaccessibles par un pré-câblage.

Couple de serrage des vis des pattes de fixation externes : 1.2 Nm



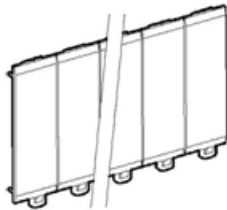
■ 6.3 Obturateurs blancs RAL 9003

Séparables par module et demi-module

5 modules : réf. 0 016 60

13 modules : réf. 0 016 62

18 modules : réf. 0 016 64



■ 6.4 Borniers complémentaires

Des borniers additionnels peuvent être montés en haut et en bas des coffrets dans des zones prévues.

Références	Tailles	Capacité en bornier	Livrés équipés de bornier sur support			Accessoires			
						Borniers pouvant être ajoutés		Borniers nus pouvant être ajoutés sur support existant	
			Nb	Type	Nb trous	Références	Max à ajouter	Références	Max à ajouter
1 341 24/34	4M	2	-	-	-	1 348 00/10	1	-	-
1 342 04/14 1 346 04/14		1 1	- Terre	4 4	- -	- -	- -	- -	
1 341 28/38	8M	2	-	-	-	1 348 01/11	1	-	-
1 343 48/58		1	-	Terre	6	-	-	1 348 06	1
1 342 08/18 1 346 08/18		1	Terre + Neutre	6 + 6	-	-	-	-	-
1 351 21/31	1x12M	2	-	-	-	1 348 03/13	1	-	-
1 353 41/51		1	Neutre	10	-	-	-	1 348 06/07	3/1
1 352 01/11 1 354 21/31 1 356 01/11		1	Terre + Neutre	10 + 10	-	-	-	1 348 06	1
1 351 22/32		1	Terre	16	-	-	-	1 348 06	2
1 353 42/52	2x12M	2	1	Neutre	2x10	-	-	1 348 06	1
1 352 02/12 1 356 02/12		1	Terre + Neutre	2x16	-	-	1 348 06	1	
1 354 22/32		1	Neutre	2x10	-	-	-	1 348 06/07	3/1
		1	Terre	18	-	-	-	1 348 06/07	3/1

Coffrets Practibox S saillies borniers nus sur support

Référence(s) : 1 341 24/28/34/38 - 1 342 04/08/14/18
 1 343 48/58 - 1 346 04/08/14/18 - 1 351 21/22/23/24/31/32/33/34
 1 352 01/02/03/04/11/12/13/14
 1 353 41/42/43/44/51/52/53/54 - 1 354 21/22/23/24/31/32/33/34
 1 356 01/02/03/04/11/12/13/14 - 1 371 25/26/27/28/29/35/36/37/38/39
 1 372 05/06/07/08/09/15/16/17/18/19
 1 373 46/47/48/49/56/57/58/59 - 1 374 25/26/27/28/29/35/36/37/38/39
 1 375 26/27/28/29/36/37/38/39 - 1 376 05/06/07/08/09/15/16/17/18/19

4. COMPLÉMENTS D'INSTALLATION (suite)

■ 6.4 Borniers complémentaires (suite)

Références	Tailles	Capacité en bornier	Livrés équipés de bornier sur support			Accessoires			
						Borniers pouvant être ajoutés		Borniers nus pouvant être ajoutés sur support existant	
			Nb	Type	Nb trous	Références	Max à ajouter	Références	Max à ajouter
1 351 23/33	3x12M	2	- 1	- Terre	- 24	1 348 03/13 -	1 -	- 1 348 06/07	- 2/1
1 353 43/53		2	1 -	Neutre -	3x10 -	- 1 348 03/13	- 1	1 348 06 -	1 -
1 352 03/13 1 356 03/13		2	1 1	Neutre Terre	24 24	- -	- -	1 348 06/07 1 348 06/07	2/1 2/1
1 354 23/33		2	1 1	Neutre Terre	2x10 28	- -	- -	1 348 06/07 1 348 06/07	3/1 2/1
1 351 24/34	4x12M	4	- - - 1	- - - Terre	- - - 32	1 348 03/13 1 348 03 1 348 03 -	1 1 1 -	- - - 1 348 06	- - - 1
1 353 44/54		4	1 1 - -	Neutre Neutre - -	2x10 2x10 - -	- - 1 348 03/13 1 348 03	- - 1 1	1 348 06/07 1 348 06/07 - -	3/1 3/1 - -
1 352 04/14 1 356 04/14		4	1 - - - -	Neutre - - - Terre	32 - - - 32	- 1 348 03/13 1 348 03 -	- 1 1 -	1 348 06 - - 1 348 06	1 - - 1
1 354 24/34		4	1 - - 1	Neutre - - Terre	2x10 - - 32	- 1 348 03/13 1 348 03 -	- 1 1 -	1 348 06/07 - - 1 348 06	3/1 - - 1
1 371 26/36	1x18M	2	- 1	- Terre	- 13	1 348 05 -	1 -	- -	- -
1 375 26/36		2	- 1	- Terre	- 17	1 348 05 -	1 -	- -	- -
1 373 46/56		2	1 -	Neutre -	13 -	- 1 348 05	- 1	- -	- -
1 372 06/16 1 374 26/36		2	1 -	Terre + Neutre -	13 + 13 -	- 1 348 05	- 1	- -	- -
1 373 47/57	2x18M	2	1 -	Neutre -	2x13 -	- 1 348 05	- 1	- -	- -
1 371 27/37		2	- 1	- Terre	- 22	1 348 05 -	1 -	- -	- -
1 375 27/37		2	- 1	- Terre	- 27	1 348 05 -	1 -	- -	- -
1 372 07/17 1 376 07/17		2	1 -	Terre + Neutre -	22 + 22 -	- 1 348 05	- 1	- -	- -
1 374 27/37		2	1 1	Neutre Terre	2x13 27	- -	- -	- -	- -
1 371 28/38 1 375 28/38		4	- - - 1	- - - Terre	- - - 35	1 348 05/15 1 348 05 1 348 05 -	1 - - -	- - - -	- - - -
1 372 08/18 1 376 08/18	3x18M	4	1 - - 1	Neutre - - Terre	35 - - 35	- 1 348 05/15 1 348 05 -	- 1 1 -	- - - -	- - - -
1 374 28/38		4	1 - - 1	Neutre - - Terre	2x13 - - 35	- 1 348 05/15 1 348 05 -	- 1 1 -	- - - -	- - - -
1 373 48/58		4	1 1 - -	Neutre Neutre - -	2x13 13 - -	- 1 348 05/15 1 348 05 -	- 1 1 -	- - - -	- - - -

Coffrets Practibox S saillies borniers nus sur support

Référence(s) : 1 341 24/28/34/38 - 1 342 04/08/14/18
 1 343 48/58 - 1 346 04/08/14/18 - 1 351 21/22/23/24/31/32/33/34
 1 352 01/02/03/04/11/12/13/14
 1 353 41/42/43/44/51/52/53/54 - 1 354 21/22/23/24/31/32/33/34
 1 356 01/02/03/04/11/12/13/14 - 1 371 25/26/27/28/29/35/36/37/38/39
 1 372 05/06/07/08/09/15/16/17/18/19
 1 373 46/47/48/49/56/57/58/59 - 1 374 25/26/27/28/29/35/36/37/38/39
 1 375 26/27/28/29/36/37/38/39 - 1 376 05/06/07/08/09/15/16/17/18/19

4. COMPLÉMENTS D'INSTALLATION (suite)

■ 6.4 Borniers complémentaires (suite)

Références	Tailles	Capacité en bornier	Livrés équipés de bornier sur support			Accessoires			
						Borniers pouvant être ajoutés		Borniers nus pouvant être ajoutés sur support existant	
			Nb	Type	Nb trous	Références	Max à ajouter	Références	Max à ajouter
1 371 29/39 1 375 29/39	4x18M	4	-	-	-	1 348 05/15	1		
			-	-	-	1 348 05	1		
			-	-	-	1 348 05	1		
			1	Terre	35	-	-		
1 373 49/59		4	1	Neutre	2x13	-	-		
			1	Neutre	2x13	-	-		
			-	-	-	1 348 05/15	1		
			-	-	-	1 348 05	1		
1 372 09/19 1 376 09/19		4	1	Neutre	35	1 348 05/15	2/1		
			1	Terre	35	-	-		
1 374 29/39	4	1	Neutre	2x13	-	-			
		-	-	-	1 348 05/15	1			
		-	-	-	1 348 05	1			
1 371 25/1 35	1x22M	2	1	-	-	1 348 16	1		
			-	Terre	17	-	-		
1 372 05/15 1 374 25/35 1 376 05/15	2	1	Terre + Neutre	17 + 17	-	-			
		-	-	-	1 348 16	1			