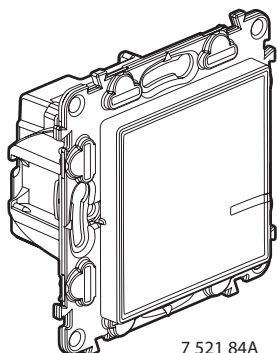


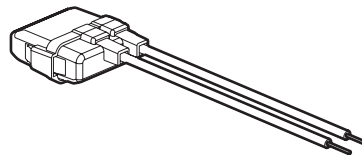
Valena™ Life

Interrupteur connecté sans neutre 125 W LED avec option variateur

Références : 7 521 84A - 7 522 84A - 7 523 84A - 7 563 84A



7 521 84A



0 401 49

1. USAGE

Interrupteur connecté sans neutre 125 W LED avec option variateur, configuré par défaut en ON/OFF (mode variation activable depuis l'Application Home + Control).

Peut s'associer avec une ou plusieurs commandes sans fil d'éclairage.

Permet de contrôler en local ou à distance vos éclairages.

Livré avec un compensateur actif (Réf. 0 401 49), obligatoire pour assurer un fonctionnement optimale avec les lampes du marché. Un seul compensateur par circuit d'éclairage.

S'installe facilement en lieu et place d'un interrupteur standard dans une boîte profondeur 40 mm minimum.

Fixation à vis et/ou à griffes.

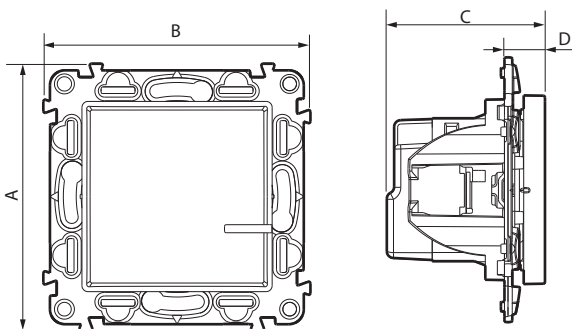
2. GAMME

Produit à associer au pack de démarrage "with Netatmo".

Avec voyant LED (configuration) et bouton RESET (caché) servant à revenir en mode usine.

Blanc	Ivoire	Aluminium	Noir
7 521 84A	7 522 84A	7 523 84A	7 563 84A

3. DIMENSIONS (mm)



A	B	C	D
75	75	45	11,5

4. CONNEXION

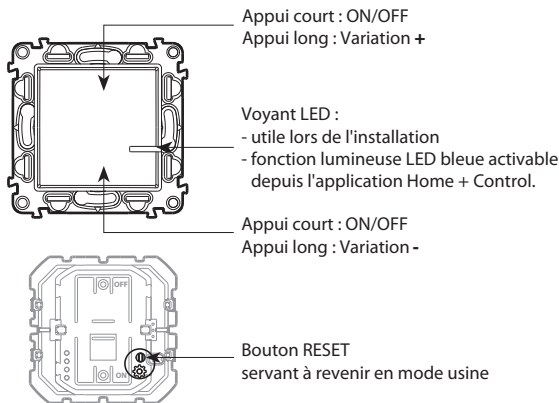
Type de bornes : à vis

Capacité des bornes : 2 x 1,5 mm² ou 1 x 2,5 mm²

Longueur de dénudage : 8 mm

Tournevis plat : 3 mm

5. FONCTIONNEMENT



6. CARACTÉRISTIQUES TECHNIQUES

■ 6.1 Caractéristiques mécaniques

Protection contre les chocs : IK 04

Protection contre les corps solides/liquides : IP 20

IP 41 produit monté

■ 6.2 Caractéristiques matières

Boîtier mécanisme : PC

Support : PC gris RAL 7016 + métal

Doigt : ABS

Couleurs : Blanc RAL 9003

Ivoire RAL 1013

Aluminium peint

Noir peint

Sans halogène

Tenue aux UV

Autoextinguibilité :

850° C/30 s pour les pièces isolantes maintenant en place les parties sous tension.

650° C/30 s pour les autres pièces en matières isolantes.

■ 6.3 Caractéristiques climatiques

Température d'utilisation : + 5° C à + 45° C

Température de stockage : 0° C à + 45° C

Valena™ Life

Interrupteur connecté sans neutre 125 W LED avec option variateur

Références : 7 521 84A - 7 522 84A - 7 523 84A - 7 563 84A

6. CARACTÉRISTIQUES TECHNIQUES (suite)







■ 6.4 Caractéristiques électriques

Tension : 110-240 V~

Puissance : 125 W

Fréquence : 50/60 Hz

Consommation en veille : 0,3 W

			LED 	
				
240 V~	Maxi.	125 W	^(*) 125W	125 W
	Mini.	5 W	^(*) 5 W	5 W
110 V~	Maxi.	75 W	^(*) 75 W	75 W
	Mini.	5 W	^(*) 5 W	5 W

^(*) Pour un bon confort lumineux, il est recommandé d'utiliser des ampoules de même type et de même fabricant. 10 ampoules maximum.

L'interrupteur (avec option variateur) connecté fonctionne avec des ampoules classiques ou à variation dont LED. L'utilisation de LED dimmables est obligatoire pour un fonctionnement optimal de l'installation en mode variation.

Technologie Zigbee 2,4 GHz à 2,4835 GHz

Niveau de puissance : < 100 mW

Portée : 200 m en champ libre

10 m entre les produits en intérieur.

7. ENTRETIEN

Nettoyage superficiel au chiffon.

Ne pas utiliser : acétone, dégraissant, trichloréthylène.

Tenue aux produits suivants : Hexane, alcool à brûler, eau savonneuse, ammoniac dilué, javel pure diluée à 10%, produit à vitres, lingettes pré-imprégnées.

Attention : Pour l'utilisation de produits d'entretien spécifiques, un essai préalable est nécessaire.

8. NORMES ET AGRÉMENTS

Conforme aux normes d'installation et de fabrication.

Voir e. catalogue.

Le soussigné, LEGRAND, déclare que l'équipement radioélectrique du type (7 521 84A - 7 522 84A - 7 523 84A) est conforme à la directive 2014/53/UE. Le texte complet de la déclaration UE de conformité est disponible à l'adresse suivante : www.legrandoc.com