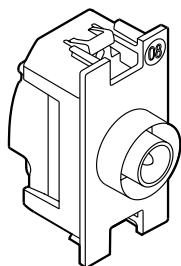
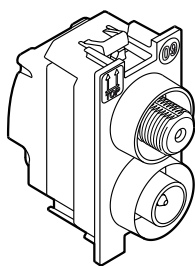


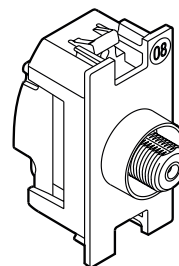
Bases de televisión TV-SAT



K4202D - K4202P10 - K4202P14



K4214D



K4202F

1. USO

Bases de televisión TV y SAT

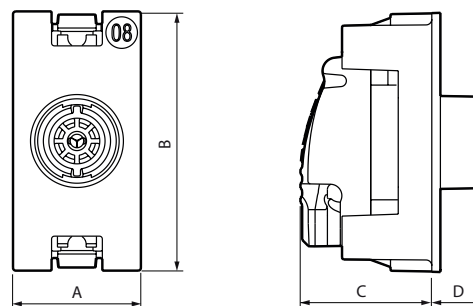
2. GAMA

BASES TV APANTALLADAS	Referencia	Frontales correspondientes
Base coaxial TV/SAT única - Ø 9,5 mm - conector macho - 1 módulo bornes de conexión apantallados	K4202D	<input type="checkbox"/> KW08 <input type="checkbox"/> KM08 <input type="checkbox"/> KG08
Base coaxial TV/SAT intermedia Atenuación <14dB - 1 módulo	K4202P14	<input type="checkbox"/> KW08 <input type="checkbox"/> KM08 <input type="checkbox"/> KG08
Base coaxial TV/SAT final Atenuación <10dB - 1 módulo	K4202P10	<input type="checkbox"/> KW08 <input type="checkbox"/> KM08 <input type="checkbox"/> KG08
Base coaxial directa deseleccionada TV + SAT - 1 módulo	K4214D	<input type="checkbox"/> KW09 <input type="checkbox"/> KM09 <input type="checkbox"/> KG09
BASE TV TIPO F		Frontales correspondientes
Conector coaxial de TV tipo F - Impedancia 75 ohm - acoplamiento de tornillo - 1 módulo	K4202F	<input type="checkbox"/> KW08 <input type="checkbox"/> KM08 <input type="checkbox"/> KG08

Colores:

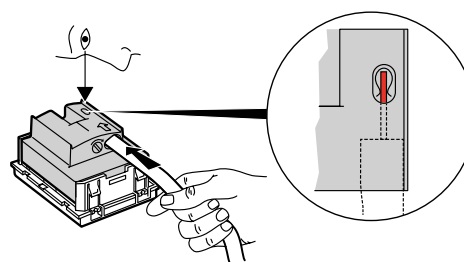
- Blanco
- Sand
- Dark

3. DIMENSIONES TOTALES (mm)



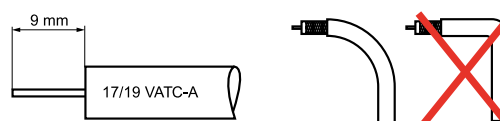
	A	B	C	D
1 módulo	22	45	22	9

4. CONEXIÓN



5. PRECAUCIONES CABLEADO

Longitud pelado de cable



Bases de televisión TV-SAT

6. CARACTERÍSTICAS TÉCNICAS

■ 6.1 Grado de protección

Prueba de resistencia a los golpes: IK 02

Penetración de materia líquida/sólida: IP 20

■ 6.2 Características del material

Material

- Mecanismo: Zamak

■ 6.3 Características eléctricas

- Conector TV macho Ø 9.52 mm cumple IEC 61169-2

- Conector SAT FM Ø 9.52 mm cumple IEC 61169-2

- Conector de rosca "F" SAT Ø 9.4 mm

- Autoextinguible: 650°C / 30 s

- Bandas de frecuencia: TV : 5 - 68 / 120 - 862 MHz

FM: 87.5 - 108 MHz

SAT: 950 - 2400 MHz

- Impedancia típica: 75 Ω

- Canal de retroalimentación en el conector de TV

- Pérdida por apantallamiento: UHF > 65 dB

VHF > 75 dB

SAT > 55 dB

- Ø máx. del cable de entrada: 7 mm

■ 6.4 Características ambientales

Temperatura de almacenamiento y de uso: - 5° C a + 35° C

7. RESULTADOS

Referencia	Zo	Q	—	B1	FM	VHF	UHF	SAT IF
	Ohm							
	V/mA							
K4202D K4202F	75	500 mA	1.5 dB					
K4202P14	75			14 dB				
K4202P10	75			10 dB				
K4214D	75	TV		1.5 dB				
		SAT	500 mA	1.5 dB				1.5 dB

8. LIMPIEZA

Limpiar la superficie con un trapo.

No utilizar acetona, productos eliminadores de alquitrán ni tricloroetileno.

Precaución: Antes de utilizar productos especiales de limpieza, hacer primero una prueba.

9. NORMAS Y HOMOLOGACIONES

Cumple con las normas de instalación y de fabricación.

Consultar el e-catálogo.