

<b>SOMMAIRE</b>	<b>Page</b>
1. Description, utilisation .....	1
2. Gamme .....	1
3. Cotes d'encombrements .....	2
4. Caractéristiques générales .....	4
5. Conformités et Agréments .....	6
6. Compléments d'installation .....	6

## 1. DESCRIPTION, UTILISATION

Coffrets encastrés de 1 à 4 rangées, 4 à 22 modules suivant les modèles, pour des installations en résidentiel et petit-tertiaire.

2 finitions de porte : blanche ou transparente (fumée)

Encastrement dans des murs en cloison sèche (classe Ha), brique ou maçonnerie, avec boîte de faible profondeur 72mm.

Boîtes pour cloison sèche : vertes avec une tenue au fil incandescent de 850°C, griffes de fixation fournies

Boîtes pour maçonnerie : noires avec une tenue au fil incandescent de 650°C

Conformes à la norme IEC 60 670-24 Edition 2.0 2011-03

Permettent la réalisation d'ensembles conformes selon IEC 61 439-3 Edition 1.0 2012-02

Boîte encastrement profondeur 72 mm classées 7-8-1 selon IEC 60 670-24

Espace sous rails : 10 mm

Entraxe entre rails : 150 mm

## 2. GAMME

Toutes les références ci-dessous sont livrées sans bornier.

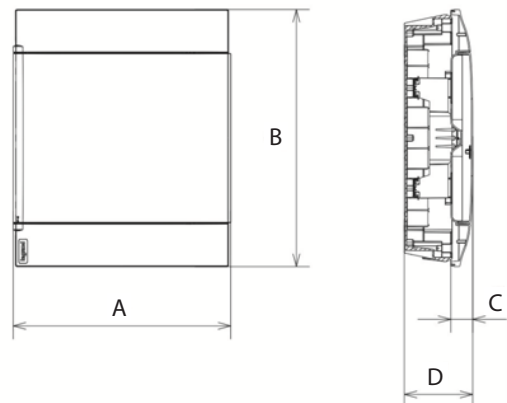
Réf. catalogue	Nb de rangées	Nb de modules par rangées	Type de boîte	Couleur porte
1 340 04	1	4	Maçonnerie	blanche
1 340 14				transparente
1 340 24			Cloison sèche	blanche
1 340 34				transparente
1 340 06	1	6	Maçonnerie	blanche
1 340 16				transparente
1 340 26			Cloison sèche	blanche
1 340 36				transparente
1 340 08	1	8	Maçonnerie	blanche
1 340 18				transparente
1 340 28			Cloison sèche	blanche
1 340 38				transparente
1 350 01	1	12	Maçonnerie	blanche
1 350 11				transparente
1 350 21			Cloison sèche	blanche
1 350 31				transparente
1 350 02	2	12	Maçonnerie	blanche
1 350 12				transparente
1 350 22			Cloison sèche	blanche
1 350 32				transparente

**2. GAMME (suite)**

Réf. catalogue	Nb de rangées	Nb de modules par rangées	Type de boîte	Couleur porte
1 350 03	3	12	Maçonnerie	blanche
1 350 13				transparente
1 350 23			Cloison sèche	blanche
1 350 33				transparente
1 350 04	4	12	Maçonnerie	blanche
1 350 14				transparente
1 350 24			Cloison sèche	blanche
1 350 34				transparente
1 370 06	1	18	Maçonnerie	blanche
1 370 16				transparente
1 370 26			Cloison sèche	blanche
1 370 36				transparente
1 370 07	2	18	Maçonnerie	blanche
1 370 17				transparente
1 370 27			Cloison sèche	blanche
1 370 37				transparente
1 370 08	3	18	Maçonnerie	blanche
1 370 18				transparente
1 370 28			Cloison sèche	blanche
1 370 38				transparente
1 370 09	4	18	Maçonnerie	blanche
1 370 19				transparente
1 370 29			Cloison sèche	blanche
1 370 39				transparente
1 370 05	1	22	Maçonnerie	blanche
1 370 15				transparente
1 370 25			Cloison sèche	blanche
1 370 35				transparente

**3. COTES D'ENCOMBREMENTS****■ 3.1 Cotes d'encombrements**

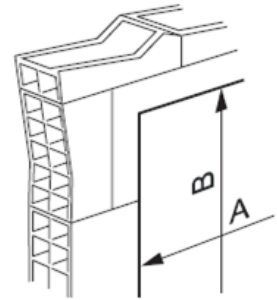
Réf.	Nb de rangées	Nb de modules par rangées	A (mm)	B (mm)	C (mm)	D (mm)
1 340 04/14/24/34	1	4	184	215	30	102
1 340 06/16/26/36	1	6	220	215	30	102
1 340 08/18/28/38	1	8	256	225	30	102
1 350 01/11/21/31	1	12	328	235	32	104
1 350 02/12/22/32	2	12	328	385	33	105
1 350 03/13/23/33	3	12	328	535	33	105
1 350 04/14/24/34	4	12	328	765	33	105
1 370 06/16/26/36	1	18	436	235	32	104
1 370 07/17/27/37	2	18	436	385	33	105
1 370 08/18/28/38	3	18	436	615	33	105
1 370 09/19/29/39	4	18	436	765	33	105
1 370 05/15/25/35	1	22	508	235	32	104



**3. CÔTES D'ENCOMBREMENTS** (suite)

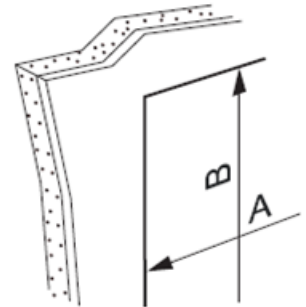
**■ 3.2 Dimensions découpe dans mur maçonnerie**

Réfs.	Nb de rangées	Nb de modules par rangées	A (mm)	B (mm)
1 340 04/14	1	4	166	215
1 340 06/16	1	6	202	215
1 340 08/18	1	8	238	225
1 350 01/11	1	12	310	235
1 350 02/12	2	12	310	385
1 350 03/13	3	12	310	535
1 350 04/14	4	12	310	765
1 370 06/16	1	18	418	235
1 370 07/17	2	18	418	385
1 370 08/18	3	18	418	615
1 370 09/19	4	18	418	765
1 370 05/15	1	22	490	235



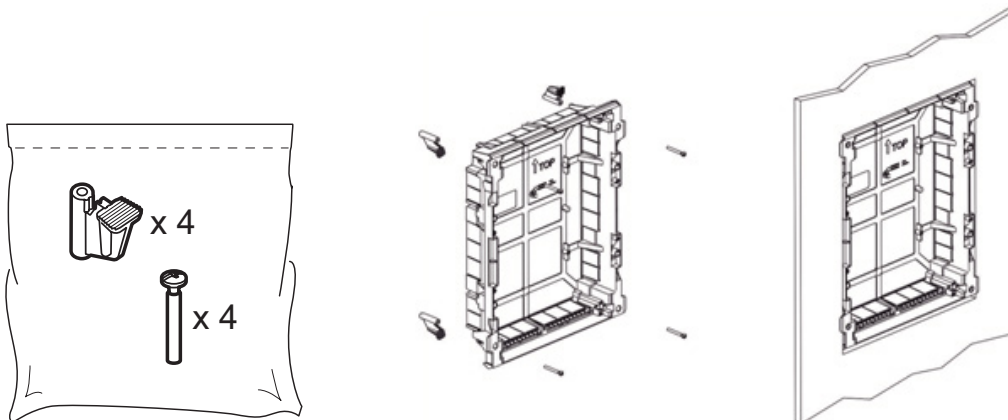
**■ 3.3 Dimensions découpe pour montage en cloison sèche**

Réfs.	Nb de rangées	Nb de modules par rangées	A (mm)	B (mm)
1 340 24/34	1	4	142	205
1 340 26/36	1	6	178	205
1 340 28/38	1	8	214	215
1 350 21/31	1	12	286	225
1 350 22/32	2	12	286	375
1 350 23/33	3	12	286	525
1 350 24/34	4	12	286	755
1 370 26/36	1	18	394	225
1 370 27/37	2	18	394	375
1 370 28/38	3	18	394	605
1 370 29/39	4	18	394	755
1 370 25/35	1	22	466	225




Le kit de fixation cloison sèche est inclus dans les références prévues pour cet usage

. Couple de serrage des vis de griffes : 0.8 Nm



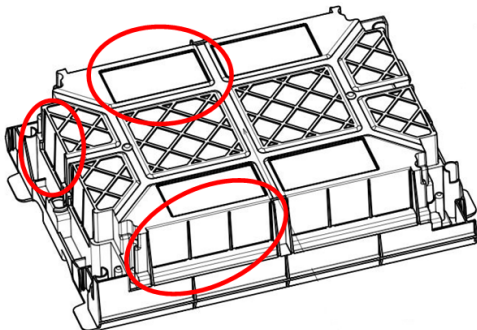
**4. CARACTÉRISTIQUES GÉNÉRALES**

■ **4.1 Caractéristiques techniques**

- . Coloris capot : blanc RAL 9003
- . Coloris porte : blanc RAL 9003 ou transparent (fumée)
- . Indice de protection :
  - IP40 - IK07 avec porte selon IEC 60 670-24 Edition 2.0 2011-03
  - IP42 - IK07 avec porte selon IEC 60529:2001
- . Autoextinguibilité selon IEC 60695-2-11 Edition 2.0 2014-02 :
  - boîtes pour cloison sèche 850°C/pour maçonnerie 650°C
  - capots , volets 650°C
- . Couple de service des vis métal du capot : 1.2 Nm
- . Double isolation classe II 
- . Tension d'emploi assignée : 400V AC - 50/60 Hz
- . Tension d'isolement assignée Ui : 400V AC - 50/60 Hz
- . Tension assignée de tenue aux chocs : Uimp = 6kV
- . Intensité de court-circuit : Icc max 10 kA
- . Température de stockage et de montage : -25°C à + 70°C
- . Température d'utilisation : -10°C à + 40°C
- . Charges admissibles : 40N par rangée
- . Enveloppes classées GP et PD
- . Courant maximum admissible et puissance dissipée :

Références	Nb de rangées	Nb de modules par rangées	Courant max admissible (Ina)	Puissance dissipée (Pde)
1 340 04/14/24/34	1	4	40 A	10 W
1 340 06/16/26/36	1	6	40 A	12 W
1 340 08/18/28/38	1	8	63 A	16 W
1 350 01/11/21/31	1	12	63 A	23 W
1 350 02/12/22/32	2	12	90 A	34 W
1 350 03/13/23/33	3	12	90 A	40 W
1 350 04/14/24/34	4	12	90 A	57 W
1 370 06/16/26/36	1	18	63 A	31 W
1 370 07/17/27/37	2	18	90 A	47 W
1 370 08/18/28/38	3	18	90 A	57 W
1 370 09/19/29/39	4	18	90 A	66 W
1 370 05/15/25/35	1	22	90 A	36 W

■ **4.2 Entrées de tubes**



**4. CARACTÉRISTIQUES GÉNÉRALES** (suite)**4.2.1. Coffrets 4 modules**

Références	Nombre de rangées	Modules par rangée	Ø25mm en haut de la boîte	Ø25mm en bas de la boîte	Ø 20mm coté droit de la boîte	Ø 20mm coté gauche de la boîte	2Ø 16mm ou 1Ø 20mm en fond de boîte
1 340 04/14/24/34	1	4	2	2	4	4	4

**4.2.2. Coffrets 6 modules**

Références	Nombre de rangées	Modules par rangée	Ø25mm en haut de la boîte	Ø25mm en bas de la boîte	Ø 20mm coté droit de la boîte	Ø 20mm coté gauche de la boîte	Carré 38x38mm en fond de boîte
1 340 06/16/26/36	1	6	3	3	4	4	4

**4.2.3. Coffrets 8 modules**

Références	Nombre de rangées	Modules par rangée	Ø30mm en haut de la boîte	Ø30mm en bas de la boîte	Ø 25mm coté droit de la boîte	Ø 25mm coté gauche de la boîte	Oblong 60x30mm en fond de boîte
1 340 08/18/28/38	1	8	3	3	4	4	4

**4.2.4. Coffrets 12 modules à la rangée**

Références	Nombre de rangées	Modules par rangée	Ø30mm en haut de la boîte	Ø30mm en bas de la boîte	Ø 30mm coté droit de la boîte	Ø 25mm coté droit de la boîte	Ø 30mm coté gauche de la boîte	Ø 25mm coté gauche de la boîte	70x35mm en fond de boîte
1 350 01/11/21/31	1	12	6	6	-	4	-	4	4
1 350 02/12/22/32	2	12	6	6	3	4	3	4	6
1 350 03/13/23/33	3	12	6	6	6	4	6	4	8
1 350 04/14/24/34	4	12	6	6	9	4	9	4	10

**4.2.5. Coffrets 18 modules à la rangée**

Références	Nombre de rangées	Modules par rangée	Ø20mm en haut de la boîte	Ø30mm en haut de la boîte	Ø20mm en bas de la boîte	Ø30mm en bas de la boîte	Ø 30mm coté droit de la boîte	Ø 30mm coté gauche de la boîte	Ø 30mm en fond de boîte	125x45 mm en fond de boîte	125x35 mm en fond de boîte	100x70 mm en fond de boîte	100x35 mm en fond de boîte
1 370 06/16/26/36	1	18	-	6	-	6	4	4	-	-	-	-	4
1 370 07/17/27/37	2	18	2	8	2	8	5	5	4	-	2	-	4
1 370 08/18/28/38	3	18	2	8	2	8	8	8	4	4	-	4	-
1 370 09/19/29/39	4	18	2	8	2	8	11	11	4	6	-	4	-

**4.2.6. Coffrets 22 modules**

Références	Nombre de rangées	Modules par rangée	Ø30mm en haut de la boîte	Ø30mm en bas de la boîte	Ø 25mm coté droit de la boîte	Ø 25mm coté gauche de la boîte	40x35mm en fond de boîte	100x35mm en fond de boîte
1 370 05/15/25/35	1	22	8	8	4	4	4	4

**■ 4.3 Matières**

- . Capot, boîte d'encastrement, porte blanche, obturateur : polystyrène (PS)
- . Porte transparente : Méthacrylate Acrylonitrile Butadiène Styrène (MABS)
- . Support de rail : Polycarbonate (PC)
- . Vis : acier
- . Rails : acier galvanisé
- . Griffes de fixation cloison sèche : polystyrène (PS)

**4. CARACTÉRISTIQUES GÉNÉRALES** (suite)**4.4 Accessoires livrés avec le coffret**

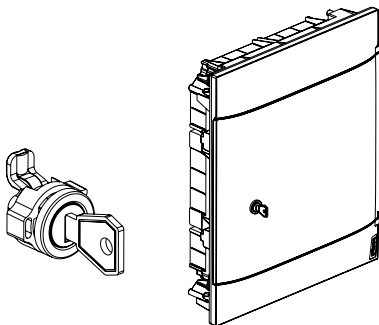
Références	Nombre de rangées	Modules par rangée	Griffes cloisons sèches	Obturbateur 5 modules
1 340 04/14	1	4	-	-
1 340 24/34			1	-
1 340 06/16	1	6	-	-
1 340 26/36			1	-
1 340 08/18	1	8	-	-
1 340 28/38			1	-
1 350 01/11	1	12	-	-
1 350 21/31			1	-
1 350 02/12	2	12	-	-
1 350 22/32			1	-
1 350 03/13	3	12	-	-
1 350 23/33			1	-
1 350 04/14	4	12	-	-
1 350 24/34			1	-
1 370 06/16	1	18	-	1
1 370 26/36			1	1
1 370 07/17	2	18	-	1
1 370 27/37			1	1
1 370 08/18	3	18	-	2
1 370 28/38			1	2
1 370 09/19	4	18	-	2
1 370 29/39			1	2
1 370 05/15	1	22	-	1
1 370 25/35			1	1

**5. CONFORMITÉS ET AGRÉMENTS**

- . IEC 60 670-24 Edition 2.0 2011-03
- . Permettent la réalisation d'ensembles conformes selon IEC 61 439-3 Edition 1.0 2012-02
- . IEC 60 695-2-11 : Edition 2014-09
- . RoHS
- . WEEE
- . REACH
- . Fiche PEP

**6. COMPLÉMENTS D'INSTALLATION****6.1 Serrure à clé N° 850**

Référence 1 341 00

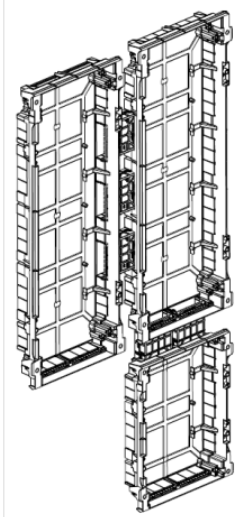


**6. COMPLÉMENTS D'INSTALLATION** (suite)

■ **6.2 Kit de jumelage horizontal et vertical**

Référence 1 341 02

Le kit permet de réaliser un jumelage vertical ou horizontal des boîtes d'encastrement.



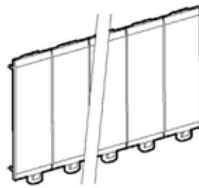
■ **6.3 Obturateurs blancs RAL 9003**

Séparables par module et demi-module

5 modules : réf. 0 016 60

13 modules : réf. 0 016 62

18 modules : réf. 0 016 64



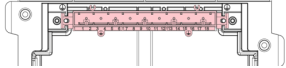
■ **6.4 Borniers complémentaires**

Des borniers additionnels peuvent être montés en haut et en bas des coffrets dans des zones prévues.

**6.4.1. Borniers nus**

Références	Tailles	Capacité en bornier	Accessoires	
			Borniers nus pouvant être ajoutés	
			Terre	Neutre
1 340 04/14/24/34	1x4M	2	1 340 00/01	1 340 10/11
1 340 06/16/26/36	1x6M	2	1 340 00/01	1 340 10/11
1 340 08/18/28/38	1x8M	2	1 340 00/01/02/03	1 340 10/11/12/13
1 350 01/11/21/31	1x12M	2	1 340 00/01/02/03	1 340 10/11/12/13
1 350 02/12/22/32	2x12M	2	1 340 00/01/02/03	1 340 10/11/12/13
1 350 03/13/23/33	3x12M	2	1 340 00/01/02/03	1 340 10/11/12/13
1 350 04/14/24/34	4x12M	2	1 340 00/01/02/03	1 340 10/11/12/13
1 370 06/16/26/36	1x18M	2	1 340 00/01/02/03	1 340 10/11/12/13
1 370 07/17/27/37	2x18M	2	1 340 00/01/02/03/05	1 340 10/11/12/13/15
1 370 08/18/28/38	3x18M	2	1 340 00/01/02/03/05	1 340 10/11/12/13/15
1 370 09/19/29/39	4x18M	2	1 340 00/01/02/03/05	1 340 10/11/12/13/15
1 370 05/15/25/35	1x22M	2	1 340 00/01/02/03/05	1 340 10/11/12/13/15

**6. COMPLÉMENTS D'INSTALLATION** (suite)**6.4.2. Borniers nus sur support**

Références	Tailles	Capacité en bornier	Accessoires	
			Borniers nus sur support pouvant être ajoutés	
			Terre	Neutre
				
1 340 04/14/24/34	1x4M	2	1 348 00	1 348 10
1 340 06/16/26/36	1x6M	2	1 348 01	1 348 11
1 340 08/18/28/38	1x8M	2	1 348 01	1 348 11
1 350 01/11/21/31	1x12M	2	1 348 02	1 348 12
1 350 02/12/22/32	2x12M	2	1 348 02	1 348 12
1 350 03/13/23/33	3x12M	2	1 348 02	1 348 12
1 350 04/14/24/34	4x12M	4	1 348 02	1 348 12
1 370 06/16/26/36	1x18M	2	1 348 04	1 348 14
1 370 07/17/27/37	2x18M	2	1 348 05	1 348 15
1 370 08/18/28/38	3x18M	4	1 348 05	1 348 15
1 370 09/19/29/39	4x18M	4	1 348 05	1 348 15
1 370 05/15/25/35	1x22M	2	-	1 348 16