

SOMMAIRE	Page
1. Description, utilisation	1
2. Gamme	1
3. Cotes d'encombrements	1
4. Caractéristiques générales	2
5. Conformités et Agréments	3
6. Compléments d'installation	4

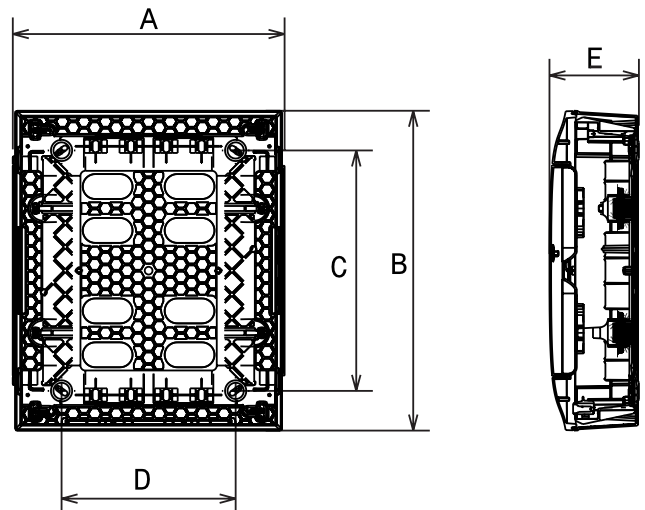
1. DESCRIPTION, UTILISATION

Coffrets saillies de 1 à 4 rangées, 4 à 22 modules suivant les modèles, pour des installations en résidentiel et petit- tertiaire.
2 finitions de porte : blanche ou transparente (fumée)
Conformes à la norme IEC 60 670-24 Edition 2.0 2011-03
Permettent la réalisation d'ensembles conformes selon IEC 61 439-3 Edition 1.0 2012-02
Ces coffrets sont prévus uniquement pour une installation murale
Espace sous rails : 10 mm
Entraxe entre rails : 150 mm

2. GAMME

Références	Nb de rangées	Nb de modules par rangées	Couleur de la porte
1 341 04	1	4	blanche
1 341 14			transparente
1 341 08	1	8	blanche
1 341 18			transparente
1 351 01	1	12	blanche
1 351 11			transparente
1 351 02	2	12	blanche
1 351 12			transparente
1 351 03	3	12	blanche
1 351 13			transparente
1 351 04	4	12	blanche
1 351 14			transparente
1 371 06	1	18	blanche
1 371 16			transparente
1 371 07	2	18	blanche
1 371 17			transparente
1 371 08	3	18	blanche
1 371 18			transparente
1 371 09	4	18	blanche
1 371 19			transparente

3. COTES D'ENCOMBREMENTS



Réf.	Nb de rangées	Nb de modules par rangées	A (mm)	B (mm)	C (mm)	D (mm)	E (mm)
1 341 04/14	1	4	184	216	120	72	100
1 341 08/18	1	8	256	226	120	150	100
1 351 01/11	1	12	328	236	140	210	107
1 351 02/12	2	12	328	386	290	210	108
1 351 03/13	3	12	328	536	440	210	108
1 351 04/14	4	12	328	766	600	210	108
1 371 06/16	1	18	436	236	140	320	107
1 371 07/17	2	18	436	386	290	320	108
1 371 08/18	3	18	436	616	470	320	108
1 371 09/19	4	18	436	766	620	320	108

4. CARACTÉRISTIQUES GÉNÉRALES

■ 4.1 Caractéristiques techniques

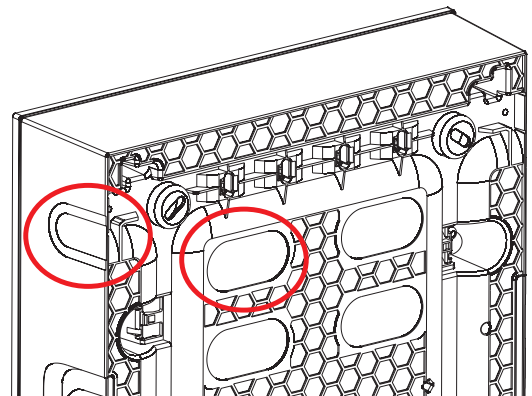
- . Coloris capot : blanc RAL 9003
- . Coloris porte : blanc RAL 9003 ou transparent (fumée)
- . Indice de protection :
 - IP40 - IK07 avec porte selon IEC 60 670-24 Edition 2.0 2011-03
 - IP42 - IK07 avec porte selon IEC 60529:2001
- . Autoextinguibilité selon IEC 60695-2-11 Edition 2.0 2014-02 : 650°C
- . Couple de service des vis métal du capot : 1.2 Nm
- . Double isolation classe II
- . Tension d'emploi assignée : 400V AC - 50/60 Hz
- . Tension d'isolement assignée : 400V AC - 50/60 Hz
- . Tension assignée de tenue aux chocs : Uimp = 6kV
- . Intensité de court-circuit : Icc max = 10 kA
- . Température de stockage et de montage : -25°C à + 70°C
- . Température d'utilisation : -10°C à + 40°C
- . Charges admissibles : 40N par rangée
- . Enveloppes classées GP et PD
- . Courant maximum admissible et puissance dissipée :

Réf.	Nb de rangées	Nb de modules par rangées	Courant max admissible	Puissance dissipée (Pde)
1 341 04/14	1	4	40 A	12 W
1 341 08/18	1	8	63 A	14 W
1 351 01/11	1	12	63 A	19 W
1 351 02/12	2	12	90 A	28 W
1 351 03/13	3	12	90 A	38 W
1 351 04/14	4	12	90 A	50 W
1 371 06/16	1	18	63 A	25 W
1 371 07/17	2	18	90 A	35 W
1 371 08/18	3	18	90 A	49 W
1 371 09/19	4	18	90 A	58 W

Ces coffrets sont prévus uniquement pour une installation sur une surface plane (la surface de la paroi de montage doit être supérieure aux dimensions du coffret, montage sur poteau interdit).

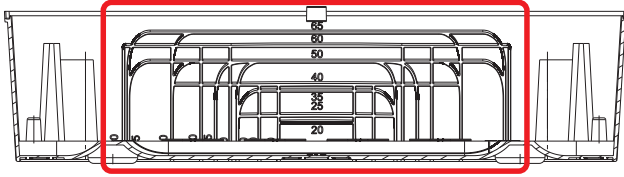
■ 4.2 Entrées de tubes

Réf.	Nb de rangées	Nb de modules par rangée	Tube Ø30mm en fond de boîte	Tube Ø 30mm coté droit de la boîte	Tube Ø 30mm coté gauche de la boîte	Oblong 46x30mm en fond de boîte
1 341 04/14	1	4	2	2	2	-
1 341 08/18	1	8	-	2	2	2
1 351 01/11	1	12	-	2	2	4
1 351 02/12	2	12	-	4	4	8
1 351 03/13	3	12	-	6	6	12
1 351 04/14	4	12	-	8	8	16
1 371 06/16	1	18	-	2	2	6
1 371 07/17	2	18	-	4	4	12
1 371 08/18	3	18	-	6	6	18
1 371 09/19	4	18	-	8	8	24



4. CARACTÉRISTIQUES GÉNÉRALES (suite)

■ 4.3 Entrées de goulottes



Réfs.	Nb de rangées	Nb de modules par rangée	Goulotte 105x35 mm 105x50 mm droite du coffret	Goulotte 105x35 mm 105x50 mm gauche du coffret	Goulotte 25x20 mm à 90x60 mm haut du coffret	Goulotte 40x20 mm à 200x65 mm haut du coffret
1 341 04/14	1	4	-	-	1	-
1 341 08/18	1	8	-	-	1	-
1 351 01/11	1	12	-	-	-	1
1 351 02/12	2	12	1	1	-	1
1 351 03/13	3	12	2	2	-	1
1 351 04/14	4	12	3	3	-	1
1 371 06/16	1	18	-	-	-	1
1 371 07/17	2	18	1	1	-	1
1 371 08/18	3	18	2	2	-	1
1 371 09/19	4	18	3	3	-	1

■ 4.4 Matières

- . Capot, socle, porte blanche, obturateur : polystyrène (PS)
- . Porte transparente : Méthacrylate Acrylonitrile Butadiène Styrène (MABS)
- . Rails : acier galvanisé
- . Vis : acier
- . Grappe de bouchon : Styrène Butadiène Styrène (SBS)

■ 4.5 Accessoires livrés avec le coffret

Ces coffrets sont livrés sans accessoires

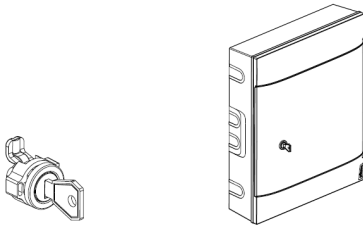
Réfs.	Nb de rangées	Nb de modules par rangée	Obturateur 5 modules
1 341 04/14	1	4	-
1 341 08/18	1	8	-
1 351 01/11	1	12	-
1 351 02/12	2	12	-
1 351 03/13	3	12	-
1 351 04/14	4	12	-
1 371 06/16	1	18	1
1 371 07/17	2	18	1
1 371 08/18	3	18	2
1 371 09/19	4	18	2

5. CONFORMITÉS ET AGRÉMENTS

- . IEC 60 670-24 Edition 2.0 2011-03
- . Permettent la réalisation d'ensembles conformes selon IEC 61 439-3 Edition 1.0 2012-02
- . IEC 60 695-2-11 : 2014-09
- . RoHS
- . WEEE
- . REACH
- . Fiche PEP

6. COMPLÉMENTS D'INSTALLATION

■ 6.1 Serrure à clé N° 850 référence 1 341 00

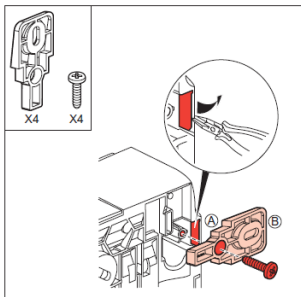


■ 6.2 Pattes de fixation externes référence 4 018 56

Des pattes de fixation externes peuvent être utilisées sur les coffrets 12-18 et 22 modules.

Pour fixation externe si les trous de fixation en fond de coffret sont rendus inaccessibles par un pré-câblage.

Couple de serrage des vis des pattes de fixation externes : 1.2 Nm



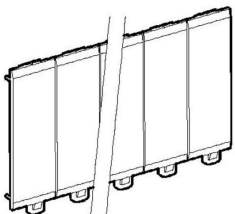
■ 6.3 Obturateurs blancs RAL 9003

Séparables par module et demi-module

5 modules : réf. 0 016 60

13 modules : réf. 0 016 62

18 modules : réf. 0 016 64



■ 6.4 Borniers complémentaires

Des borniers additionnels peuvent être montés en haut et en bas des coffrets dans des zones prévues.

6.4.1. Borniers nus

Références	Tailles	Capacité en bornier	Accessoires	
			Borniers pouvant être ajoutés	
			Terre	Neutre
1 341 04/14	1x4M	2	1 340 00/01/02	1 340 10/11/12
1 341 08/18	1x8M	2	1 340 00/01/02/03	1 340 10/11/12/13
1 351 01/11	1x12M	2	1 340 00/01/02/03	1 340 10/11/12/13
1 351 02/12	2x12M	2	1 340 00/01/02/03	1 340 10/11/12/13
1 351 03/13	3x12M	2	1 340 00/01/02/03	1 340 10/11/12/13
1 351 04/14	4x12M	2	1 340 00/01/02/03	1 340 10/11/12/13
1 371 06/16	1x18M	2	1 340 00/01/02/03/05	1 340 10/11/12/13/15
1 371 07/17	2x18M	2	1 340 00/01/02/03/05	1 340 10/11/12/13/15
1 371 08/18	3x18M	2	1 340 00/01/02/03/05	1 340 10/11/12/13/15
1 371 09/19	4x18M	2	1 340 00/01/02/03/05	1 340 10/11/12/13/15

6.4.2. Borniers sur support

Références	Tailles	Capacité en bornier	Accessoires	
			Borniers sur support pouvant être ajoutés	
			Terre	Terre + Neutre
1 341 04/14	1x4M	2	1 348 00	1 348 10
1 341 08/18	1x8M	2	1 348 01	1 348 11
1 351 01/11	1x12M	2	1 348 03	1 348 13
1 351 02/12	2x12M	2	1 348 03	1 348 13
1 351 03/13	3x12M	2	1 348 03	1 348 13
1 351 04/14	4x12M	4	1 348 03	1 348 13
1 371 06/16	1x18M	2	1 348 05	1 348 15
1 371 07/17	2x18M	2	1 348 05	1 348 15
1 371 08/18	3x18M	4	1 348 05	1 348 15
1 371 09/19	4x18M	4	1 348 05	1 348 15