

DX³ STOP ARC 6000 A

Phase + Neutre, neutre à gauche

Référence(s) : 4 159 12 / 13 / 14

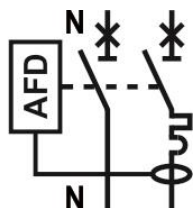


SOMMAIRE	PAGES
1. Description, utilisation	1
2. Gamme	1
3. Cotes d'encombrement	1
4. Mise en situation - Raccordement	1
5. Caractéristiques générales	3
6. Conformités et Agréments	13
7. Courbes	14
8. Equipements et accessoires	19

1. DESCRIPTION - UTILISATION

Dispositif de détection de défaut d'arc associé avec un disjoncteur magnéto-thermique terminal avec indication de position de contact pour la protection d'un seul circuit électrique. Réduction du risque de départ de feu dans le circuit électrique, protection contre les courts-circuits et les surcharges, isolation du circuit électrique.

Symbole :



Technologie:

- . Dispositif limiteur
- . Le contact de neutre se ferme avant et s'ouvre après le contact phase.
- . Le pôle de phase assure la protection et l'isolation du circuit phase.
- . Le pôle de neutre assure l'isolation du circuit de neutre.

2. GAMME

Polarité:

- . 2 pôles comprenant 1 pôle protégé et 1 pôle de neutre.

Largeur :

- . 2 modules (36 mm)

Courant assigné N:

- . 10 / 16 / 20 A, courbe C

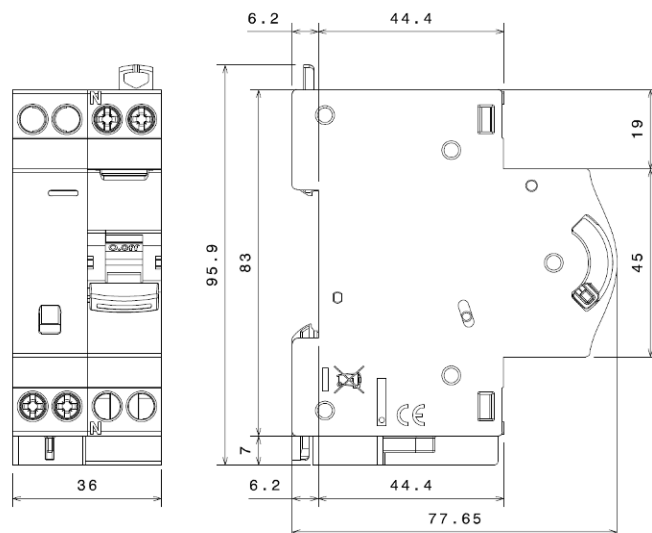
Courbes de déclenchement magnétique :

- . Courbe C (entre 5 et 10 In)

Tension et fréquence nominale :

- . 230 V ~, 50 Hz avec tolérances normalisées

3. COTES D'ENCOMBREMENT



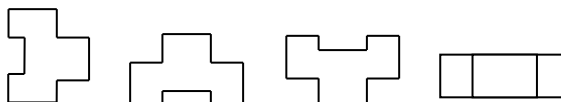
4. MISE EN SITUATION – RACCORDEMENT

Fixation :

- . Sur rail symétrique EN 60.715 ou rail DIN 35

Positionnement de fonctionnement :

- . Vertical
- . Horizontal
- . A l'envers
- . Sur le côté



Alimentation :

- . Par le haut

4. MISE EN SITUATION - RACCORDEMENT (suite)

Raccordement :

- . Bornes protégées contre le toucher IP20, appareil câblé
- . Bornes à cages, à vis débrayables et imperdables
- . Bornes équipées de bavettes empêchant de mettre un câble sous la borne, borne entrouverte ou fermée
- . Alignement et espacement des bornes autorisant le raccordement par peigne à dent avec les autres produits de la gamme
- . Profondeur des bornes : 14 mm en partie haute et 12 mm en partie basse
- . Tête de vis : mixte, à fente et Pozidriv n° 2
- . Couples de serrage :
 - Conseillé : 1.6 à 2 Nm
 - Mini : 1.2 Nm
 - Maxi : 2.8 Nm

Type de conducteur :

- . Câble cuivre ou peigne d'alimentation
- . Section des câbles

	Sans embout	Avec embout
Câble rigide	1 x 1.5 to 16 mm ² 2 x 1.5 to 6 mm ²	-
Câble souple	1 x 1.5 to 10 mm ² 2 x 1.5 to 4 mm ²	1 x 1.5 to 10 mm ²

- . Peigne à dents, seul ou avec un fil souple (sans embout) 10 mm² ou une borne de raccordement dans la même borne.

Outils conseillés :

- . Pour les bornes, tournevis à lame de 5,5 mm ou tournevis Pozidriv n° 2
- . Pour l'accrochage ou le décrochage du rail DIN, tournevis à lame de 5,5 mm ou tournevis Pozidriv n°2

Manœuvre de l'appareil :

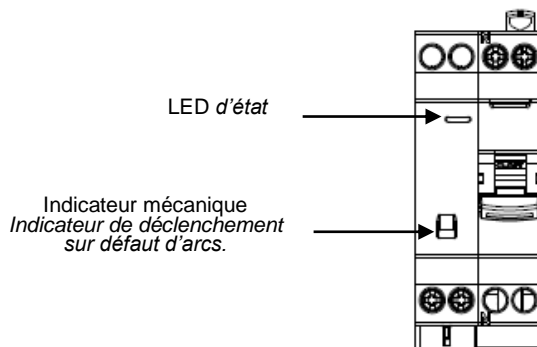
- . par manette ergonomique 2 positions
- . I-ON : Appareil fermé
- . O-OFF : Appareil ouvert

Visualisation de l'état des contacts :

- . Par marquage de la manette
- O-OFF en blanc sur fond vert = contacts ouverts
- I-ON en blanc sur fond rouge = contacts fermés

Affichage du statut du dispositif de détection de défauts d'arcs :

- . Par un indicateur lumineux et un indicateur mécanique.



4. MISE EN SITUATION - RACCORDEMENT (suite)

Signification

Etat des indicateurs	Signification
	Non alimenté ou alimentation électrique incorrecte et/ou appareil sur off
	Fonctionnement normal: Le circuit est surveillé et protégé par le dispositif de défaut d'arc
	Défaut d'arc détecté: Le produit a déclenché pour protéger des risques d'incendie. L'installation doit être vérifiée
	Fonctionnement anormal: défaut interne Le circuit n'est plus protégé contre les défauts d'arcs

Tests d'isolation (test diélectrique):

- . Très important:
Déconnecter les câbles avals et placer la manette sur OFF.

Test de détection de défauts d'arcs :

- . Le DX³ STOP ARC est équipé d'une fonction autotest fonctionnant en permanence. La LED indique l'état de fonctionnement du produit.

Plombage :

- . Possible en position ouverte ou fermée

Repérage des circuits :

- . A l'aide d'une étiquette insérée dans le porte-étiquette situé en face avant du produit.



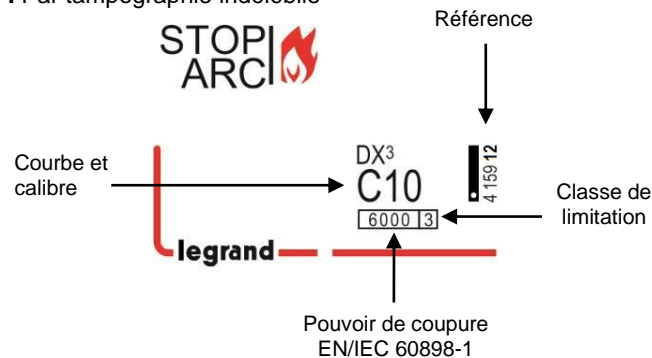
5. CARACTERISTIQUES GENERALES

Régime de neutre :

. IT, TT, TN

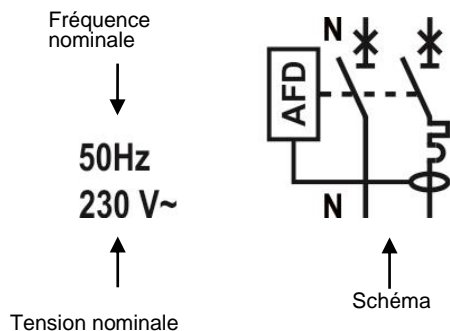
Marquage face avant :

. Par tampographie indélébile



Marquage face supérieur :

. Par tampographie indélébile



. Les bornes amont et aval du pôle neutre sont repérées par un « N » moulé à proximité des têtes de vis.

Tension mini de fonctionnement :

. U = 70 V (sans auxiliaire)
. U = 95 V (avec auxiliaire)

Tension maxi de fonctionnement :

. U = 250 V

Dispositif de détection d'arcs :

. Conforme aux normes IEC/EN 62606.
. Disjoncteur intégré.
. Protection contre les arcs séries et les arcs parallèles.
. Protection contre les arcs à la terre.
. Indicateurs d'état intégrés dans l'appareil (voir le chapitre Affichage de l'état du dispositif de défaut d'arc)

Pouvoir de coupure sur 1 pôle seul (pôle de phase) :

. Selon Icn1 EN60898-1 : 4.5 kA sous 230 V ~

Pouvoir de coupure :

Norme	Pouvoir de coupure	Tension entre pôles	Pouvoir de coupure
EN/IEC 60898-1	Ics	230 V	6 kA
	Icn		6 kA

Isolation distance:

. The distance between the contacts is greater than 5.5 mm with the

5. CARACTERISTIQUES GENERALES (suite)

Conditions d'installation :

. Le dispositif est prévu pour la protection unitaire du circuit dans les conditions d'installation et de fonctionnement définies par la norme produit, et ne peut être installé en amont d'un groupe de disjoncteurs ou de circuits.

Distance d'isolation :

. La distance entre les contacts est supérieure à 5,5mm quand la manette est en position OFF.
. Le DX³ STOP ARC est sectionneur suivant les normes EN/IEC 60898-1.

Tension d'isolement :

. Ui = 400 V suivant les normes EN/IEC 60898-1

Degré de pollution :

. 2 selon les normes EN/IEC 60898-1

Rigidité diélectrique :

. 2,000 V

Tension assignée de tenue aux chocs :

. Uimp = 4 kV

Degré ou classe de protection :

. Protection des bornes contre les contacts directs, Indice de protection contre les corps solides et liquides (appareil câblé) : IP20 selon normes IEC 529 – EN 60529 et NF 20-010
. Protection de la face avant contre les contacts directs : IP40
. Classe II par rapport aux masses métalliques
. Indice de protection contre les chocs mécaniques IK02 selon normes EN 62262.

Matières plastiques :

. Polyamide et P.B.T.

Résistance à la chaleur et au feu de l'enveloppe :

. Tenue à l'épreuve du fil incandescent à 960°C, selon la norme IEC/EN 60898-1
. Classification V2, selon la norme UL94

Potentiel calorifique supérieur :

. Le potentiel calorifique est estimé à : 2.60 MJ

Effort de fermeture et d'ouverture par la manette :

. 4 N à l'ouverture
. 10 N à la fermeture

Endurance mécanique :

. Conforme aux normes EN/IEC 60898-1 & EN/IEC 62606
. Testé à 20 000 manœuvres

Endurance électrique :

. Conforme aux normes EN/IEC 60898-1 & EN/IEC 62606
. Testé à 10 000 manœuvres en charge (sous $I_n \times \cos \varphi 0.9$)

Résistance aux vibrations sinusoïdales IEC 60068.2.6:

. Axes : x – y – z
. Fréquence : 10 à 55 Hz
. Accélération : 3 g ($1g = 9.81m.s^{-2}$)

Résistance aux secousses :

. Conforme à la norme NF EN 60898-1

Températures :

. Fonctionnement : - 25 °C à + 40 °C
. Stockage : - 40 °C à + 70 °C

DX³ STOP ARC 6000 A

Phase + Neutre, neutre à gauche

Référence(s) : 4 159 12 / 13 / 14

5. CARACTERISTIQUES GENERALES (suite)

Compatibilité CEM :

La conception du DX3 STOP ARC avec son analyse dynamique de signal du réseau électrique évite toute interférence avec le signal CPL. Les tests selon la norme IEC 61000 garantissent la compatibilité électromagnétique avec les autres appareils sur le réseau électrique.

Volume emballé :

Conditionnement	Volume (dm ³)
Par 1	0.360

Poids unitaire moyen par référence:

. 0.19 kg

Déclassement des DX³ STOP ARC en fonction du nombre d'appareils juxtaposés :

Lorsque plusieurs appareils sont juxtaposés et fonctionnent simultanément, l'évacuation thermique d'un pôle se trouve limitée. Il en résulte une élévation de la température de fonctionnement des appareils pouvant provoquer des déclenchements intempestifs. Il est conseillé d'appliquer les coefficients suivants sur les courants d'emploi.

Nombre de disjoncteurs juxtaposés	Coefficient
2 - 3	0.9
4 - 5	0.8
6 - 9	0.7
≥ 10	0.6

Ces valeurs sont données par la recommandation IEC 60439-1 et les normes NF C 63421 et EN 60439-1.

Il est possible de ne pas tenir compte de ces coefficients : il faut dans ce cas permettre une bonne aération et écarter les appareils avec les éléments d'espacement réf. 4 063 07 (0.5 module).

Déclassement des DX³ STOP ARC en cas d'utilisation avec des tubes fluorescents :

Les luminaires à LED ainsi que les ballasts électroniques ou ferromagnétiques présentent un courant d'appel élevé pendant un temps très court. Ces courants sont susceptibles de provoquer le déclenchement des DX3 STOP ARC.

Lors de l'installation, il convient de prendre en compte le nombre maximum de ballasts par disjoncteur que les fabricants de lampes et ballasts indiquent dans leurs catalogues.

Influence de l'altitude :

	≤2000 m	3000 m	4000 m	5000 m
Tenue diélectrique	2000 V	1750 V	1500 V	1250 V
Tension maxi de service	230 V	230 V	230 V	230 V
Déclassement à 30°C	aucun	aucun	aucun	aucun

Puissance dissipée:

. Sous In / Un

In	10 A	16 A	20 A
Puissance (W) dissipée	2.4	5.8	6.6

DX³ STOP ARC 6000 A

Phase + Neutre, neutre à gauche

Référence(s) : 4 159 12 / 13 / 14

5. CARACTERISTIQUES GENERALES (suite)

Déclassement des DX³ STOP ARC en fonction de la température ambiante :

. Les caractéristiques nominales d'un disjoncteur sont modifiées en fonction de la température ambiante qui règne dans le coffret ou l'armoire dans lequel se trouve le disjoncteur.

. Température de référence : 30 °C selon la norme IEC/EN 60898-1.

In (A)	-10 °C	0 °C	10 °C	20 °C	30 °C	40 °C	50 °C	60 °C	70 °C
10	12	11.5	11	10.5	10	9.5	9	8.5	8
16	19.2	18.4	17.6	16.8	16	15.2	14.4	13.6	12.8
20	24	23	22	21	20	19	18	17	16

Association et coordination d'un DX³ STOP ARC avec une protection située en amont :

L'association permet d'augmenter le pouvoir de coupure d'un appareil en le coordonnant avec un autre dispositif de protection placé en amont. Cette coordination permet d'utiliser un appareil aval d'un pouvoir de coupure inférieur au courant de court-circuit présumé maximum en son point d'installation.

Association et coordination avec des fusibles en amont :

. En réseau triphasé (+N) 230/400 V ou 240/415 V selon la norme IEC 60947-2

. Régime de Neutre TT ou TNS

Disjoncteur aval		Fusible amont									
		Types gG et aM									
		≤20 A	25 A	32 A	40 A	50 A	63 A	80 A	100 A	125 A	160 A
DX ³ STOP ARC P+N 6000A Courbe C	10 A	50 kA	50 kA	50 kA	50 kA	50 kA	25 kA	25 kA	25 kA	25 kA	25 kA
	16 A	50 kA	50 kA	50 kA	50 kA	50 kA	25 kA	25 kA	25 kA	25 kA	25 kA
	20 A	-	50 kA	50 kA	50 kA	50 kA	25 kA	25 kA	25 kA	25 kA	25 kA

DX³ STOP ARC 6000 A

Phase + Neutre, neutre à gauche

Référence(s) : 4 159 12 / 13 / 14

5. CARACTERISTIQUES GENERALES (suite)

Association et coordination avec des disjoncteurs modulaires en amont :

- . En réseau triphasé (+N) 230/400 V ou 240/415 V selon la norme IEC 60947-2
- . Régime de Neutre TT ou TNS

Disjoncteur aval		Disjoncteur amont								
		DX ³ P+N 1 module						DX ³ 6000 / 10 kA Courbes B, C & D		
		DX ³ 6000 / 10 kA Courbes B & C				DX ³ 10000 / 16 kA Courbe C				
Disjoncteur aval		≤20 A	25 A	32 A	40 A	≤20 A	≤32 A	40 A	50 A	63 A
DX ³ STOP ARC P+N 6000A Courbe C	10 A	10 kA	10 kA	10 kA	10 kA	16 kA	25 kA	25 kA	25 kA	25 kA
	16 A	10 kA	10 kA	10 kA	10 kA	16 kA	25 kA	25 kA	25 kA	25 kA
	20 A	-	10 kA	10 kA	10 kA	-	25 kA	25 kA	25 kA	25 kA

Disjoncteur aval		Disjoncteur amont							
		DX ³ 10000 / 16 kA Courbes B, C & D							
		Disjoncteur aval		≤ 25 A	32 A	40 A	50 A	63 A	80 A
DX ³ STOP ARC P+N 6000A Courbe C	10 A	32 kA	32 kA	25 kA	25 kA	25 kA	25 kA	25 kA	25 kA
	16 A	32 kA	32 kA	25 kA	25 kA	25 kA	25 kA	25 kA	25 kA
	20 A	32 kA	32 kA	25 kA	25 kA	25 kA	25 kA	25 kA	25 kA

Disjoncteur aval		Disjoncteur amont							
		DX ³ 25 kA Courbes B, C & D							
		Disjoncteur aval		≤25 A	32 A	40 A	50 A	63 A	80 A
DX ³ STOP ARC P+N 6000A Courbe C	10 A	50 kA	50 kA	25 kA	25 kA	25 kA	25 kA	25 kA	25 kA
	16 A	50 kA	50 kA	25 kA	25 kA	25 kA	25 kA	25 kA	25 kA
	20 A	50 kA	50 kA	25 kA	25 kA	25 kA	25 kA	25 kA	25 kA

Disjoncteur aval		Disjoncteur amont					
		DX ³ 36 kA Courbe C					
		Disjoncteur aval		≤25 A	32 A	40 A	50 A
DX ³ STOP ARC P+N 6000A Courbe C	10 A	50 kA	50 kA	50 kA	50 kA	50 kA	50 kA
	16 A	50 kA	50 kA	50 kA	50 kA	50 kA	50 kA
	20 A	50 kA	50 kA	50 kA	50 kA	50 kA	50 kA

DX³ STOP ARC 6000 A

Phase + Neutre, neutre à gauche

Référence(s) : 4 159 12 / 13 / 14

5. CARACTERISTIQUES GENERALES (suite)

Association et coordination avec des disjoncteurs modulaires en amont :

- . En réseau triphasé (+N) 230/400 V ou 240/415 V selon la norme IEC 60947-2
- . Régime de Neutre TT ou TNS

		Disjoncteur amont				
		DX ³ 50 kA Courbes B, C & D				
Disjoncteur aval		≤ 25 A	32 A	40 A	50 A	63 A
DX ³ STOP ARC P+N 6000A Courbe C	10 A	50 kA	50 kA	25 kA	25 kA	25 kA
	16 A	50 kA	50 kA	25 kA	25 kA	25 kA
	20 A	50 kA	50 kA	25 kA	25 kA	25 kA

Association et coordination avec des disjoncteurs boîtiers moulés en amont :

- . En réseau triphasé (+N) 230/400 V ou 240/415 V selon la norme IEC 60947-2
- . Régime de Neutre TT ou TNS

		Disjoncteur boîtier moulé en amont							
		DPX ³ 160 16 kA							
Disjoncteur aval		16 A	25 A	40 A	63 A	80 A	100 A	125 A	160 A
DX ³ STOP ARC P+N 6000A Courbe C	10 A	22 kA	22 kA	22 kA	22 kA	22 kA	22 kA	22 kA	22 kA
	16 A	-	22 kA	22 kA	22 kA	22 kA	22 kA	22 kA	22 kA
	20 A	-	22 kA	22 kA	22 kA	22 kA	22 kA	22 kA	22 kA

		Disjoncteur boîtier moulé en amont							
		DPX ³ 160 25 kA, 36 kA & 50 kA							
Disjoncteur aval		16 A	25 A	40 A	63 A	80 A	100 A	125 A	160 A
DX ³ STOP ARC P+N 6000A Courbe C	10 A	30 kA	30 kA	30 kA	30 kA	30 kA	30 kA	30 kA	30 kA
	16 A	-	30 kA	30 kA	30 kA	30 kA	30 kA	30 kA	30 kA
	20 A	-	30 kA	30 kA	30 kA	30 kA	30 kA	30 kA	30 kA

		Disjoncteur boîtier moulé en amont	
		DPX ³ 250 AB 36 kA	
Disjoncteur aval		130 A	240 A
DX ³ STOP ARC P+N 6000A Courbe C	10 A	30 kA	30 kA
	16 A	25 kA	25 kA
	20 A	25 kA	25 kA

DX³ STOP ARC 6000 A

Phase + Neutre, neutre à gauche

Référence(s) : 4 159 12 / 13 / 14

5. CARACTERISTIQUES GENERALES (suite)

Association et coordination avec des disjoncteurs boîtiers moulés en amont :

- . En réseau triphasé (+N) 230/400 V ou 240/415 V selon la norme IEC 60947-2
- . Régime de Neutre TT ou TNS

		Disjoncteur boîtier moulé en amont							
		DPX ³ 250 ≤ 70 kA magnéto-thermique				DPX ³ 250 ≤ 70 kA électronique			
Disjoncteur aval		100 A	160 A	200 A	250 A	40 A	100 A	160 A	250 A
DX ³ STOP ARC P+N 6000A Courbe C	10 A	30 kA	30 kA	30 kA	30 kA	30 kA	30 kA	30 kA	30 kA
	16 A	30 kA	30 kA	30 kA	30 kA	30 kA	30 kA	30 kA	30 kA
	20 A	30 kA	30 kA	30 kA	30 kA	30 kA	30 kA	30 kA	30 kA

		Disjoncteur boîtier moulé en amont	
		DPX ³ 400 AB 36 kA	
Disjoncteur aval		400 A	
DX ³ STOP ARC P+N 6000A Courbe C	10 A	25 kA	
	16 A	25 kA	
	20 A	25 kA	

		Disjoncteur boîtier moulé en amont								
		DPX3 630 ≤ 100 kA Magnéto-thermique				DPX3 630 ≤ 100 kA électronique				
Disjoncteur aval		250 A	320 A	400 A	500 A	630 A	160 A	250 A	400 A	630 A
DX ³ STOP ARC P+N 6000A Courbe C	10 A	25 kA	25 kA	25 kA	25 kA	25 kA	25 kA	25 kA	25 kA	25 kA
	16 A	25 kA	25 kA	25 kA	25 kA	25 kA	25 kA	25 kA	25 kA	25 kA
	20 A	25 kA	25 kA	25 kA	25 kA	25 kA	25 kA	25 kA	25 kA	25 kA

DX³ STOP ARC 6000 A

Phase + Neutre, neutre à gauche

Référence(s) : 4 159 12 / 13 / 14

5. CARACTERISTIQUES GENERALES (suite)

Association et coordination avec des disjoncteurs boîtiers moulés en amont :

- . En réseau triphasé (+N) 230/400 V ou 240/415 V selon la norme IEC 60947-2
- . Régime de Neutre TT ou TNS

		Disjoncteur boîtier moulé en amont	
		DPX ³ -1600 ≤ 100 kA	DPX ³ -1250 ≤ 70 kA
Disjoncteur aval		630 A à 1250 A	630 A à 1600 A
DX ³ STOP ARC P+N 6000A Courbe C	10 A	25 kA	25 kA
	16 A	25 kA	25 kA
	20 A	25 kA	25 kA

Sélectivité avec des fusibles en amont :

- . Limite de sélectivité sous une tension de 230 V ~. (Valeurs en A)

		Cartouche fusible amont							
		Cartouche gG							
Disjoncteur aval		32 A	40 A	50 A	63 A	80 A	100 A	125 A	160 A
DX ³ STOP ARC P+N 6000A Courbe C	10 A	-	1600	2200	3200	3600	T	T	T
	16 A	-	1400	1800	2600	3000	5600	T	T
	20 A	-	1200	1500	2200	2500	4600	T	T

		Cartouche fusible amont								
		Cartouche aM								
Disjoncteur aval		25 A	32 A	40 A	50 A	63 A	80 A	100 A	125 A	160 A
DX ³ STOP ARC P+N 6000A Courbe C	10 A	-	1100	1700	2500	5000	T	T	T	T
	16 A	-	1000	1400	2100	4000	T	T	T	T
	20 A	-	-	1300	1800	3400	5100	T	T	T

. T = Sélectivité totale

La sélectivité est dite totale si il y a sélectivité jusqu'à la valeur du pouvoir de coupure (selon EN 60947-2) du disjoncteur aval.
Le disjoncteur aval doit toujours avoir un seuil magnétique et une intensité nominale inférieurs à ceux du disjoncteur amont.

DX³ STOP ARC 6000 A

Phase + Neutre, neutre à gauche

Référence(s) : 4 159 12 / 13 / 14

5. . CARACTERISTIQUES GENERALES (suite)

Sélectivité avec des disjoncteurs modulaires en amont :

. Limite de sélectivité sous une tension de 230 V ~. (Valeurs en A)

		Disjoncteur amont											
		DX ³ 4500 / 6 kA - DX ³ 6000 / 10 kA - DX ³ 10000 / 16 kA Courbe B											
Disjoncteur aval		10 A	13 A	16 A	20 A	25 A	32 A	40 A	50 A	63 A	80 A	100 A	125 A
DX ³ STOP ARC P+N 6000A Courbe C	10 A	-	-	-	80	100	128	160	200	252	3000	5000	T
	16 A	-	-	-	-	-	128	160	200	252	2000	3600	5500
	20 A	-	-	-	-	-	-	160	200	252	1600	3000	4000

		Disjoncteur amont											
		DX ³ 4500 / 6 kA - DX ³ 6000 / 10 kA - DX ³ 10000 / 16 kA Courbe C											
Disjoncteur aval		10 A	13 A	16 A	20 A	25 A	32 A	40 A	50 A	63 A	80 A	100 A	125 A
DX ³ STOP ARC P+N 6000A Courbe C	10 A	-	98	120	150	187	240	300	375	472	3000	5000*	T*
	16 A	-	-	-	150	187	240	300	375	472	2000	3600*	5500*
	20 A	-	-	-	-	187	240	300	375	472	1600	3000	4000*

		Disjoncteur amont											
		DX ³ 4500 / 6 kA - DX ³ 6000 / 10 kA - DX ³ 10000 / 16 kA Courbe D											
Disjoncteur aval		10 A	13 A	16 A	20 A	25 A	32 A	40 A	50 A	63 A	80 A	100 A	125 A
DX ³ STOP ARC P+N 6000A Courbe C	10 A	-	-	192	240	300	384	480	600	756	3000	5000	T
	16 A	-	-	-	240	300	384	480	600	756	2000	3600	5500
	20 A	-	-	-	-	300	384	480	600	756	1600	3000	4000

. T = Sélectivité totale

La sélectivité est dite totale si il y a sélectivité jusqu'à la valeur du pouvoir de coupure (selon EN 60947-2) du disjoncteur aval.

Le disjoncteur aval doit toujours avoir un seuil magnétique et une intensité nominale inférieurs à ceux du disjoncteur amont.

. * : si la valeur de sélectivité indiquée dans le tableau est supérieure au pouvoir de coupure du disjoncteur amont, il faut prendre comme valeur de sélectivité le pouvoir de coupure de l'appareil amont (la valeur de sélectivité ne peut pas dépasser le pouvoir de coupure de l'appareil amont).

DX³ STOP ARC 6000 A

Phase + Neutre, neutre à gauche

Référence(s) : 4 159 12 / 13 / 14

5. . CARACTERISTIQUES GENERALES (suite)

Sélectivité avec des disjoncteurs modulaires en amont :

. Limite de sélectivité sous une tension de 230 V ~. (Valeurs en A)

Disjoncteur aval		Disjoncteur amont										
		DX ³ 25 kA Courbe B										
Disjoncteur aval		10 A	16 A	20 A	25 A	32 A	40 A	50 A	63 A	80 A	100 A	125 A
DX ³ STOP ARC P+N 6000A Courbe C	10 A	-	-	80	100	500	700	1200	1800	3000	5000	T
	16 A	-	-	-	-	300	500	700	1300	2000	3600	5500
	20 A	-	-	-	-	-	400	500	1000	1600	3000	4000

Disjoncteur aval		Disjoncteur amont										
		DX ³ 25 kA Courbe C										
Disjoncteur aval		10 A	16 A	20 A	25 A	32 A	40 A	50 A	63 A	80 A	100 A	125 A
DX ³ STOP ARC P+N 6000A Courbe C	10 A	-	120	150	187	500	700	1200	1800	3000	5000	T
	16 A	-	-	150	187	300	500	700	1300	2000	3600	5500
	20 A	-	-	-	187	300	400	500	1000	1600	3000	4000

Disjoncteur aval		Disjoncteur amont										
		DX ³ 25 kA Courbe D										
Disjoncteur aval		10 A	16 A	20 A	25 A	32 A	40 A	50 A	63 A	80 A	100 A	125 A
DX ³ STOP ARC P+N 6000A Courbe C	10 A	-	192	240	300	500	700	1200	1800	3000	5000	T
	16 A	-	-	240	300	384	500	700	1300	2000	3600	5500
	20 A	-	-	-	300	384	480	600	1000	1600	3000	4000

. T = Sélectivité totale

La sélectivité est dite totale si il y a sélectivité jusqu'à la valeur du pouvoir de coupure (selon EN 60947-2) du disjoncteur aval.
Le disjoncteur aval doit toujours avoir un seuil magnétique et une intensité nominale inférieurs à ceux du disjoncteur amont.

DX³ STOP ARC 6000 A

Phase + Neutre, neutre à gauche

Référence(s) : 4 159 12 / 13 / 14

5. CARACTERISTIQUES GENERALES (suite)

Sélectivité avec des disjoncteurs modulaires en amont :

. Limite de sélectivité sous une tension de 230 V ~. (Valeurs en A)

Disjoncteur aval		Disjoncteur amont							
		DX ³ 50 kA Courbe B							
Disjoncteur aval		10 A	16 A	20 A	25 A	32 A	40 A	50 A	63 A
DX ³ STOP ARC P+N 6000A Courbe C	10 A	-	-	150	210	500	700	1000	1800
	16 A	-	-	-	-	300	500	700	1300
	20 A	-	-	-	-	-	400	500	1000

Disjoncteur aval		Disjoncteur amont								
		DX ³ 50 kA Courbe C								
Disjoncteur aval		10 A	16 A	20 A	25 A	32 A	40 A	50 A	63 A	80 A
DX ³ STOP ARC P+N 6000A Courbe C	10 A	-	120	150	210	500	700	1000	1800	3000
	16 A	-	-	150	187	300	500	700	1300	2000
	20 A	-	-	-	187	300	400	500	1000	1600

Disjoncteur aval		Disjoncteur amont							
		DX ³ 50 kA Courbe D							
Disjoncteur aval		10 A	16 A	20 A	25 A	32 A	40 A	50 A	63 A
DX ³ STOP ARC P+N 6000A Courbe C	10 A	-	192	240	300	500	700	1000	1800
	16 A	-	-	240	300	384	500	700	1300
	20 A	-	-	-	300	384	480	600	1000

. T = Sélectivité totale

La sélectivité est dite totale si il y a sélectivité jusqu'à la valeur du pouvoir de coupure (selon EN 60947-2) du disjoncteur aval.
Le disjoncteur aval doit toujours avoir un seuil magnétique et une intensité nominale inférieurs à ceux du disjoncteur amont.

Sélectivité avec des disjoncteurs Disjoncteur boîtier moulé en amont :

. Limite de sélectivité sous une tension de 230 V ~. (Valeurs en A)

Disjoncteur aval	Disjoncteur amont	
	DPX ³ tous modèles tous calibres	DMX ³ tous modèles tous calibres
DX ³ STOP ARC P+N 6000A Courbe C	T	T

. T = Sélectivité totale

La sélectivité est dite totale si il y a sélectivité jusqu'à la valeur du pouvoir de coupure (selon EN 60947-2) du disjoncteur aval.
Le disjoncteur aval doit toujours avoir un seuil magnétique et une intensité nominale inférieurs à ceux du disjoncteur amont.

6. CONFORMITES ET AGREMENTS

Conformité aux normes :

- . IEC/EN 60898-1
- . IEC/EN 62606

Respect de l'environnement – Réponse aux Directives de l'Union Européenne :

- . Conformité à la directive 2002/95/CE du 27/01/03 dite « RoHS » qui prévoit le bannissement de substances dangereuses telles que le plomb, le mercure, le cadmium, le chrome hexavalent, les retardateurs de flammes bromés polybromobiphényles (PBB) et polybromodiphényléthers (PBDE) à partir du 1^{er} juillet 2006
- . Conformité aux Directives 91/338/CEE du 18/06/91 et décret 94-647 du 27/07/04

Matières plastiques :

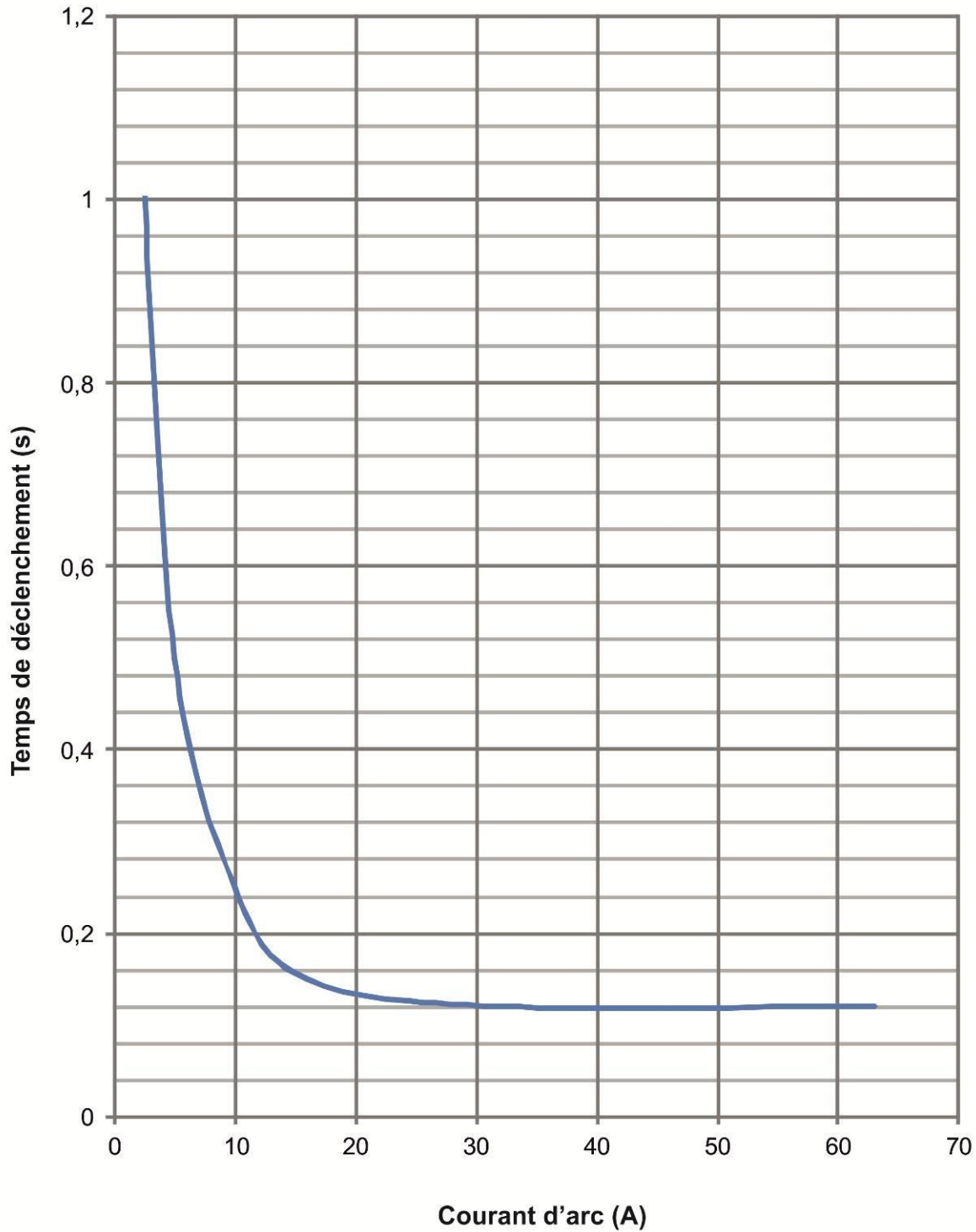
- . Matières plastiques sans halogène.
- . Marquage des pièces conforme à ISO 11469 et ISO 1043.

Emballages :

- . Conception et fabrication des emballages conformes au décret 98-638 du 20/07/98 et à la directive 94/62/CE

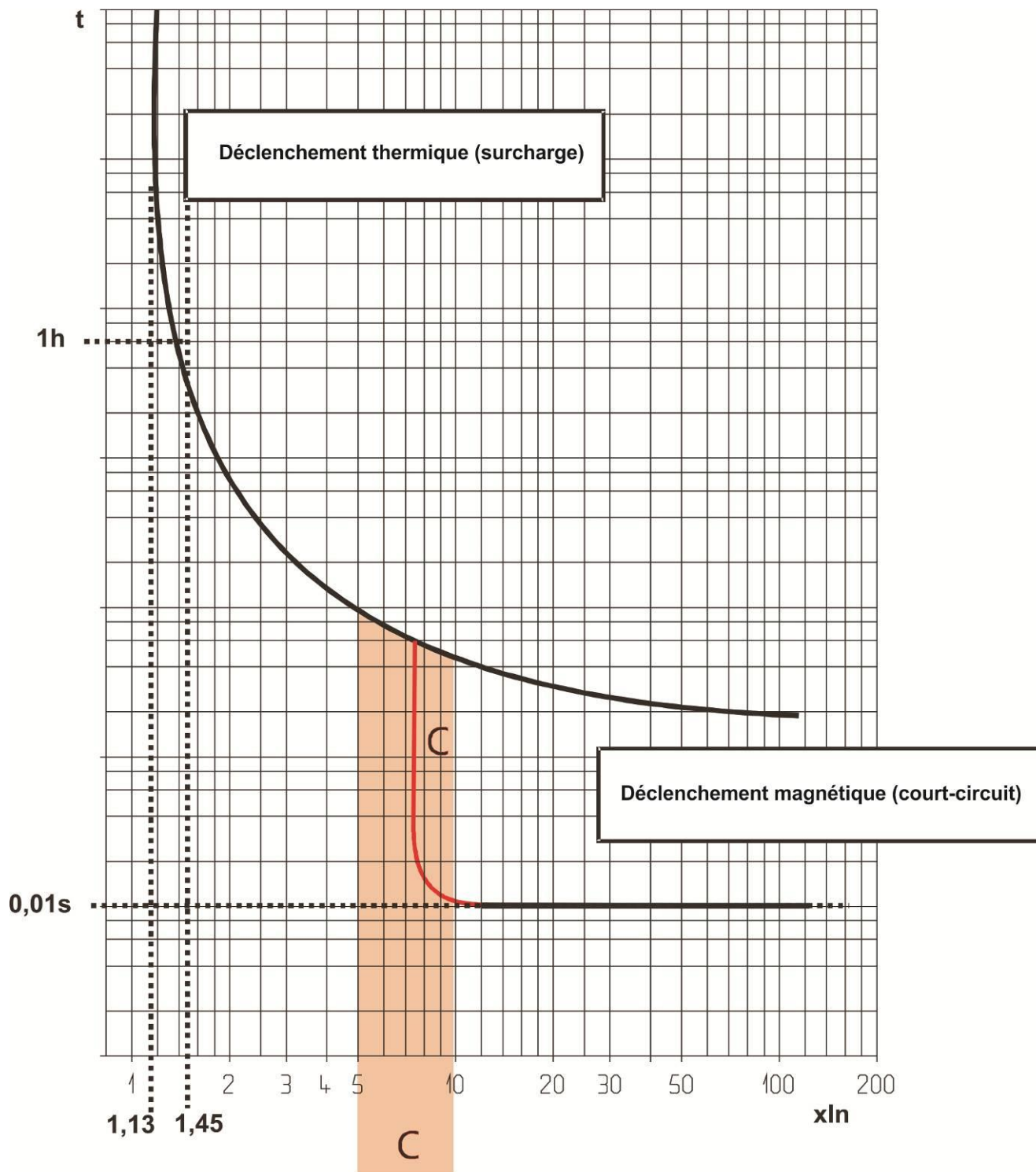
7. COURBES

Courbe de temps de déclenchement d'arcs



7. COURBES (suite)

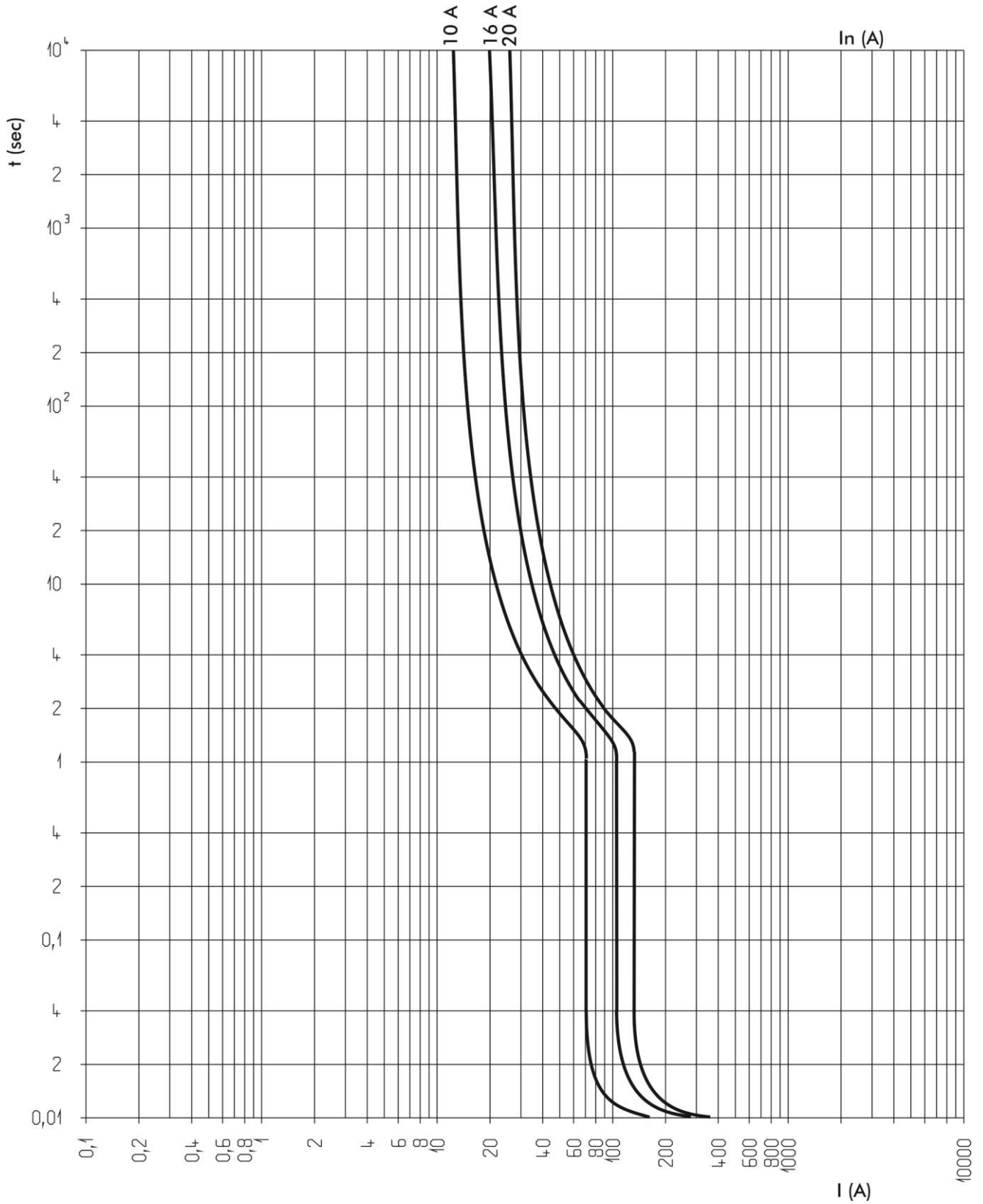
Zone de déclenchement magnéto-thermique typique des DX³ STOP ARC courbes C :



Déclenchement thermique à température ambiante = 30°C
 I_n = Courant assigné du DX³ STOP ARC

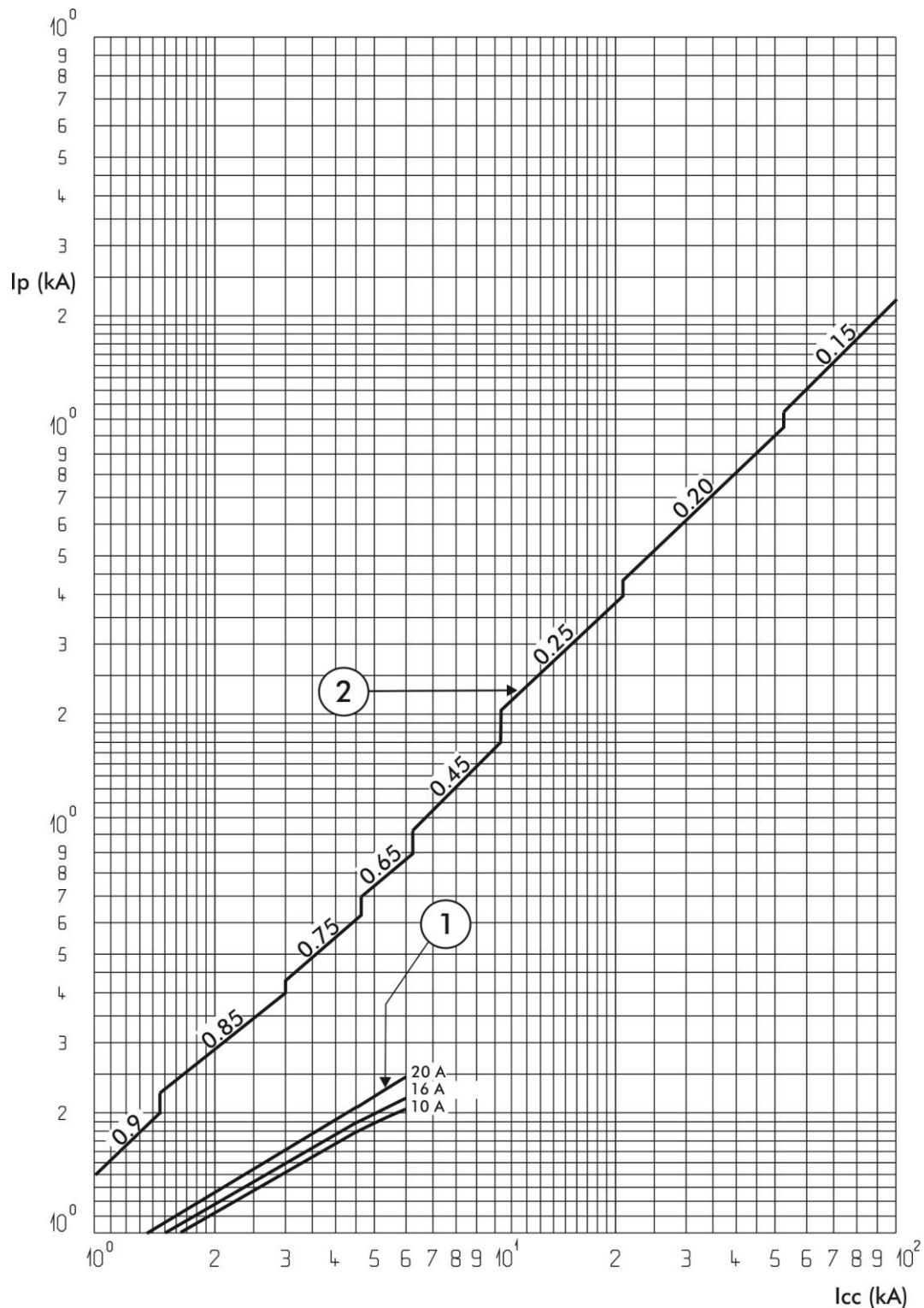
7. COURBES (suite)

Zone de déclenchement magnéto-thermique typique des DX³ STOP ARC courbes C :



7. COURBES (suite)

Courbes de limitation en courant :



I_{cc} = courant symétrique de court-circuit présumé (valeur efficace en kA)

I_p = Valeur maximale de crête (en kA)

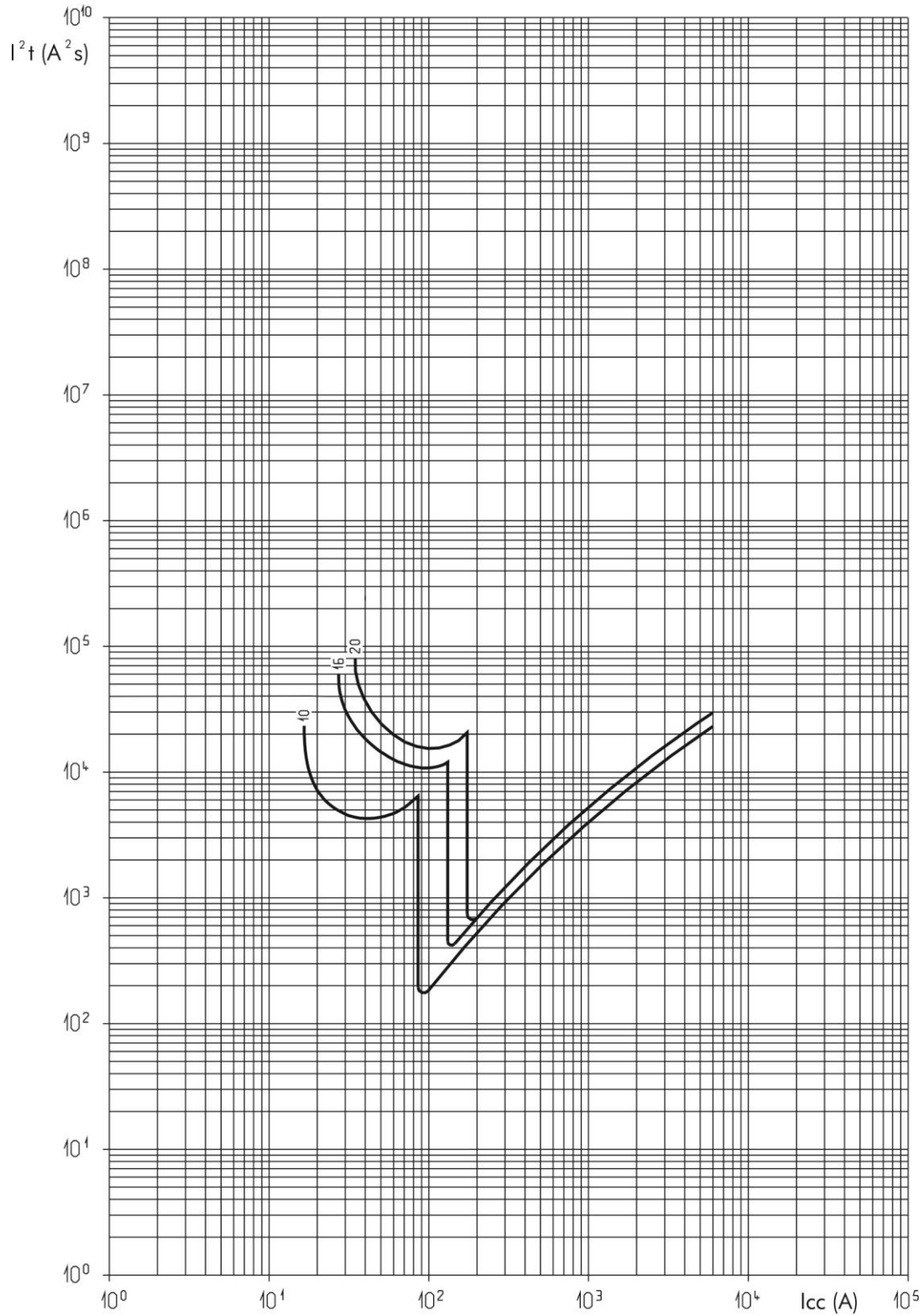
1 = Courant crête maxi de court-circuit effectif

2 = courant crête non limité maximum, correspondant aux facteurs de puissance indiqués ci-dessus (0.15 à 0.9)

7. COURBES (suite)

Courbes de limitation en contraintes thermiques :

. Courbe C (230V/50Hz)



I_{cc} = courant symétrique de court-circuit présumé (valeur efficace en A).
 I^2t = contrainte thermique limitée (A^2s)

8. EQUIPEMENTS ET ACCESSOIRES

Accessoires de câblage :

- . Peigne d'alimentation :
 - Peigne HX³ unipolaire universel (réf. 4 049 26, 37)
- . Bornes de raccordement (réf. 4 049 05)
- . Cache vis plombable (réf. 4 063 04)

Auxiliaires de signalisation :

- . Contact auxiliaire (0,5 module, réf. 4 062 58)
- . Contact signal défaut (0,5 module, réf. 4 062 60)
- . Contact auxiliaire modifiable en signal défaut (0,5 module, réf. 4 062 62)
- . Contact auxiliaire + signal défaut modifiable en 2 contacts auxiliaires (1 module, réf. 4 062 66)

Auxiliaires de commande :

Possible uniquement avec un auxiliaire de signalisation positionné entre l'auxiliaire de commande et le DX³ STOP ARC

- . Déclencheur à émission de tension (1 module, réf. 4 062 76, 78)
- . Déclencheur à minimum de tension (1 module, réf. 4 062 80, 82).
- . Déclenchement autonome pour bouton poussoir à ouverture (1.5 module, réf. 4 062 87)
- . Déclencheur à seuil de tension "POP" (1 module, réf. 4 062 86)

Combinaisons possibles des auxiliaires et des DX³ STOP ARC :

- . Les auxiliaires se montent à gauche des DX³ STOP ARC
- . Nombre maximum d'auxiliaires = 2
- . Nombre maximum d'auxiliaires de signalisation 1 module = 1

Consignation possible :

- . Par cadenas diamètre 5 mm (réf. 4 063 13) ou cadenas diamètre 6 mm (réf. 0 227 97) et support cadenas (réf. 4 063 03)

Logiciel d'installation :

- . XL PRO³