

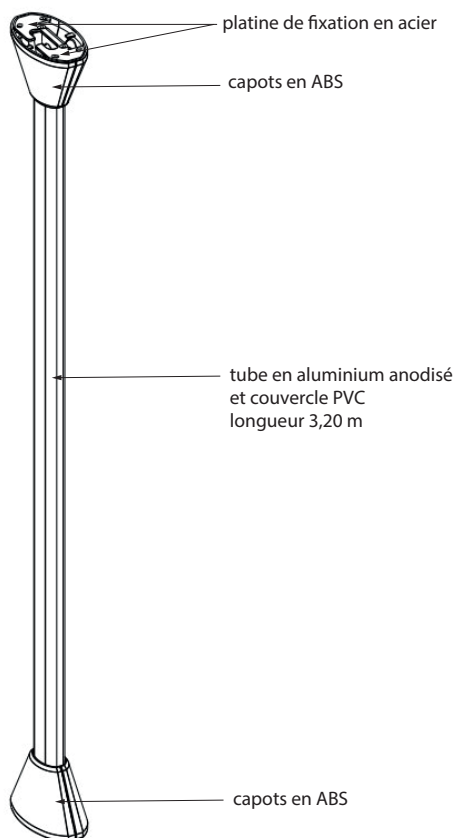


1. DESCRIPTIF & COMPOSITION

■ Colonne Ovaline réf. PW32363

Caractéristiques :

- Tube alu de hauteur 3,20 m (non réglable)
- Couvercle finition PVC
- cloison de séparation
- livrée avec sortie de câbles



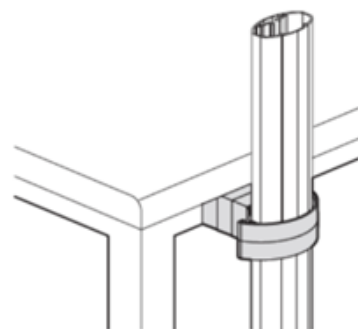
2. INSTALLATION

Installation en intérieur uniquement. Bien respecter les règles d'installation électrique et de mise à la terre.

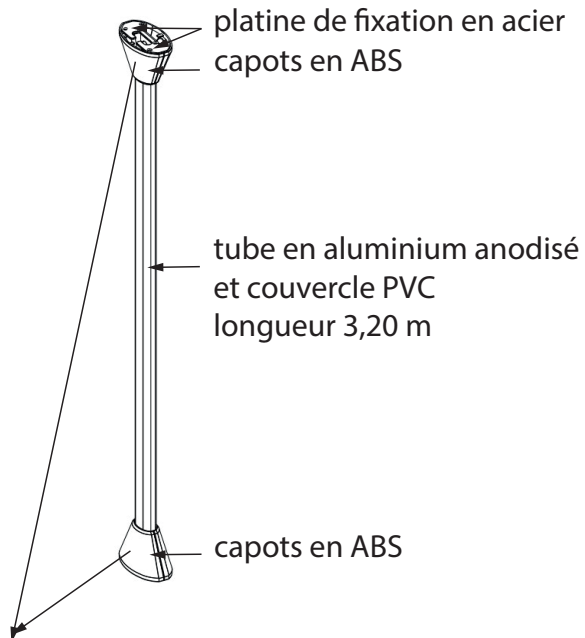
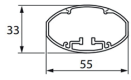
L'alimentation de la colonne Ovaline doit se faire par câbles.

L'arrivée des câbles peut être réalisée par le sol ou par le plafond.

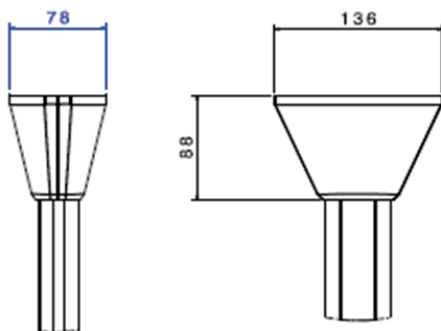
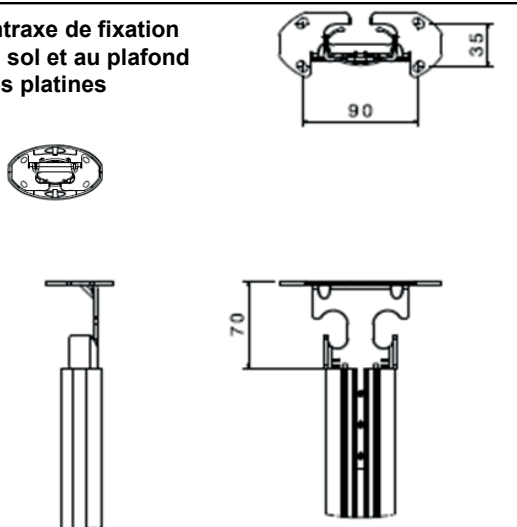
Pouvant être coupée à la hauteur souhaitée, la colonne se fixe au sol et au plafond, pour un passage de câble propre. Différents accessoires lui permettent d'être installée à proximité du bureau, fixée au bureau.



3. DIMENSIONS



Dimensions des capots

Entraxe de fixation
au sol et au plafond
des platines

4. CARACTERISTIQUES TECHNIQUES ET NORMES

■ 4.1 Classification des systèmes de colonnes/colonnettes suivant la norme EN 50085-1 & EN 50085-2-4

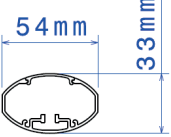
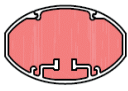
	Colonne Ovaline
6.2 Résistance aux chocs pendant l'installation et l'usage	2 J
6.3 Température minimale de stockage et de transport	-25°C
6.3 Température minimale d'installation et d'usage	-5°C
6.3 Température maximum d'usage	60°C
6.4.4 Non propagateur de flamme	Non propagateur
6.5 Continuité électrique	oui
6.6 Caractère électriquement isolant	Non électriquement isolant
6.7 Degré de protection de l'enveloppe	IP 40
6.9 Mode d'ouverture	avec un outil
6.101 Traitement du sol	Traitement Sec
6.102 Résistance à une charge verticale	Non applicable
Impédance électrique	5mΩ/m
Section transversale	cf tableau de capacités de câblage page suivante
Protection contre les chocs mécaniques	IK04

■ 4.2 Autres caractéristiques

Matières RoHs	Directive européenne 2002/95/CE : 27/01/2003
Profils Environnementaux Produits : disponible	Fiche PEP

4. CARACTERISTIQUES TECHNIQUES ET NORMES (suite)

■ 4.3 Capacités de câblage

		
		<p>COLONNE OVALINE</p> 
		G
	Section (mm²)	1000
Ø du câble	Ø7 mm	17
	Ø9 mm	9
	Ø11 mm	5

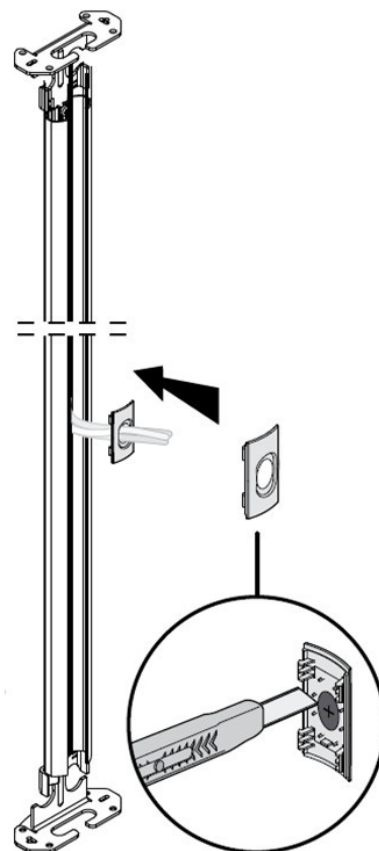
5. ACCESSOIRES

■ 5.1 Sortie de câble réf. PW32365 pour système Ovaline complet



Matière : PBT + PC + Elastomère

Permet une sortie latérale des câbles à la hauteur souhaitée.



5. ACCESSOIRES (suite)

5.2 Extensions horizontales

5.2.1 Ovaline rigide réf. PW32362



Longueur 3,20 m

Matière :

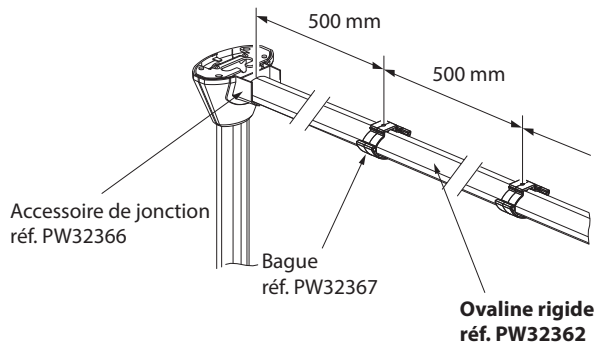
- tube : aluminium anodisé

- couvercle : PVC

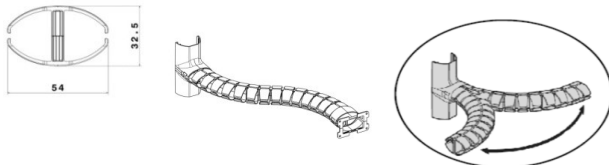
Peut être coupée selon la longueur souhaitée.
Permet un cheminement propre des câbles de la colonne à un chemin de câble ou de déporter une arrivée des câbles.

Vient se fixer à la colonne.

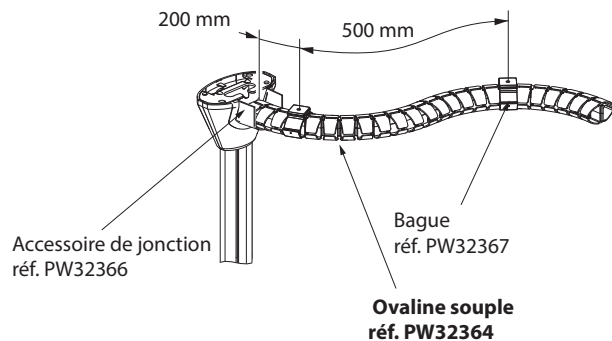
Se monte à l'horizontal avec l'accessoire de jonction réf. PW-32366 et la bague réf. PW-32367



5.2.2 Ovaline souple réf. PW32364



Cet accessoire d'1 m, associé à l'accessoire de jonction réf. PW-32366 et la bague réf. PW32367 permet un cheminement propre des câbles de la colonnette à un chemin de câbles par exemple.
Vient se fixer à la colonne.



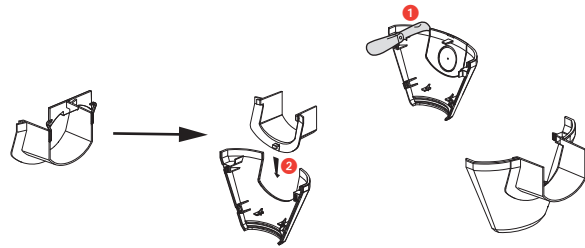
Matières :

- Ovaline souple : Polypropylène

- Accessoires de raccordement : ABS

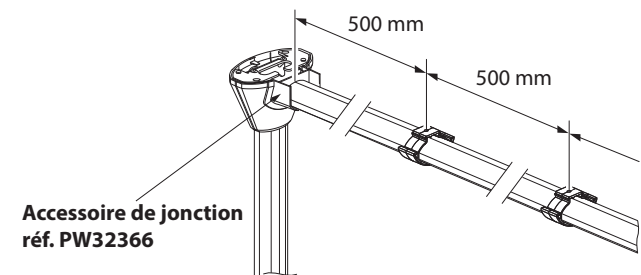
5. ACCESSOIRES (suite)

5.3 Accessoire de jonction réf. PW32366 pour extensions horizontales rigides et souples

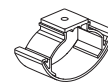


Montage sur capot après découpe

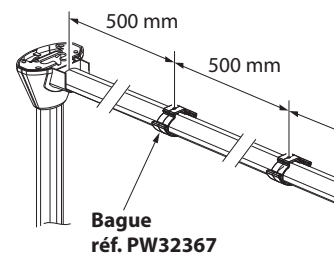
Matière : PBT + PC



5.4 Bague réf. PW32367 pour fixation du système Ovaline et des extensions horizontales

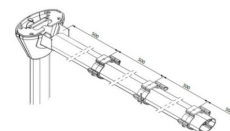


Matière : PBT + PC



5.3 & 5.4

Installation avec colonne Ovaline rigide



installation avec colonne Ovaline souple

