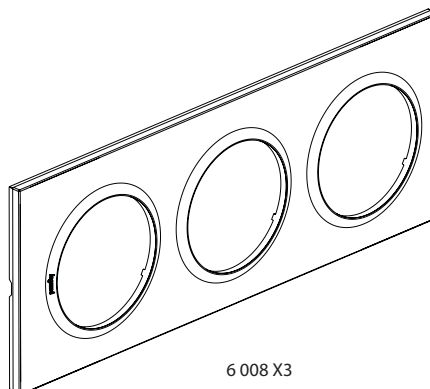


6 008 X1- 6 009 41



6 008 X3

## 1. USAGE

Plaques permettant l'habillage de mécanismes de 1 à 4 postes.  
Montage horizontal ou vertical.

## 2. GAMME

### Plaques 1 poste

	Blanc	6 008 01
	Dune	6 008 11
	Plume	6 008 21
	Aluminium	6 008 51
	Noir velours	6 008 61
	Blanc (x 100)	6 009 41
	Blanc (x 20)	3 004 62

### Plaques 2 postes - Entraxe 71 mm

	Blanc	6 008 02
	Dune	6 008 12
	Plume	6 008 22
	Aluminium	6 008 52
	Noir velours	6 008 62

### Plaques 3 postes - Entraxe 71 mm

	Blanc	6 008 03
	Dune	6 008 13
	Plume	6 008 23
	Aluminium	6 008 53
	Noir velours	6 008 63

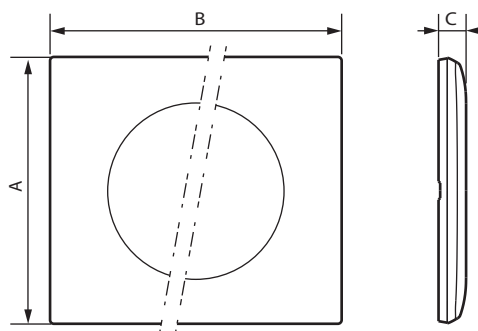
### Plaques 4 postes - Entraxe 71 mm

	Blanc	6 008 04
	Dune	6 008 14
	Plume	6 008 24
	Aluminium	6 008 54
	Noir velours	6 008 64

### Plaque 2 postes - Entraxe 57 mm

	Blanc	6 008 07
--	-------	----------

## 3. COTES D'ENCOMBREMENT (mm)



Références	A	B	C
6 008 01/11/21/51/61 - 6 009 41	87	87	10
6 008 02/12/22/52/62	87	158	10
6 008 03/13/23/53/63	87	229	10
6 008 04/14/24/54/64	87	300	10
6 008 07	87	144	10

## 4. CARACTÉRISTIQUES TECHNIQUES

### 4.1 Caractéristiques matières

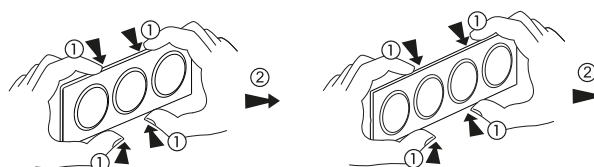
- ABS - Sans halogène
- Tenue aux UV
- Autoextinguibilité : + 650° C / 30 s

### 4.2 Caractéristiques climatiques

- Température de stockage : - 25° C à + 60° C
- Températures d'utilisation : - 5° C à + 35° C

## 5. DÉMONTAGE

Déclipsage des plaques 3 et 4 postes : Exercer une pression simultanément sur le haut et le bas de la plaque et retirer.



## 6. ENTRETIEN

Nettoyage superficiel au chiffon.

Ne pas utiliser : acétone, dégoudronnant, trichloréthylène.

Tenue aux produits suivants : Hexane (EN 60669-1), Alcool à brûler, Eau savonneuse, Ammoniac dilué, Javel pure diluée à 10%, Produit à vitres, Lingettes pré-imprégnées.

**Attention** : Pour l'utilisation de produits d'entretien spécifiques autres, un essai préalable est nécessaire.

## 7. UTILISATION PARTICULIERE

Aucune peinture ne doit être appliquée sur les plaques.

## 8. NORMES ET AGREMENTS

Conforme aux normes d'installation et de fabrication.

Voir e.catalogue.