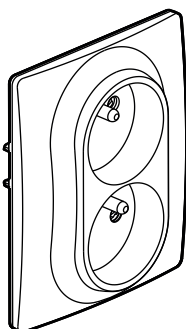


Prise de courant - Tchèque



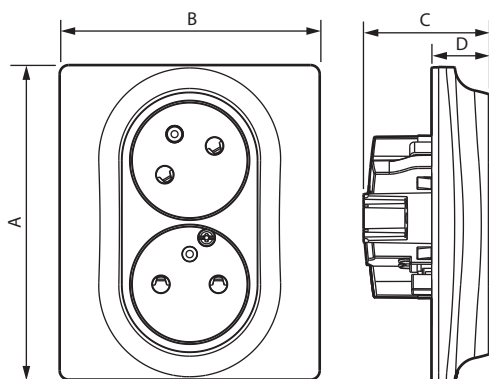
1. USAGE

Prises de courant (tchèque) avec ou sans éclips de protection.
Montage des mécanismes en encastré ou en saillie.
Fixation à vis.

2. GAMME

PRISES DE COURANT AVEC ÉCLIPS	Blanc	Ivoire
Prise double 2 x 2 P+T compacte Installation en monoposte Livrée complète avec plaque Permet de remplacer 1 prise par 2 prises sans changement de boîte d'encastrement	7 645 43	7 646 43
PRISES DE COURANT SANS ÉCLIPS	Blanc	Ivoire
Prise double 2 x 2 P+T compacte Installation en monoposte Livrée complète avec plaque Permet de remplacer 1 prise par 2 prises sans changement de boîte d'encastrement	7 645 33	7 646 33

3. DIMENSIONS (mm)



A	B	C	D
104	86	42	19,5

4. CONNEXION

Type de bornes : à vis
Capacité des bornes : 2 x 2,5 mm²
Longueur de dénudage : 13 mm
Tournevis : Posidrive 1, Philips 1, plat de 4 mm.

5. CARACTÉRISTIQUES TECHNIQUES

■ 5.1 Caractéristiques mécaniques

Protection contre les corps solides et liquides : IP 31
Protection contre les impacts : IK 04

■ 5.2 Caractéristiques matières

Aspect polyglass
Couleur : - Blanc RAL 9003
- Ivoire RAL 1013
Matière : - Plaque ABS
- Enjoliveur : PC
- Sans halogène
- Tenue aux UV

Autoextinguibilité :

+ 850° C / 30 s pour les pièces isolantes maintenant en place les parties sous tension.
+ 650° C / 30 s pour les autres pièces en matières isolantes.

■ 5.3 Caractéristiques électriques

Tension : 250 V~
Intensité : 16 A
Fréquence : 50/60 Hz

■ 5.4 Caractéristiques climatiques

Température de stockage : - 10° C à + 70° C
Température d'utilisation : - 5° C à + 35° C

6. ENTRETIEN

Nettoyage superficiel au chiffon.
Ne pas utiliser : acétone, dégraissant, trichloréthylène.

Tenue aux produits suivants : Hexane (EN 60669-1), alcool à brûler, eau savonneuse, ammoniac dilué, javel pure diluée à 10%, produit à vitres, lingettes pré-imprégnées.

Attention : Pour l'utilisation de produits d'entretien spécifiques, un essai préalable est nécessaire.

7. NORMES ET AGRÈMENTS

Conforme aux normes d'installation et de fabrication.
Voir e. catalogue.