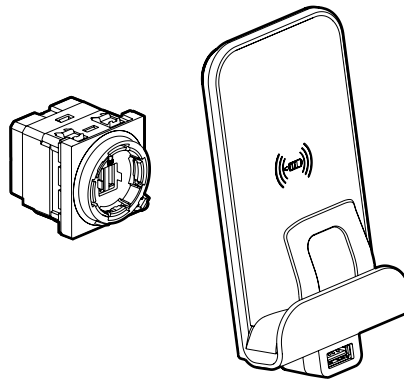


Mosaic™ Cargador sin cable 1000 mA y USB 2400 mA

Referencia(s): 0 775 98



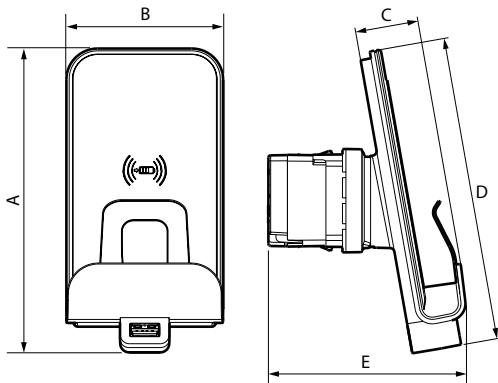
1. USO

Permite una carga adicional o completa para un smartphone equipado con un receptor de inducción.
 Adaptado para las cabeceras de camas, aparadores y espacios de trabajo.
 Se encaja y atornilla en un cargador USB 2400 mA y combi 2 P+T + USB 2400 mA Legrand.
 No molesta a otras transmisiones sin cable (Zigbee, TNT, GSM, 4G...).
 Permite el montaje en placas de más de un elemento en horizontal.
 Fijación al encajar en el mecanismo.
 Anilla rotativa + tornillo de bloqueo en el mecanismo

2. GAMA

Descripción	Ref.
Cargador universal sin cable de 1000 mA, equipado con un puerto USB 2400 mA para alimentar un segundo terminal. Equipado con 2 antenas de inducción que garantizan un acoplamiento rápido del smartphone. Superficie de reconocimiento 50 x 80 mm. Platina inclinada de 10° con revestimiento antideslizante.	0 775 98

3. DIMENSIONES (mm)



A	B	C	D	E
136	70	28.5	136.5	88

4. CONEXIÓN

Tipo de terminales: con tornillo
 Capacidad de los terminales: 2 x 2,5 mm²
 longitud del decapado: 6 mm
 Destornillador: plano, 3,5 mm

5. CARACTERÍSTICAS TÉCNICAS

5.1 Características mecánicas

Resistencia a los impactos: IK 04
 Resistencia a la penetración de cuerpos sólidos/líquidos: IP 40

5.2 Características del material

PC de pintura de aluminio
 Goma negra
 Sin halógeno
 Resistente a los rayos UV

Autoextinguibilidad:

850 °C / 30 s para las piezas con materiales aislantes que mantienen a las piezas bajo tensión en su lugar.
 650 °C / 30 s para el resto de piezas con materiales aislantes

5.3 Características eléctricas

Todos los valores incluidos a continuación se miden a una temperatura ambiente de 25 ° y tras 15 min de funcionamiento.

	Inducción 1000 mA	USB 2400 mA
Tensión nominal de entrada	110 - 240 V~	220 - 240 V~
Frecuencia nominal de entrada	50-60 Hz	50-60 Hz
Corriente máxima de entrada	150 mA	300 mA
Consumo máximo en espera	< 0,1 W	< 0,06 W
Rendimiento medio de alimentación	> 85 %	81 %
Tensión nominal de salida	5 V=	5 V=
Corriente máxima de salida	1000 mA	2400 mA
Clase de consumo fuera de carga y nivel medio de eficacia: Nivel VI*		
Clase de protección	II: baja tensión	II: baja tensión

*Nota: Norma europea (CE) N° 278/2009-6 de abril de 2009, directiva 2005/32/CE relativa a los requisitos de diseño ecológico aplicables a los productos que utilizan energía CA/CC.

Cargador sin cable 1000 mA y USB 2400 mA

5. CARACTERÍSTICAS TÉCNICAS *(continuación)*

■ 5.4 Tiempo de carga media para un smartphone equipado con un receptor de inducción

- 80 % de carga < 2 h 00
- 100 % de carga < 2 h 45

■ 5.5 Características climáticas

Temperatura de almacenamiento: De - 20° C a + 70° C

Temperatura de uso: De 0° C a + 45° C

6. NORMAS Y AUTORIZACIONES

Cargador de inducción 1000 mA:



WPC Qi (World Power Consumption)

EN 62479 (emisión CEM)

INCNIRP (protección de seguridad)

USB 2400 mA:

IEC 60950-1: Materiales de tratamiento de la información - Seguridad, parte 1: Requisitos generales

IEC 62684 / EN 50558: De conformidad con las especificaciones de interoperabilidad de la alimentación externa común (EPS) para teléfonos móviles con servicio de datos.