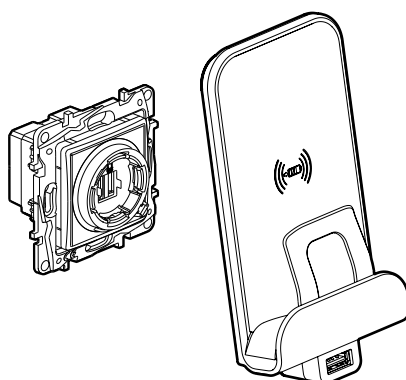


Беспроводное зарядное устройство 1А с портом USB 2,4 А



1. НАЗНАЧЕНИЕ

Беспроводное зарядное устройство предназначено для полной или частичной зарядки смартфона с поддержкой беспроводной зарядки. Удобно для установки у изголовья кровати или возле рабочего стола. Модуль беспроводного зарядного устройства вставляется и фиксируется с помощью защелки на зарядном устройстве USB 2,4А Legrand, поставляемом в комплекте.

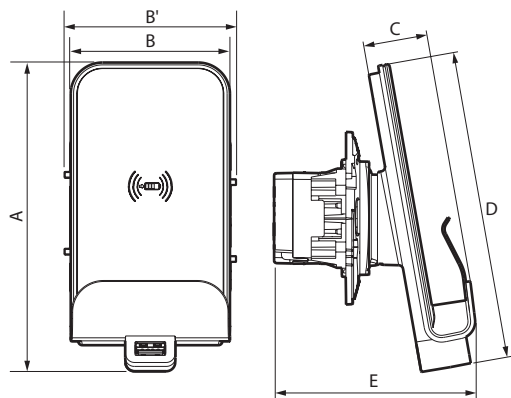
Не создает помех другим беспроводным системам (Zigbee, TNT, GSM, 4G и пр.). Может устанавливаться в горизонтальном многорозеточном блоке.

Поворотное кольцо и крепежный винт на механизме предназначены для блокировки от несанкционированного снятия беспроводного зарядного устройства.

2. СЕРИЯ

Описание	Кат. №
Беспроводное зарядное устройство 1 А с портом USB 2,4 А для зарядки второго устройства. Две индукционные антенны для зарядки смартфона в горизонтальном или вертикальном положениях. Контактная поверхность 50 x 80 мм. Наклон поверхности на 10°, антискользящее покрытие.	6 647 97

3. РАЗМЕРЫ (мм)



A	B	B'	C	D	E
136	70	76	28,5	136,5	88

4. ПОДКЛЮЧЕНИЕ

Тип клемм: винтовые
Номинальное сечение зажима: 2 x 2,5 мм²
Длина зачистки: 6 мм
Отвертка: плоская 3,5 мм

5. ТЕХНИЧЕСКИЕ ХАРАКТЕРИСТИКИ

■ 5.1 Механические характеристики

Степень защиты от внешних механических воздействий: IK 04
Степень защиты от проникновения твердых предметов и воды: IP 40

■ 5.2 Характеристики материалов

Поликарбонат (алюминиевый цвет)
Резина (черный цвет)

Не содержат галогенов
Стойкие к УФ-излучению

Огнестойкость:

850°С / 30 с для частей из изоляционных материалов, являющихся опорами для токоведущих частей.

650°С / 30 с для остальных частей из изоляционных материалов.

■ 5.3 Электрические характеристики

Все перечисленные ниже значения были получены при температуре воздуха + 25°С после 15-минутной работы.

	Индукционная 1 А	USB 2,4 А
Номинальное входное напряжение	110 - 240 В~	220 - 240 В~
Номинальная входная частота	50-60 Гц	50-60 Гц
Максимальный ток на входе	150 мА	300 мА
Потребление в режиме ожидания	< 0,1 Вт	< 0,06 Вт
КПД	> 85 %	81 %
Номинальное выходное напряжение	5 В~	5 В~
Максимальный выходной ток	1 А	2,4 А
Потребление без нагрузки и средний КПД: уровень VI*		
Класс защиты	II - низкое напряжение	

* Примечание: Европейская норма № 278/2009 от 6 апреля 2009, Директива 2005/32/ЕС по требованиям к проектированию источников питания постоянного и переменного тока.

Беспроводное зарядное устройство 1А с портом USB 2,4 А

5. ТЕХНИЧЕСКИЕ ХАРАКТЕРИСТИКИ (продолжение)

■ 5.4 Среднее время зарядки смартфона с поддержкой беспроводной зарядки


- зарядка до 80 % < 2 ч 00
- зарядка до 100 % < 2 ч 45

■ 5.5 Условия эксплуатации

- Температура хранения : от - 20° С до + 70° С
- Рабочая температура : от 0° С до + 45° С

6. СООТВЕТСТВИЕ СТАНДАРТАМ И РЕГЛАМЕНТАМ

Беспроводное зарядное устройство 1 А:

	WPC Qi (World Power Consumption)
---	----------------------------------

EN 62479 (воздействие электромагнитных полей)
INCNIRP (защита от неионизирующего излучения)

USB 2,4 А:

IEC 60950-1: Оборудование информационных технологий.
Требования безопасности.
IEC 62684 / EN 50558 Технические требования к совместимости внешних источников питания (EPS) для использования с мобильными телефонами.
Технический регламент Таможенного союза ТР ТС 004/2011 «О безопасности низковольтного оборудования».
Технический регламент Таможенного союза ТР ТС 020/2011 «Электромагнитная совместимость технических средств».