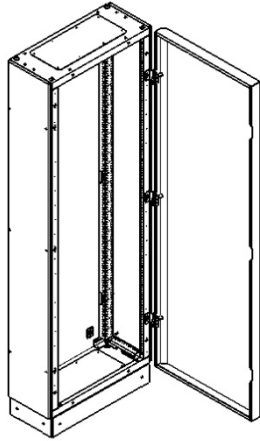


ШКАФЫ XL³ S 630

Кат. №: 3 375 20/21/22/23/30/31/32/33/40/41/42/43
 3 375 0/51/52/53/60/61/62/63/70/71/72/73/80/81/82/83
 3 375 90/91/92/93; 3 376 00/01/02/03/10/11/12/13
 3 376 20/21/22/23



СОДЕРЖАНИЕ	СТР.
1. ОБЩЕЕ ОПИСАНИЕ	1
2. СЕРИЯ	2
2.1 Каркас	2
2.2 Двери и их размеры	3
2.3 Боковые панели	4
2.4 Уплотнитель для поддержания степени защиты IP43	5
2.5 Комплекты отделки	5
3. РАЗМЕРЫ	6
3.1 Установочные размеры	8
3.2 Цоколь	11
4. ОБЩАЯ ИНФОРМАЦИЯ	11
4.1 Технические характеристики	11
4.2 Материалы	11
Характеристики лакокрасочного покрытия	11
Стойкость к соляному туману	12
Температурные характеристики	12
5. СООТВЕТСТВИЕ СТАНДАРТАМ И РЕГЛАМЕНТАМ	12
6. КРЕПЕЖ И ДОПОЛНИТЕЛЬНЫЕ ПРИНАДЛЕЖНОСТИ	12

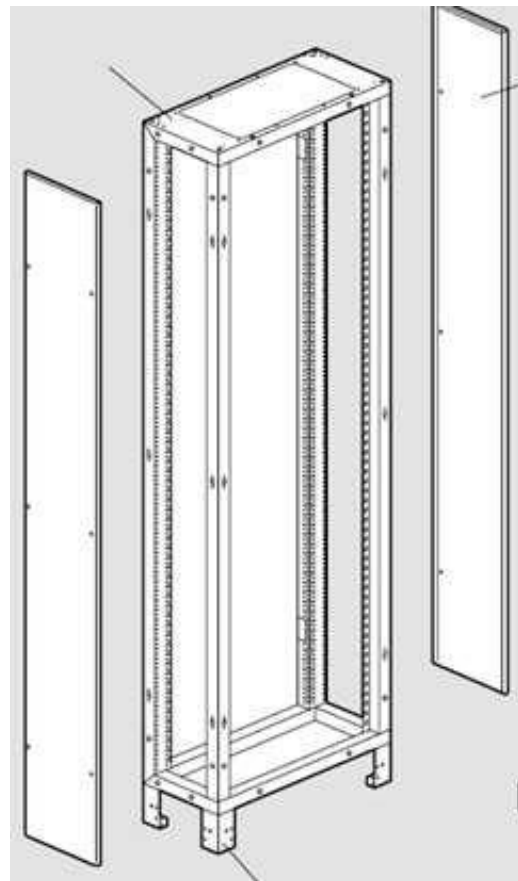
1. ОБЩЕЕ ОПИСАНИЕ

В серию XL³ S 630 входят моноблочные распределительные шкафы.

Они оборудованы удобными монтажными стойками для установки DIN реек и монтажных пластин для коммутационных аппаратов (DPX³, DRX, SPX и др.).
 Максимальный номинальный ток устанавливаемых аппаратов 630 А.

Четыре типоразмера по ширине: кабельная секция, 16 модулей, 24 модуля, 36 модулей.

Модульная конструкция, позволяющая объединять каркасы в ряд с помощью специальных принадлежностей.
 В зависимости от направления подводки кабелей, верхнюю или нижнюю панели можно снять и заменить пластинами для ввода кабелей Cabstop™.



ШКАФЫ XL³ S 630

Кат. №: 3 375 20/21/22/23/30/31/32/33/40/41/42/43
3 375 0/51/52/53/60/61/62/63/70/71/72/73/80/81/82/83
3 375 90/91/92/93; 3 376 00/01/02/03/10/11/12/13
3 376 20/21/22/23

2. СЕРИЯ

2.1 Каркас

Шкафы

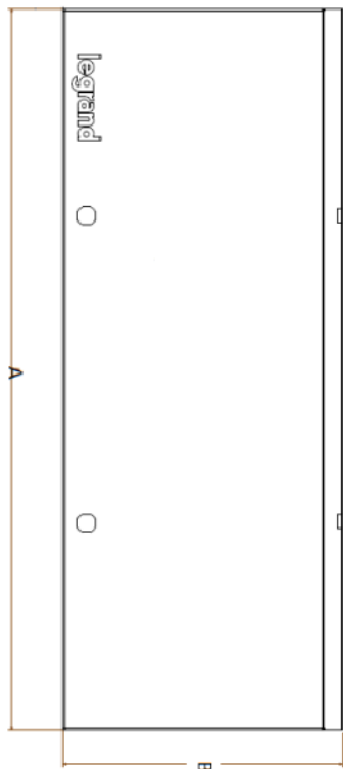
Кат. №	Кол-во рядов (150 мм)	Число модулей	Всего модулей	Полезная высота (мм)	Масса (кг)
3 375 21	5	16	80	750	17,04
3 375 22	5	24	120	750	19,36
3 375 23	5	36	180	750	23,14
3 375 31	6	16	96	900	18,64
3 375 32	6	24	144	900	21,96
3 375 33	6	36	216	900	25,67
3 375 41	7	16	112	1050	20,52
3 375 42	7	24	168	1050	23,63
3 375 43	7	36	252	1050	28,20
3 375 51	8	16	128	1200	22,39
3 375 52	8	24	192	1200	25,75
3 375 53	8	36	288	1200	30,72
3 375 61	9	16	144	1350	24,25
3 375 62	9	24	216	1350	27,90
3 375 63	9	36	324	1350	33,25
3 375 71	10	16	160	1500	26,12
3 375 72	10	24	240	1500	30,03
3 375 73	10	36	360	1500	35,77
3 375 81	11	16	176	1650	27,99
3 375 82	11	24	264	1650	32,16
3 375 83	11	36	396	1650	38,19
3 375 91	12	16	192	1800	29,86
3 375 92	12	24	288	1800	34,73
3 375 93	12	36	432	1800	40,82
3 376 01	13	16	208	1950	31,73
3 376 02	13	24	312	1950	36,90
3 376 03	13	36	468	1950	43,34
3 376 11	14	16	224	2100	33,60
3 376 12	14	24	336	2100	39,06
3 376 13	14	36	504	2100	45,86
3 376 21	15	16	240	2250	35,47
3 376 22	15	24	360	2250	41,22
3 376 23	15	36	540	2250	47,70

Кабельные секции

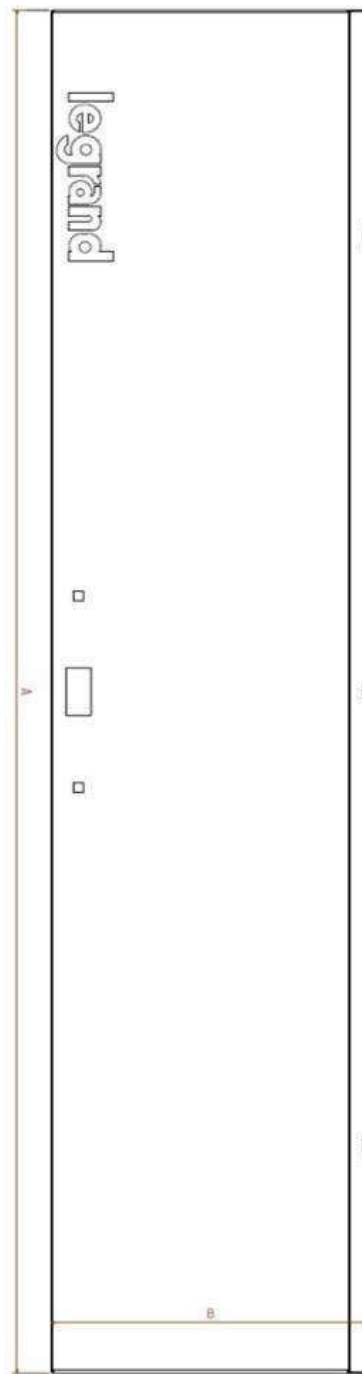
Кат. №	Полезная высота (мм)	Масса (кг)
3 375 20	750	15,44
3 375 30	900	16,71
3 375 40	1050	18,41
3 375 50	1200	20,10
3 375 60	1350	21,79
3 375 70	1500	23,48
3 375 80	1650	25,17
3 375 90	1800	26,87
3 376 00	1950	28,56
3 376 10	2100	30,25
3 376 20	2250	31,95

2.2 Двери и их размеры

Глубина дверей совместима с любыми рычагами и ручьями аппаратов, установленных внутри шкафа, а также позволяет устанавливать на двери сигнальные лампы и устройства управления.
 Две или три петли обеспечивают открывание на 180°.



Двери кат. №№ 3 376 40 – 3 376 73

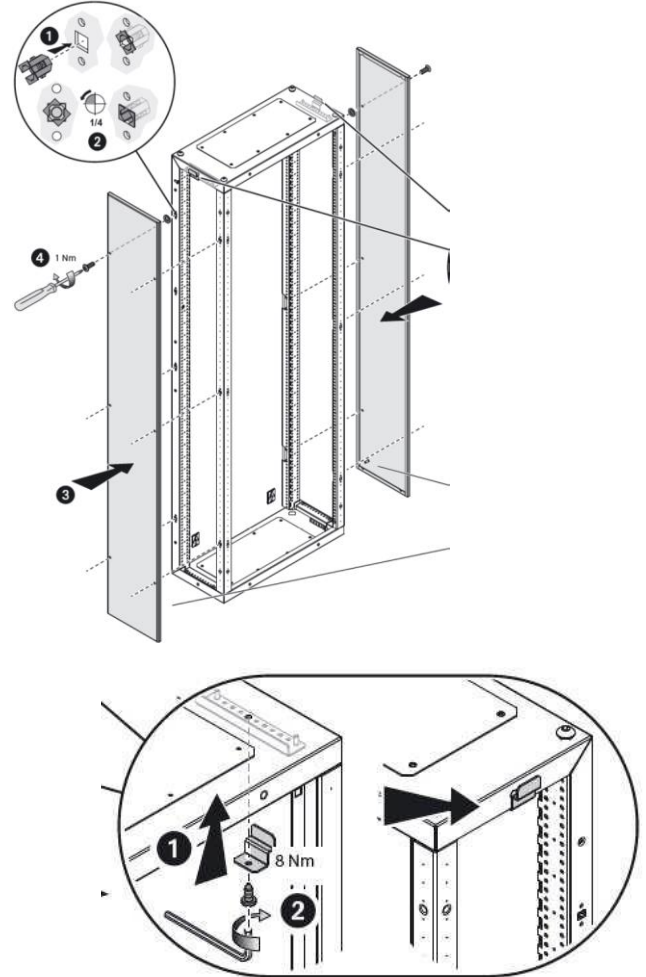


Двери кат. №№ 3 376 80 – 3 377 43

Дверь Кат. №	A (мм)	B (мм)	C (мм)	Шкаф Кат. №
3 376 41	824	418	54	3 375 21
3 376 42	824	568	54	3 375 22
3 376 43	824	768	54	3 375 23
3 376 51	974	418	54	3 375 31
3 376 52	974	568	54	3 375 32
3 376 53	974	768	54	3 375 33
3 376 61	1124	418	54	3 375 41
3 376 62	1124	568	54	3 375 42
3 376 63	1124	768	54	3 375 43
3 376 71	1274	418	54	3 375 51
3 376 72	1274	568	54	3 375 52
3 376 73	1274	768	54	3 375 53
3 376 81	1424	418	54	3 375 61
3 376 82	1424	568	54	3 375 62
3 376 83	1424	768	54	3 375 63
3 376 91	1574	418	54	3 375 71
3 376 92	1574	568	54	3 375 72
3 376 93	1574	768	54	3 375 73
3 377 01	1724	418	54	3 375 81
3 377 02	1724	568	54	3 375 82
3 377 03	1724	768	54	3 375 83
3 377 11	1874	418	54	3 375 91
3 377 12	1874	568	54	3 375 92
3 377 13	1874	768	54	3 375 93
3 377 21	2024	418	54	3 376 01
3 377 22	2024	568	54	3 376 02
3 377 23	2024	768	54	3 376 03
3 377 31	2174	418	54	3 376 11
3 377 32	2174	568	54	3 376 12
3 377 33	2174	768	54	3 376 13
3 377 41	2324	418	54	3 376 21
3 377 42	2324	568	54	3 376 22
3 377 43	2324	768	54	3 376 23

2.3 Боковые панели

В упаковке находятся две боковые панели на всю высоту и глубину шкафа, и крепежные принадлежности для их установки на каркасе.



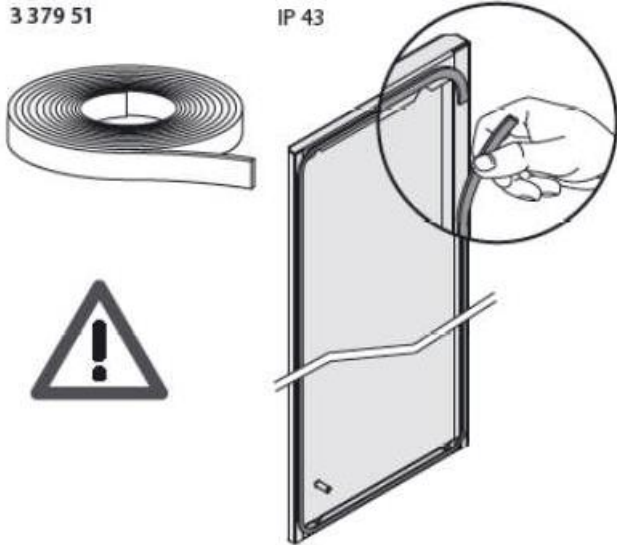
Кат. №	A (мм)	B (мм)	C (мм)
3 378 62	824	244	15
3 378 63	974	244	15
3 378 64	1124	244	15
3 378 65	1274	244	15
3 378 66	1424	244	15
3 378 67	1574	244	15
3 378 68	1724	244	15
3 378 69	1874	244	15
3 378 70	2024	244	15
3 378 71	2174	244	15
3 378 72	2324	244	15

2.4 Уплотнитель для поддержания степени защиты IP43

При установке на дверь уплотнителя кат. № 3 379 51 степень защиты шкафа с дверью и боковыми панелями достигает IP43.

3 379 51

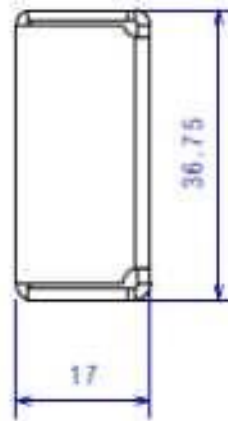
IP 43



2.5 Комплекты отделки

Комплект отделки со степенью защиты IP30 состоит из двух элементов – вертикального и горизонтального. Комбинация из двух элементов крепится на монтажных стойках каркаса, обеспечивая эстетичный внешний вид и степень защиты IP30.

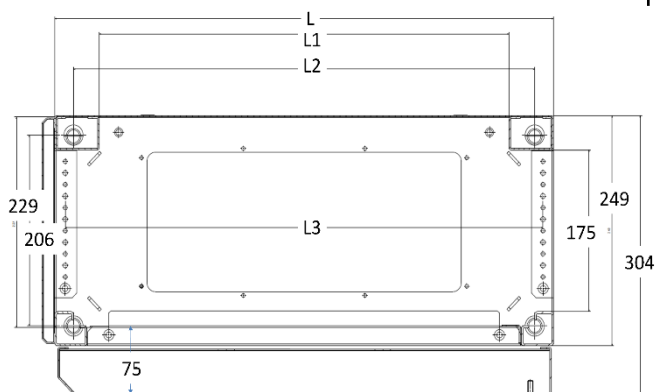
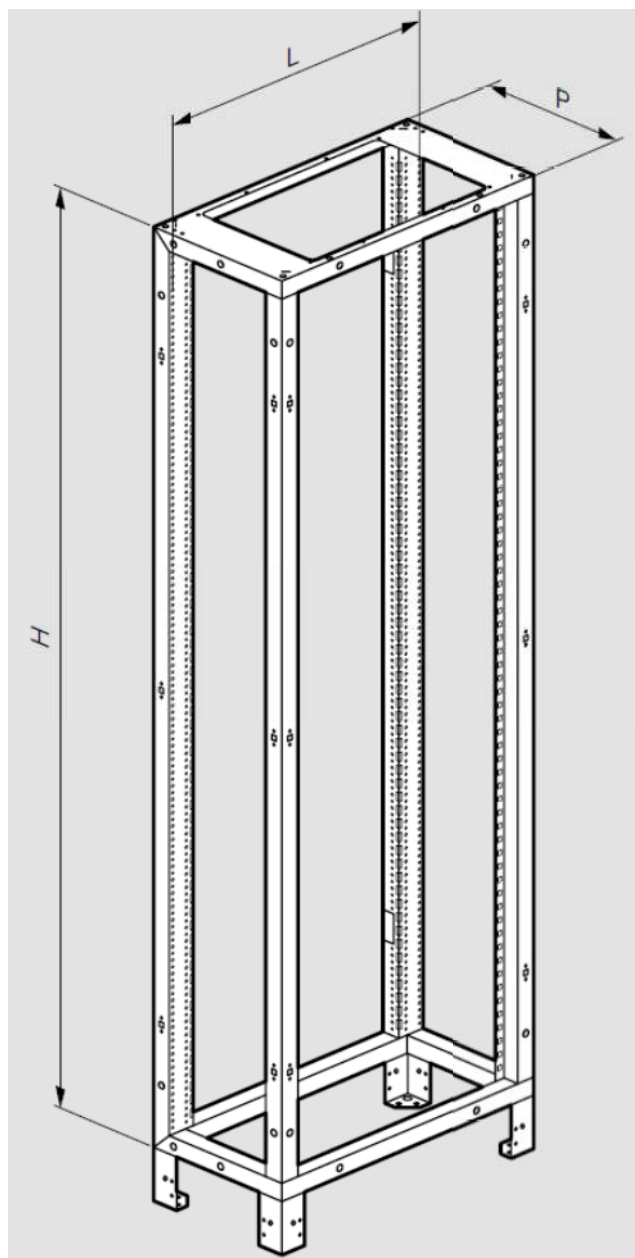
	Кат. №	Длина (мм)	Ширина (мм)	Глубина (мм)
Вертикальный элемент	3 379 60	824	37	17
	3 379 61	974	37	17
	3 379 62	1124	37	17
	3 379 63	1274	37	17
	3 379 64	1424	37	17
	3 379 65	1574	37	17
	3 379 66	1724	37	17
	3 379 67	1874	37	17
	3 379 68	2024	37	17
	3 379 69	2174	37	17
Горизонтальный элемент	3 379 70	2324	37	17
	3 379 72	359	37	17
	3 379 73	509	37	17
	3 379 74	709	37	17



ШКАФЫ XL³ S 630

Кат. №: 3 375 20/21/22/23/30/31/32/33/40/41/42/43
3 375 0/51/52/53/60/61/62/63/70/71/72/73/80/81/82/83
3 375 90/91/92/93; 3 376 00/01/02/03/10/11/12/13
3 376 20/21/22/23

3. РАЗМЕРЫ



ШКАФЫ XL³ S 630

Кат. №: 3 375 20/21/22/23/30/31/32/33/40/41/42/43
3 375 0/51/52/53/60/61/62/63/70/71/72/73/80/81/82/83
3 375 90/91/92/93; 3 376 00/01/02/03/10/11/12/13
3 376 20/21/22/23

Кабельные секции:

Кат. №	Размеры				
	L (мм)	L1 (мм)	L2 (мм)	L3 (мм)	H (мм)
3 375 20	324	222	281	300	750
3 375 30	324	222	281	300	900
3 375 40	324	222	281	300	1050
3 375 50	324	222	281	300	1200
3 375 60	324	222	281	300	1350
3 375 70	324	222	281	300	1500
3 375 80	324	222	281	300	1650
3 375 90	324	222	281	300	1800
3 376 00	324	222	281	300	1950
3 376 10	324	222	281	300	2100
3 376 20	324	222	281	300	2250

Шкафы шириной 16 модулей:

Кат. №	Размеры				
	L (мм)	L1 (мм)	L2 (мм)	L3 (мм)	H (мм)
3 375 21	424	322	381	400	750
3 375 31	424	322	381	400	900
3 375 41	424	322	381	400	1050
3 375 51	424	322	381	400	1200
3 375 61	424	322	381	400	1350
3 375 71	424	322	381	400	1500
3 375 81	424	322	381	400	1650
3 375 91	424	322	381	400	1800
3 376 01	424	322	381	400	1950
3 376 11	424	322	381	400	2100
3 376 21	424	322	381	400	2250

Шкафы шириной 24 модуля:

Кат. №	Размеры				
	L (мм)	L1 (мм)	L2 (мм)	L3 (мм)	H (мм)
3 375 22	574	472	531	550	750
3 375 32	574	472	531	550	900
3 375 42	574	472	531	550	1050
3 375 52	574	472	531	550	1200
3 375 62	574	472	531	550	1350
3 375 72	574	472	531	550	1500
3 375 82	574	472	531	550	1650
3 375 92	574	472	531	550	1800
3 376 01	574	472	531	550	1950
3 376 12	574	472	531	550	2100
3 376 22	574	472	531	550	2250

Шкафы шириной 36 модулей:

Кат. №	Размеры				
	L (мм)	L1 (мм)	L2 (мм)	L3 (мм)	H (мм)
3 375 23	774	672	731	750	750
3 375 33	774	672	731	750	900
3 375 43	774	672	731	750	1050
3 375 53	774	672	731	750	1200
3 375 63	774	672	731	750	1350
3 375 73	774	672	731	750	1500
3 375 83	774	672	731	750	1650
3 375 93	774	672	731	750	1800
3 376 03	774	672	731	750	1950
3 376 13	774	672	731	750	2100
3 376 23	774	672	731	750	2250

Проёмы для ввода кабелей

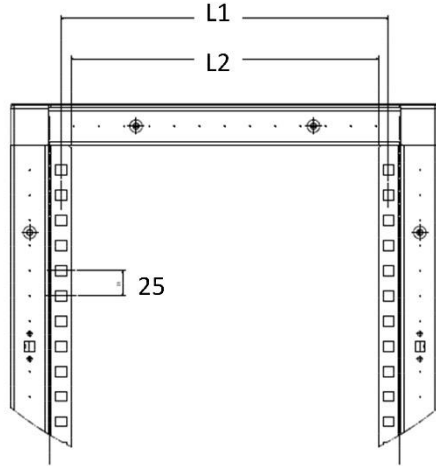
Ширина	L x P (мм)
16 M	116x262
24 M	151x362
36 M	151x462

ШКАФЫ XL³ S 630

Кат. №: 3 375 20/21/22/23/30/31/32/33/40/41/42/43
 3 375 0/51/52/53/60/61/62/63/70/71/72/73/80/81/82/83
 3 375 90/91/92/93; 3 376 00/01/02/03/10/11/12/13
 3 376 20/21/22/23

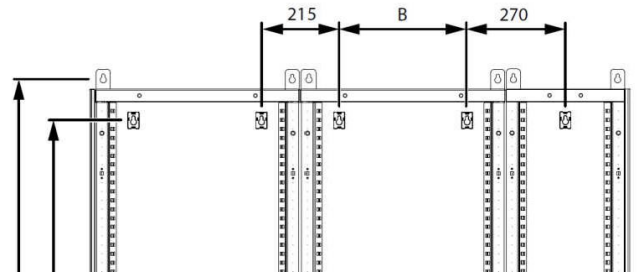
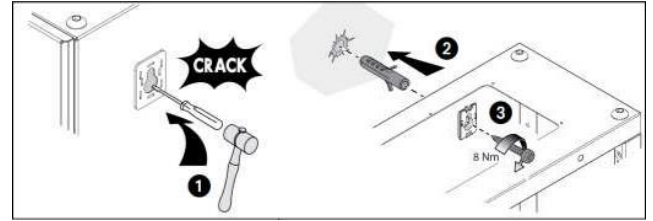
3.1 Суппорты лицевой панели

Позволяют монтировать лицевые панели. Состоят из двух вертикальных реек, крепящихся к монтажным стойкам каркаса. Обеспечивают степень защиты IP30.



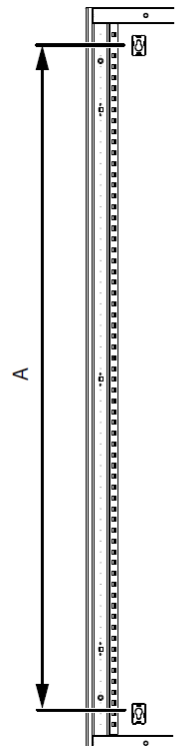
Ширина шкафа	L1 (мм)	L2 (мм)
Кабельная секция	225	205
16 М	325	305
24 М	475	455
36 М	675	655

3.2 Крепежные размеры



Ширина	B (мм)
16 М	210
24 М	360
36 М	560

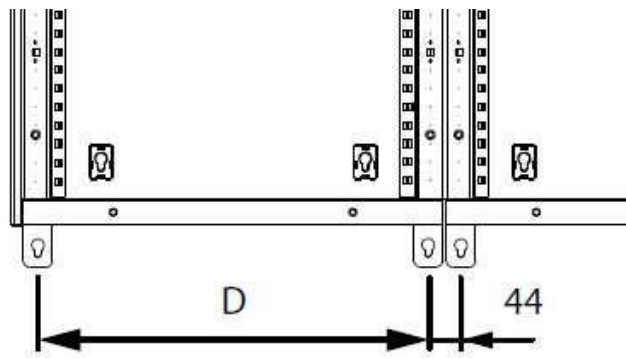
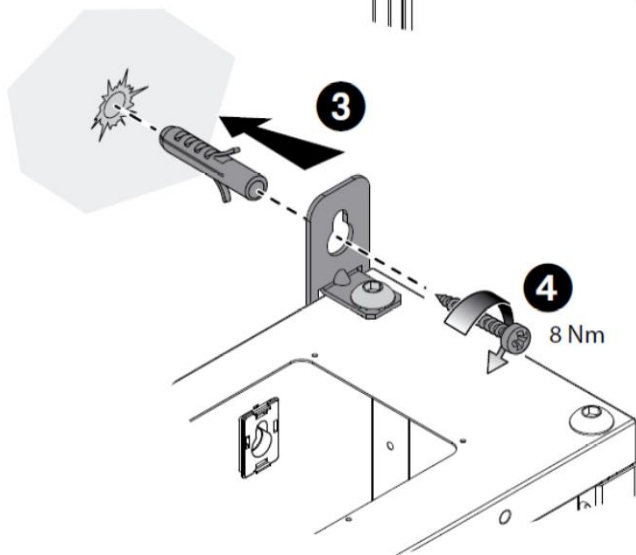
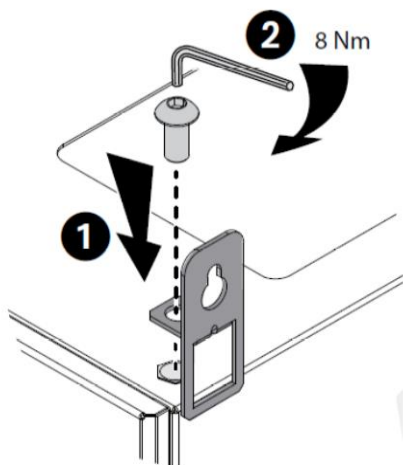
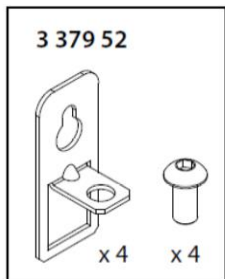
Кат. №	A (мм)
3 375 20/21/22/23	667
3 375 30/31/32/33	817
3 375 40/41/42/43	967
3 375 50/51/52/53	11117
3 375 60/61/62/63	12267
3 375 70/71/72/73	14417
3 375 80/81/82/83	15567
3 375 90/91/92/93	17717
3 376 00/01/02/03	18867
3 376 10/11/12/13	20017
3 376 20/21/22/23	21167



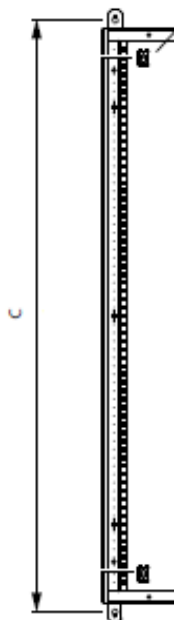
ШКАФЫ XL³ S 630

Кат. №: 3 375 20/21/22/23/30/31/32/33/40/41/42/43
 3 375 0/51/52/53/60/61/62/63/70/71/72/73/80/81/82/83
 3 375 90/91/92/93; 3 376 00/01/02/03/10/11/12/13
 3 376 20/21/22/23

Принадлежности для крепления к стене:



Ширина	D (мм)
Кабельная секция	281
16 М	381
24 М	531
36 М	731

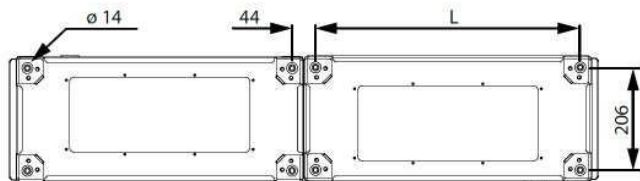


Кат. №	C (мм)
3 375 20/21/22/23	900
3 375 30/31/32/33	1050
3 375 40/41/42/43	1200
3 375 50/51/52/53	1350
3 375 60/61/62/63	1500
3 375 70/71/72/73	1650
3 375 80/81/82/83	1800
3 375 90/91/92/93	1950
3 376 00/01/02/03	2100
3 376 10/11/12/13	2250
3 376 20/21/22/23	2400

ШКАФЫ XL³ S 630

Кат. №: 3 375 20/21/22/23/30/31/32/33/40/41/42/43
 3 375 0/51/52/53/60/61/62/63/70/71/72/73/80/81/82/83
 3 375 90/91/92/93; 3 376 00/01/02/03/10/11/12/13
 3 376 20/21/22/23

Ниже показаны размеры для крепления шкафа к полу.



Ширина	L (мм)
Кабельная секция	281
16 М	381
24 М	531
36 М	731

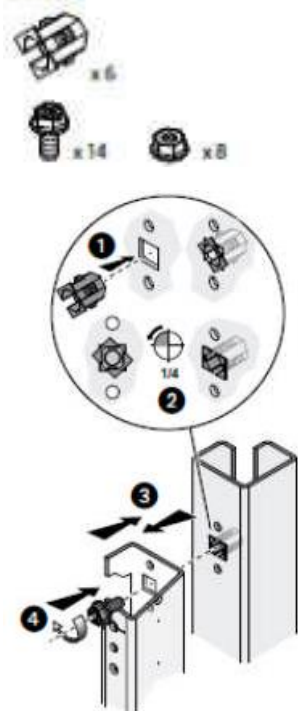
Шкафы высотой от 1500 мм настоятельно рекомендуется устанавливать на цоколях.

ОБЪЕДИНЕНИЕ КАРКАСОВ

Каркасы можно объединять разными способами в зависимости от веса собранной конструкции.

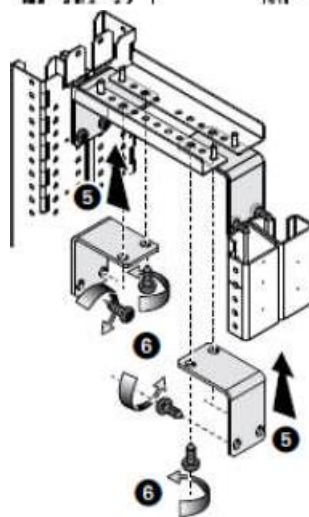
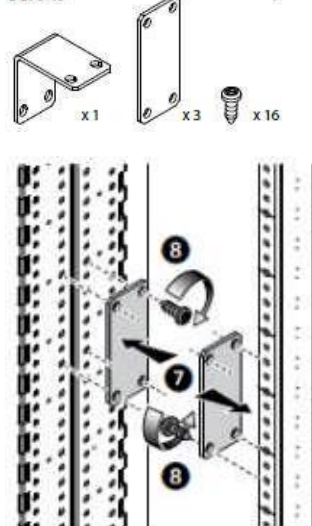
- Если вес объединенных шкафов не будет превышать 200 кг, то используют набор из винтов, гаек и резьбовых клипс.

3 379 50



- Набор из трех металлических пластин и одного уголка используют для более тяжелых шкафов (до 300 кг). Для объединенных шкафов с максимальным весом используют два набора.

3 379 49

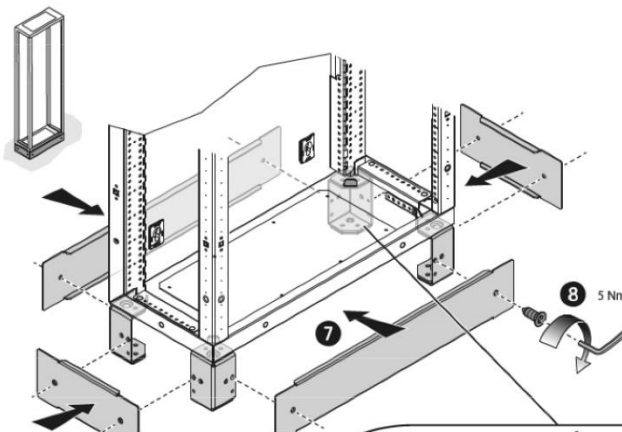
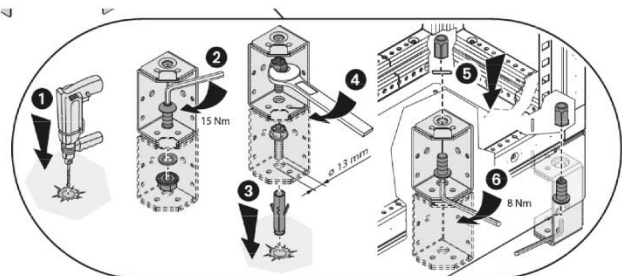


3.3 Цоколь

Цоколь состоит из 4 уголков и 4 пластин.

Он имеет высоту 100 мм и крепится к каркасу винтами M12.

Цоколи можно устанавливать друг на друга (не более 2 цоколей), при этом верхняя часть шкафа крепится к стене.



	x 2			
	L (mm)			
350	450	600	800	
3 382 01	3 382 02	3 382 03	3 382 04	

3 382 05	3 382 00
 x 2	 x 8
	 x 4
	 x 4
	 x 4
	 x 4

4. ОБЩАЯ ИНФОРМАЦИЯ

4.1 Технические характеристики

- IP30 / IP40 / IP43 (со специальным уплотнителем)
- IK07 без двери, IK08 с дверью
- Высота (полезная) от 750 мм до 2250 мм
- Реверсивная дверь (металлическая или остеклённая)
- RAL 7016 (антрацитово-серый) и RAL 9003 (сигнальный белый)
- Монтажные стойки для лицевых панелей и монтажных пластин автоматически заземляются при присоединении к каркасу:
- I_{нА}: 630 A
- Стойкость к короткому замыканию:
- I_{сс}: 36 кА
- I_{св}: 36 кА в течение 0,5 с
- I_{рк}: 75,6 кА
- U_j: 690 В
- U_{imp}: 6 кВ
- Максимальная нагрузка: 300 кг

4.2 Материалы

Шкаф: листовая сталь толщиной 1,5 мм

Монтажные стойки каркаса: оцинкованная сталь толщиной 2 мм

Боковые панели: листовая сталь толщиной 1,5 мм

Цоколи: оцинкованная сталь толщиной 3 мм

Панели цоколя: листовая сталь толщиной 1,5 мм

Характеристики лакокрасочного покрытия

Покраска: полиэфирное порошковое покрытие. Минимальная толщина 60 мкм.

- Распределение размеров зерен (средний диаметр) по ISO 8130-1: 32 мкм 36±46 %; 63 мкм 74±91 %
- Испытание с помощью нанесения царапин про UNI 9395: царапина не видна (0,4 кг)
- Испытание методом решетчатого надреза по ISO 2409: GT0...1
- Нагревостойкость (DYI (190°C, 60') ASTM D 1925): >1,5

Покрытие остается неповрежденным при температуре окружающей среды после 10-минутного контакта со следующими веществами:

- Метиловый спирт
- Тoluол
- Ксилол
- Хлорная кислота
- Дизельное топливо
- Бензин
- NaOH 30 % (каустическая сода, водный раствор)

Покрытие остается неповрежденным при температуре окружающей среды после недельного контакта со следующими веществами:

- 15 % раствор хлорной извести
- Насыщенный раствор хлорной извести
- Стойкость к этиловому спирту и гексану в соответствии со стандартом UNI 9852

Покрытие остается неповрежденным при температуре окружающей среды после погружения на один месяц в следующие водные растворы:

- стандартное моющее средство 1 %
- хлорид натрия 10 %
- лимонная кислота 1 %
- 5% фосфорная кислота
- аммиак 10 %
- ксилол
- уксусная кислота 20 %

Покрытие остается неповрежденным при температуре окружающей среды после погружения на срок от одного до шести месяцев в следующие жидкости:

- дистиллированная вода
- обычная вода

Стойкость к соляному туману

500 часов без вздутия и отслоения краски, нанесенной на предварительно фосфатированную панель.

Цикл покраски и материалы обеспечивают стойкость до уровня «С4 низкий» в соответствии со стандартом ISO 12944.

Специальный цикл окраски позволяет обеспечить уровень «С5 средний».

Температурные характеристики:

Рабочая температура: от – 5° С до + 40° С

Температура хранения: от – 10 °С до + 70 °С

5. СООТВЕТСТВИЕ СТАНДАРТАМ

Соответствуют стандартам: МЭК 61439-2

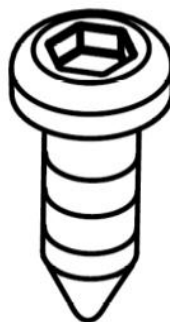
Огнестойкость по МЭК 60695-2-1: 750 °С/5 с

6. КРЕПЕЖ И ДОПОЛНИТЕЛЬНЫЕ ПРИНАДЛЕЖНОСТИ

Шкафы дополняются принадлежностями для монтажа аппаратов и суппортов шин.

Все суппорты крепятся одними и теми же самонарезающими винтами М6х12.

Необходимый инструмент: шестигранный ключ Т30.



Лицевые панели изготовлены из оцинкованной стали толщиной 1,2 мм с полиэфирным порошковым покрытием цвета RAL 9003.

Все лицевые панели крепятся тремя способами:

- Винтами
- Защелками для быстрой фиксации
- Винтами с фиксацией на ¼ оборота

Лицевые панели поставляются без крепежа. Его заказывают отдельно.

Кат. №	Тип
3 397 00	100 защелок для быстрой фиксации
3 397 01	100 винтов с фиксацией на ¼ оборота
3 397 02	100 винтов