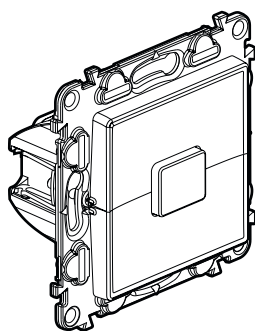
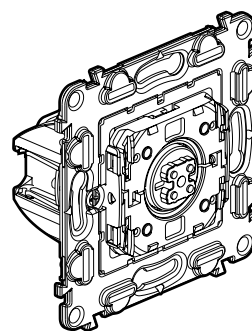


Valena Life™ – Valena™ INMATIC Пульт управления рольставнями, жалюзи, солнцезащитными тентами

Кат. №(№): 7 520 29 - 7 521 29 - 7 522 29 - 7 523 29
7 520 30 - 7 521 30 - 7 522 30 - 7 523 30
7 521 20 - 7 522 20 - 7 523 20



7 521 29/30



7 520 29/30

1. НАЗНАЧЕНИЕ

Механизм управления рольставнями, жалюзи, солнцезащитными тентами.

Механизмы поставляются с рамкой.

Дооборудуется рамкой.

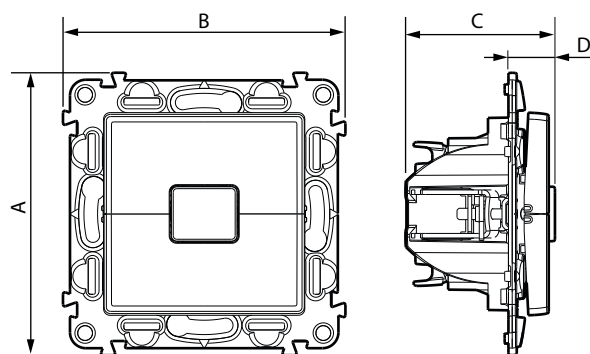
Скрытый или накладной монтаж.

Крепление винтами или распорными лапками.

2. СЕРИЯ

Пульт управления для жалюзи и рольставней	
7 521 29	<input type="checkbox"/> Белый
7 522 29	<input type="checkbox"/> Слоновая кость
7 523 29	<input type="checkbox"/> Алюминий
7 520 29	Только механизм
Кнопочный пульт управления для жалюзи и рольставней	
7 521 30	<input type="checkbox"/> Белый
7 522 30	<input type="checkbox"/> Слоновая кость
7 523 30	<input type="checkbox"/> Алюминий
7 520 30	Только механизм
Кнопочный пульт непосредственного управления двигателем	
7 521 20	<input type="checkbox"/> Белый
7 522 20	<input type="checkbox"/> Слоновая кость
7 523 20	<input type="checkbox"/> Алюминий
7 520 20	Только механизм

3. РАЗМЕРЫ (мм)



Кат. №(№)	A	B	C	D
7 520 20/29/30	75	75	38	10,5
7 521 20/29/30 - 7 522 20/29/30 - 7 523 20/29/30	75	75	39,5	12,5

4. ПОДКЛЮЧЕНИЕ

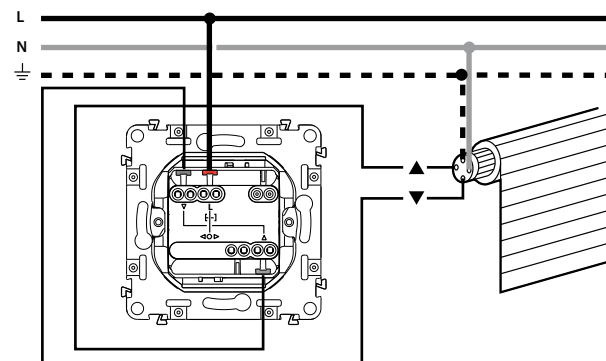
Тип зажимов: автоматические

Сечение подключаемых проводников: 2 x 2.5 мм²

Длина снятия изоляции: 13 мм

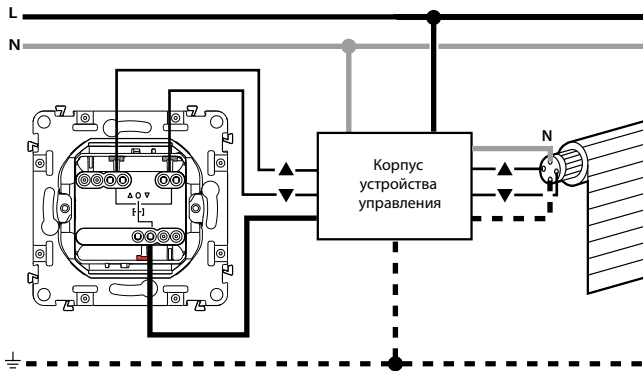
Совместимы с жесткими и гибкими проводниками

4.1 Схема подключения пульта (кат. № 7 52x 29)

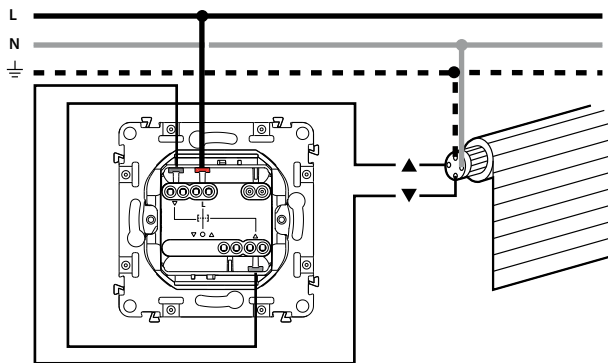


4. ПОДКЛЮЧЕНИЕ (продолжение)

■ 4.2 Схема подключения кнопочного пульта (Кат. № 7 52x 30)



■ 4.3 Схема подключения кнопочного пульта непосредственного управления (Кат. № 7 52x 20)



5. ТЕХНИЧЕСКИЕ ХАРАКТЕРИСТИКИ

■ 5.1 Механические характеристики

Степень защиты от проникновения твёрдых предметов и воды: IP20
Степень защиты от механических ударов: IK04

■ 5.2 Характеристики материалов

Передняя поверхность: армированный стекловолокном полиэфирный пластик

Цвет:

- Белый RAL 9003
- Слоновая кость RAL 1013
- Алюминий

Материал:

- Клавиша: АБС
- Корпус механизма: поликарбонат
- Не содержит галогенов
- Стойкий к УФ-излучению

Материал суппорта:

- ПК серый RAL 7037 + металл
- Не содержит галогенов

Огнестойкость:

- + 850 °C/30 с для частей из изолирующего материала, на которых закрепляют токоведущие части
- + 650 °C/30 с для остальных частей изолирующего материала

■ 5.3 Электрические характеристики

Напряжение: 250 В перем. тока

Ток: < 6 А

6 АХ для Кат. №№ 7 52x 29

Частота: 50/60 Гц

■ 5.4 Температурные характеристики

Температура хранения и эксплуатации: от - 10 до + 40 °C

6. УХОД

Протирайте поверхность тканью.

Запрещается использовать ацетон, очиститель битумных пятен, трихлорэтилен.

Для чистки можно использовать следующие средства: гексан (EN 60669-1), метиловый спирт, мыльный раствор, раствор аммиака, 10 % раствор хлорной извести, жидкий стеклоочиститель.

Внимание! Если необходимо использовать другие чистящие средства, их следует предварительно опробовать на другом предмете из аналогичного материала.

7. СООТВЕТСТВИЕ СТАНДАРТАМ И РЕГЛАМЕНТАМ

Соответствуют действующим регламентам и стандартам.

См. e-каталог.