

EMS CX³ – Module auxiliaire de signalisation CA+SD

Référence(s) : 4 149 29



SOMMAIRE	Page
1. Description - Utilisation	1
2. Gamme	1
3. Cotes d'encombrement.....	1
4. Mise en situation - Raccordement.....	1
5. Caractéristiques générales.....	4
6. Architecture du système	9
6.1 Mode "Stand-alone"	9
6.1.1 avec adressage en local.....	9
6.1.2 avec adressage à distance	10
6.2 Mode Supervisé	11
6.2.1 avec adressage en local.....	11
6.2.2 avec adressage à distance	13
7. Conformités et agréments	15

1. DESCRIPTION - UTILISATION

- . Module dédié à EMS CX³ (*Energy Management System*)
- . Auxiliaire de signalisation des contacts (ouvert/ fermé) et de signalisation des défauts du produit modulaire Legrand associé (disjoncteur, interrupteur différentiel, disjoncteur différentiel ou interrupteur sectionneur à déclenchement).

Symbole :



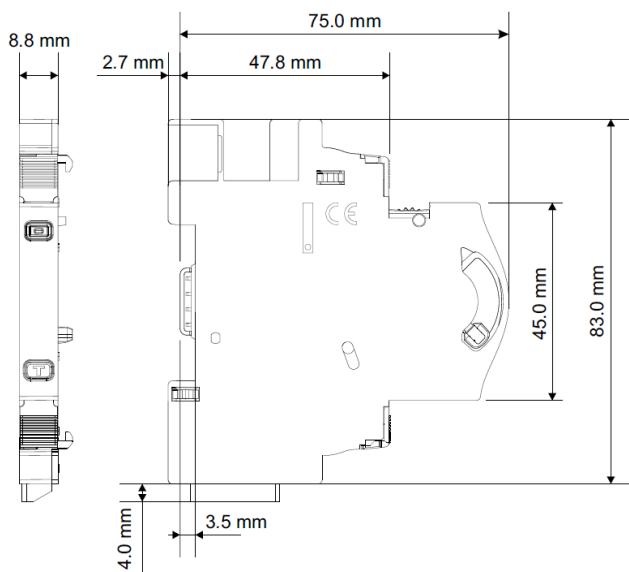
2. GAMME

- . Réf. 4 149 29 : auxiliaire électronique CA (Contact auxiliaire) + SD (Signal défaut).

Largeur :

- . ½ module. 8,8 mm

3. COTES D'ENCOMBREMENT



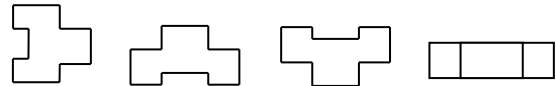
4. MISE EN SITUATION - RACCORDEMENT

Fixation :

- . Sur rail symétrique EN/IEC 60715 ou rail DIN 35

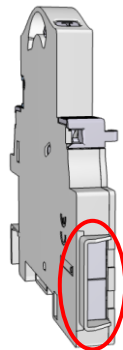
Positionnement de fonctionnement :

- . Vertical
- Horizontal
- A l'envers
- Sur le côté

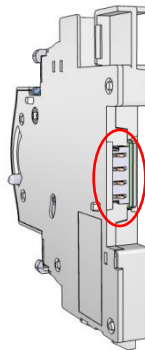


Alimentation :

- . Obligatoire en 12 VDC via un module d'alimentation spécifique réf.4 149 45
- . 2 possibilités :
 - par cordons communicants (réfs. 4 149 07/08/09) pour une connexion aval via des connecteurs dédiés.



- par rails communicants (réfs.4 149 01/02/03) pour une connexion arrière via des connecteurs dédiés.



EMS CX³ – Module auxiliaire de signalisation CA+SD

Référence(s) : 4 149 29

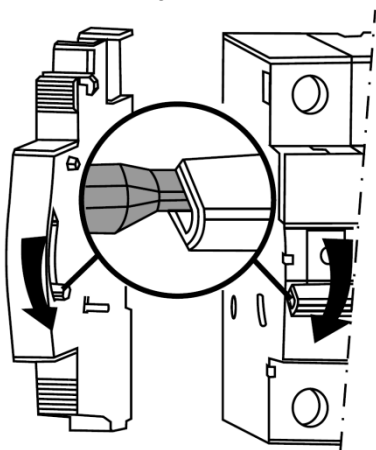
4. MISE EN SITUATION - RACCORDEMENT (suite)

Manœuvre de l'appareil :

. Par la manette du produit associé.

Assemblage :

- . Se monte sur la gauche des disjoncteurs, disjoncteurs différentiels, interrupteurs différentiels et interrupteurs sectionneurs Legrand.
- . Se fixe sans outil à l'aide de griffes plastiques sur le produit associé.
- . Montage des produits en position OFF.
- . L'organe de manœuvre des auxiliaires de signalisation doit s'insérer dans le logement de la manette du produit associé.



Liste des associations autorisées (règles générales) :

- . Trois auxiliaires au maximum dont :
 - deux auxiliaires de signalisation au maximum (Réfs. 4 062 50/52/56/58/60/62/64/66, 4 149 29).
 - un seul auxiliaire de commande (Réf. 4 062 76/78/80/82/84/86/87).
- . Dans le cas où un auxiliaire de commande est utilisé, il doit être associé à gauche d'un éventuel auxiliaire de signalisation (références 4 062 5x / 6x ou 4 149 29).

Liste des associations autorisées (règles particulières) :

- . Avec un disjoncteur modulaire 1.5 module par pôle de large :
 - **si un auxiliaire à déclenchement** (Réfs. 4 062 76/78/80/82/84/86/ 87) **est déjà en place** sur ce type de produit, alors, seules les modules de signalisation d'1 module de large peuvent être ajoutés (Réfs. 4 062 64/66). Dans cette situation l'auxiliaire de signalisation ½ module ne peut être associé. Rien ne change pour les autres produits modulaires
- . Avec un interrupteur sectionneur DX³-IS :
 - un seul auxiliaire de signalisation maximum de type "contact auxiliaire" (Réfs. 4 062 50/56/58/62/64/66) ou CA+SD (Réf. 4 149 29).
- . Avec un interrupteur sectionneur DX-IS à déclenchement, trois auxiliaires au maximum dont :
 - un ou deux auxiliaires de signalisation de type "contact auxiliaire" (Réfs. 4 062 50/56/58/62/64/66) ou CA+SD (réf. 4 149 29).
 - un auxiliaire de commande (réfs. 4 062 4 062 76/78/80/82/84/86/ 87).

4. MISE EN SITUATION - RACCORDEMENT (suite)

Tableaux des combinaisons d'auxiliaires :

. Pour les produits 1 module / pôle :

		4 062 .. 50 / 52 / 56 / 58 / 60 / 62 / 64 / 66 / 76 / 78 / 80 / 82 / 84 / 86 / 87 4 149 29
	4 062 .. 50 / 52 / 56 / 58 / 60 / 62 / 76 / 78 / 80 / 82 / 84 / 86 / 87 4 149 29	4 062 .. 50 / 52 / 56 / 58 / 60 / 62 4 149 29
	4 062 .. 50 / 52 / 56 / 58 / 60 / 62 / 64 / 66 / 76 / 78 / 80 / 82 / 84 / 86 / 87 4 149 29	4 062 .. 64 / 66
4 062 .. 76 / 78 / 80 / 82 / 84 / 86 / 87	4 062 .. 50 / 52 / 56 / 58 / 60 / 62 4 149 29	4 062 .. 50 / 52 / 56 / 58 / 60 / 62 4 149 29
	4 062 .. 50 / 52 / 56 / 58 / 60 / 62 / 64 / 66 4 149 29	4 062 .. 64 / 66

. Pour les produits 1,5 modules / pôle :

		4 062 .. 50 / 52 / 56 / 58 / 60 / 62 / 64 / 66 / 76 / 78 / 80 / 82 / 84 / 86 / 87 4 149 29
	4 062 .. 50 / 52 / 56 / 58 / 60 / 62 4 149 29	4 062 .. 50 / 52 / 56 / 58 / 60 / 62 4 149 29
	4 062 .. 50 / 52 / 56 / 58 / 60 / 62 / 64 / 66 / 76 / 78 / 80 / 82 / 84 / 86 / 87 4 149 29	4 062 .. 64 / 66
4 062 .. 76 / 78 / 80 / 82 / 84 / 86 / 87	4 062 .. 64 / 66	4 062 .. 64 / 66

EMS CX³ – Module auxiliaire de signalisation CA+SD

Référence(s) : 4 149 29

4. MISE EN SITUATION - RACCORDEMENT (suite)

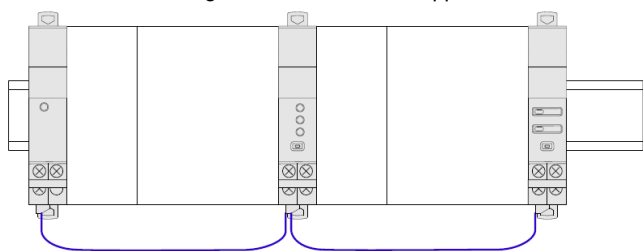
Transmission des données EMS CX³ (connexion des modules) :

. Par cordons communicants (réfs.4 149 07/08/09)

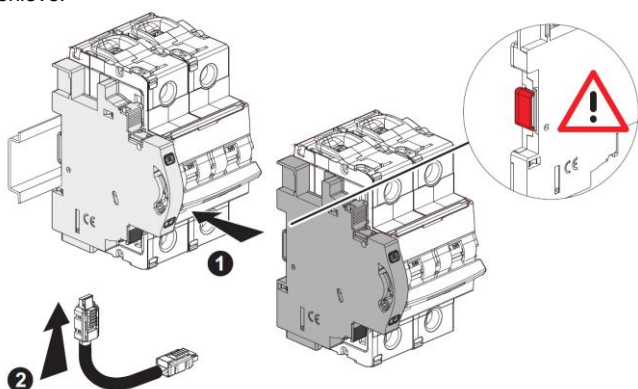


Permettent la transmission des données entre les différents modules EMS CX³.

Ce type de connexion est recommandé lorsqu'il y a peu de modules EMS CX³ sur une rangée ou dans une enveloppe.



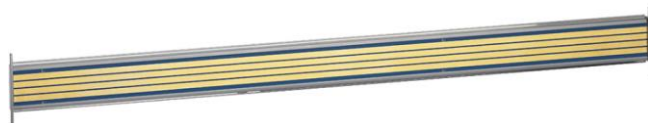
Mise en œuvre : avec cette façon de câbler, le cache plastique présent à l'arrière de tous les modules EMS CX³ ne doit pas être enlevé.



4. MISE EN SITUATION - RACCORDEMENT (suite)

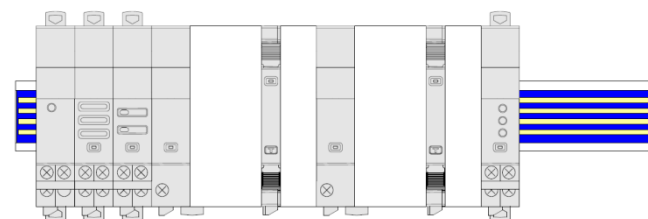
Transmission des données EMS CX³ (connexion des modules) (suite) :

. Par rails communicants (réfs.4 149 01/02/03).

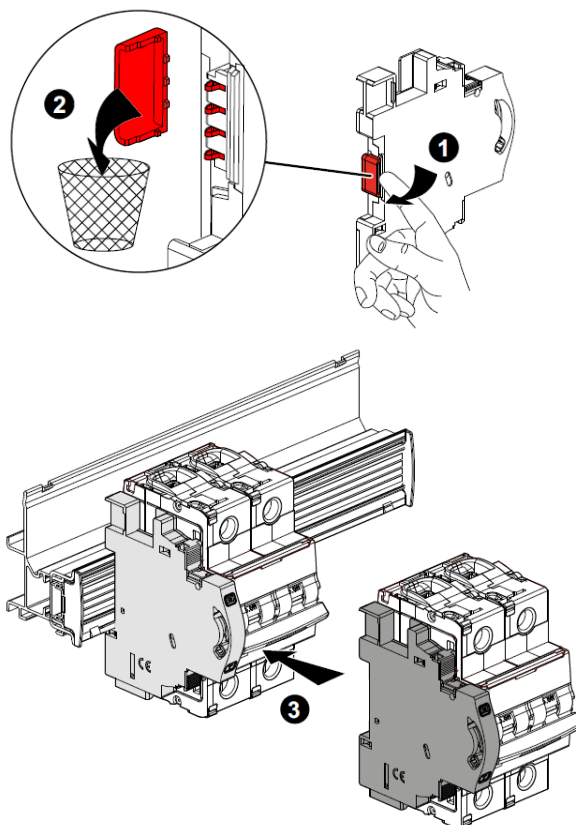


Permettent la transmission des données entre les différents modules EMS CX³.

Ce type de connexion est recommandé lorsqu'il y a de nombreux modules EMS CX³ sur une même rangée.



Mise en œuvre : dans cette configuration, le cache plastique présent à l'arrière de tous les modules EMS CX³ doit être enlevé afin que la transmission des données puisse se faire.



EMS CX³ – Module auxiliaire de signalisation CA+SD

Référence(s) : 4 149 29

4. MISE EN SITUATION - RACCORDEMENT (suite)

Transmission des données EMS CX³ (connexion des modules) (suite) :

. Par un mix entre cordons et rails communicants

2 possibilités :

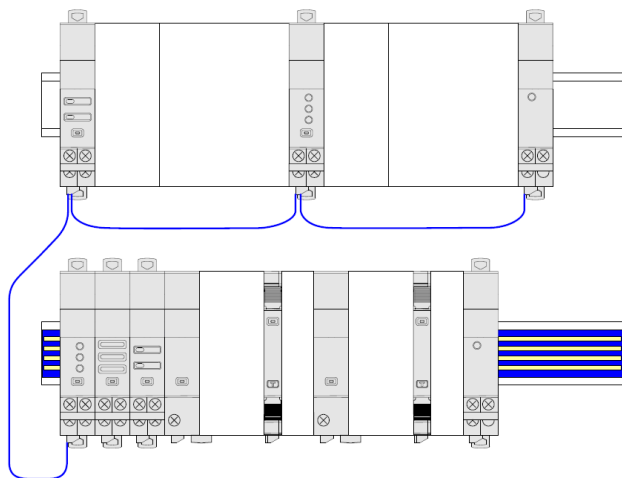
- Plusieurs rangées connectées par rails communicants.

Dans ce cas le cordon relie les rangées entre elles.



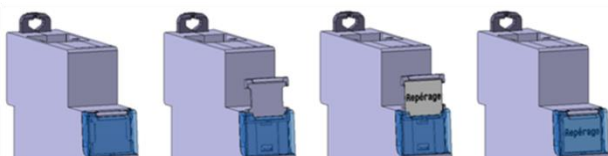
- Plusieurs rangées connectées par rails et cordons communicants.

Dans ce cas, les cordons relient les modules EMS CX³ sur une rangée et connectent deux rangées entre elles.



Repérage des circuits :

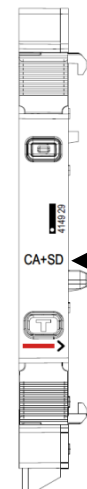
. A l'aide d'une étiquette insérée dans le porte-étiquette situé en face avant du produit.



5. CARACTERISTIQUES GENERALES

Marquage face avant :

. Par tampographie ineffaçable (ligne rouge) et laser.

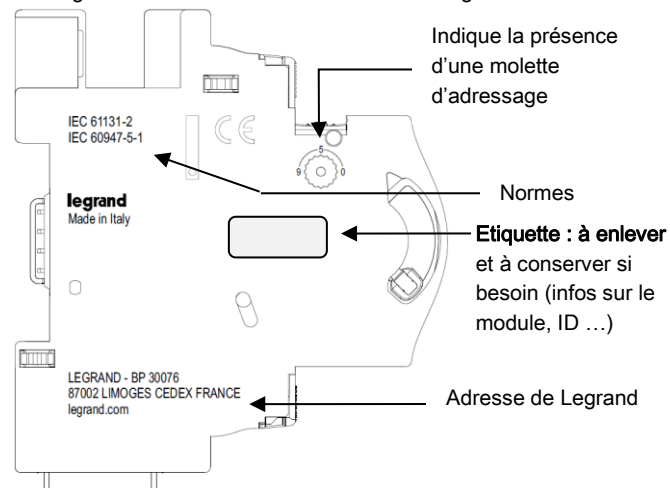


Nom de la fonction :
CA = Contact Auxiliaire
SD = Signal Défaut

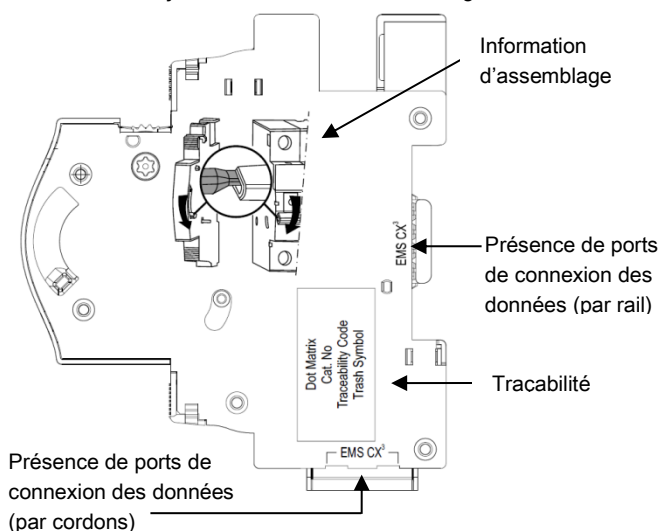
Marquage latéral :

. Par laser.

Côté gauche : Normes et informations de configuration



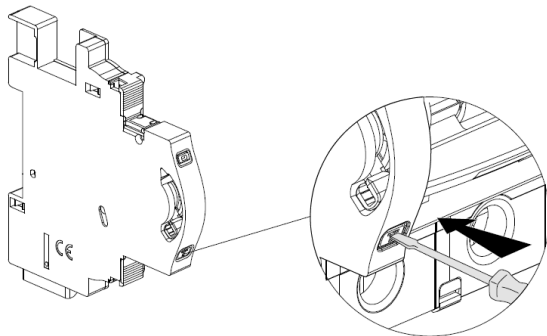
Côté droit : Traçabilité et informations de câblage



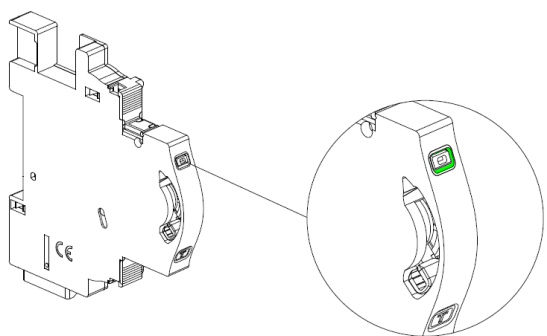
5. CARACTERISTIQUES GENERALES *(suite)*

Bouton TEST :

. Il permet de vérifier la bonne association mécanique entre le module EMS CX³ et le produit associé






Bouton multifonctions :



. Donne des informations sur l'état de fonctionnement du module

. Différents états & couleurs possibles :

Couleur	Etat	Signification
 rouge	Clignote lentement	Erreur (ex. d'adressage)
	Clignote rapidement	<i>Non applicable</i>
	Fixe <i>(suite à une pression de plus de 10 secondes du bouton)</i>	Réinitialisation complète [Toutes les mises à jour du firmware sont conservées]
 vert	Clignote lentement	Système en cours d'exécution. Attendre jusqu'à ce que la LED devienne fixe.
	Clignote rapidement <i>(suite à une pression de 5 secondes du bouton)</i>	Mettre en "Stand-by" le module EMS CX ³ (pas d'action ni de communication possible)
	Fixe	Fonctionnement du système : OK
 orange	Clignote lentement	Création d'un lien avec la procédure "Fonction Relier" <i>(voir § suivant)</i>
	Clignote rapidement	Mise à jour du firmware en cours
	Fixe	<i>Non applicable</i>

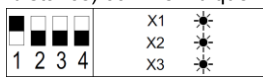
5. CARACTERISTIQUES GENERALES (suite)

Fonction Relier :

Cette fonction permet de lier deux modules EMS CX³ pour créer une action automatique qui, une fois programmée, peut fonctionner en autonomie sans qu'une connexion à un gestionnaire ne soit nécessaire.

La règle de base est la liaison entre un module générateur d'un évènement (disjoncteur qui déclenche, un seuil dépassé, etc.) et un module générateur d'une action en conséquence (signalisation, ouverture d'un circuit par commande motorisée ou contacteur, etc.)

Les associations possibles sont les suivantes :

Module générateur d'évènement	Module générateur d'action		
	Commande : 4 149 32	État+Commande : 4 149 31	État : 4 149 30
Mesure : 4 149 18/19/20/21/ 22/23/24/25/27	✓	✓	✓ Seulement avec le module configuré (localement ou à distance) comme indiqué : 
État : 4 149 29/30	✓	✓	✗ Est suffisant configurer le module (localement ou à distance) comme "Esclave"
État+Commande : 4 149 31	✓	✓	✗ Est suffisant configurer le module (localement ou à distance) comme "Esclave"

Note :

- l'association peut être uniquement de type 1 + 1 (1 évènement et 1 action).
- les modules déjà associés ne peuvent pas être utilisés pour d'autres associations.
- toute la procédure de configuration se fait via le logiciel de configuration (disponible en ligne gratuitement). *[Pour plus de détails, consultez le manuel d'installation du logiciel de configuration EMS CX³]*

5. CARACTERISTIQUES GENERALES *(suite)*

Fonction Relier *(suite)* :

Modules compatibles avec la fonctionnalité "Fonction Relier" : versions firmware et date de fabrication :

Réf.	Version firmware	Date de fabrication indiquée sur l'étiquette collée à côté du module
4 149 18	toute version firmware	toute date de production
4 149 19	ver. ≥ 2.0.1	date ≥ 18W29
4 149 20	ver. ≥ 2.0.1	date ≥ 18W49
4 149 21	toute version firmware	toute date de production
4 149 22	toute version firmware	toute date de production
4 149 23	ver. ≥ 2.0.1	date ≥ 18W49
4 149 24	toute version firmware	toute date de production
4 149 25	toute version firmware	toute date de production
4 149 27	toute version firmware	toute date de production
4 149 29	ver. ≥ 2.0.1	date ≥ 18W49
4 149 30	ver. ≥ 2.0.2	date ≥ 18W32
4 149 31	ver. ≥ 2.0.6	date ≥ 18W45
4 149 32	ver. ≥ 3.0.2	date ≥ 18W39
4 149 36	ver. ≥ 2.0.4	date ≥ 18W38
4 149 37	ver. ≥ 2.0.4	date ≥ 18W43
4 149 40	ver. ≥ 3.0.8	date ≥ 18W34

Rigidité diélectrique :

. Ui = 400 V

Degré de pollution :

. 2 selon IEC/EN 60898-1.

Catégorie de surtension :

. III

Résistance diélectrique :

. 2500 V

Force du déclenchement :

. Entre 1 et 1,5 Nm.

Endurance mécanique :

. Ces modules supportent les cycles mécaniques du produit associé
. 20,000 manœuvres

Matières plastiques :

. Polycarbonate auto-extinguible.
. Tenue à l'épreuve du fil incandescent à 960°C, selon la norme IEC/EN 60695-2-12
. Classification UL 94 / IECEN 60695-11-10 : V1

5. CARACTERISTIQUES GENERALES *(suite)*

Températures ambiantes de fonctionnement :

. Min. = -25°C. Max. = +70°C

Températures ambiantes de stockage :

. Min. = -40°C. Max. = +70°C

Degré ou classe de protection :

- . Protection des bornes contre les contacts directs : IP2X selon normes IEC 529 – EN 60529 et NF 20-010.
- . Indice de protection des bornes contre les solides et liquides (appareil câblé) : IP 20 (IEC/EN 60529).
- . Indice de protection de la face avant contre les solides et liquides : IP 40 (IEC/EN 60529).
- . Classe II face avant plastronnée

Poids :

. 0,032 kg.

Volume emballé :

. 0,21 dm³.

Consommation :

- . Valeur en 12 VDC
- 0,236 W
- 19,7 mA

6. ARCHITECTURES DU SYSTEME

EMS CX³ est un système polyvalent qui selon le besoin peut être configuré et/ou utilisé en "Stand-alone" ou en "Supervisé". En fonction de ce choix, les méthodes de programmation et d'adressage sont différents.

Quatre architectures sont possibles :

6.1 Système "Stand-alone"

6.1.1 avec l'adressage des modules en local (avec la molette)

6.1.2 avec l'adressage des modules à distance (sur PC avec le logiciel)

6.2 Système Supervisé

6.2.1 avec l'adressage des modules en local (avec la molette)

6.2.2 avec l'adressage des modules à distance (sur PC avec le logiciel)

6.1 Système "Stand-alone"

. **Stand-alone** = système autonome qui ne nécessite pas une GTC (Gestion Technique Centralisée) sur ordinateur. Tout peut rester dans l'enveloppe.

6.1.1 avec l'adressage des modules en local (avec la molette)

Avantages de l'adressage en local :

- Aucun logiciel de configuration n'est nécessaire pour configurer/ adresser l'installation
- **L'utilisation d'un ordinateur n'est pas nécessaire** pour faire les différents réglages (configurations, adressage, test) ainsi que pour utiliser le système (visualisation des données, alertes, historique ...). Tout peut donc être réalisé en local avec le Mini Configurateur Modulaire (réf.4 149 36). *[Se référer à la fiche technique de ce module pour plus de détails].*
- Aucune interfaces de communication n'est nécessaire.
- L'installation peut être réalisée sans l'intervention d'un Système Intégrateur

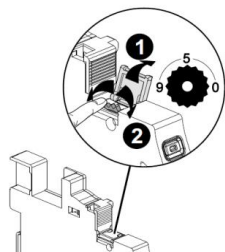
Procédure de programmation :

. Pour les modules EMS CX³ concernés : obligatoirement via les micro-switch sur le côté latéral de chaque module EMS CX³ (Cf. § "Configuration du module")

Procédure d'adressage :

. Pour tous les modules EMS CX³, elle doit : obligatoirement se faire via la molette crantée située sur la partie supérieure des modules.

. La molette est crantée de 0 à 9 afin de localement définir l'adresse Modbus des modules EMS CX³



Note pour le module de mesure "3x monophasé" :

Ce module doit être considéré comme 3 modules avec 3 différentes adresses Modbus. Le module prend automatiquement les deux adresses qui suivent immédiatement celle programmée (ex. adresse programmée = 12, adresses du module 12, 13 et 14).

Conséquences de l'adressage en local :

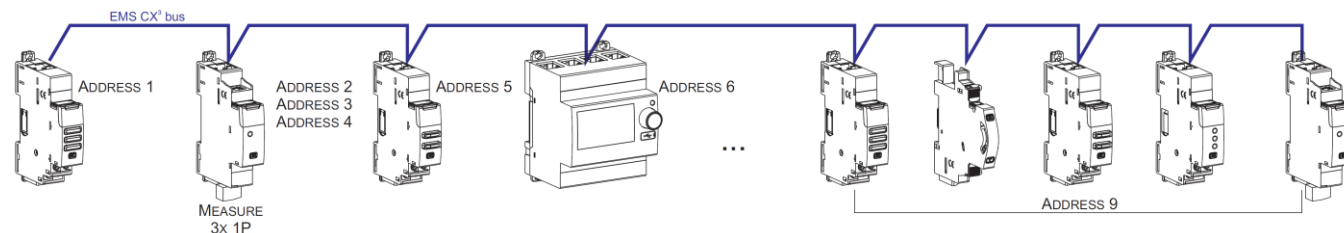
. Tous les modules EMS CX³ doivent être adressés localement

. Adresses disponibles : de 1 à 9

. Adresse 0 non autorisée

. **Il est possible de donner la même adresse à plusieurs modules EMS CX³, afin de regrouper plusieurs fonctions du moment qu'ils sont reliés au même circuit électrique.** Par exemple : il est possible de donner la même adresse à un module EMS CX³ d'état CA+SD (réf.4 149 29), un module EMS CX³ de commande et un module EMS CX³ de mesure. Ainsi à distance sur un PC ou sur l'écran en local il est possible sur la même page de voir toutes ces fonctions en même temps car relatives au même circuit *[Voir schéma ci-dessous].*

. Avec le Mini Configurateur Modulaire (avec un écran en local) :



Note pour le Mini Configurateur Modulaire :

. Il est possible de lui assigner la même adresse qu'un autre module EMS CX³ en allant dans son Menu : programmation

. Le Mini Configurateur Modulaire peut être placé n'importe où sur le Bus EMS CX³.

6. ARCHITECTURES DU SYSTEME (suite)

6.1 Système "Stand-alone" (suite)

6.1.2 avec l'adressage des modules à distance (sur PC avec le logiciel)

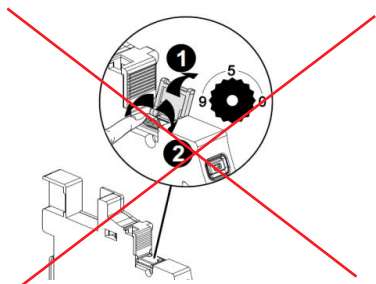
Avantages de l'adressage à distance :

- Toute la configuration des modules (fonctions et adresses) se fait à distance sur ordinateur
- Logiciel de configuration téléchargeable gratuitement
- **Détection automatique des modules EMS CX³** (adresse et fonction)
- **Possibilités de réglages supplémentaires : définir un seuil de consommation pour le délestage**
- Adressage décuplé : jusqu'à **30 adresses Modbus** dans un système

Procédure de programmation :

. Pour les modules EMS CX³ concernés : possible via les micro-switch sur le côté latéral de chaque module EMS CX³ ou via le logiciel de configuration (Cf. § "Configuration du module")

Procédure d'adressage :



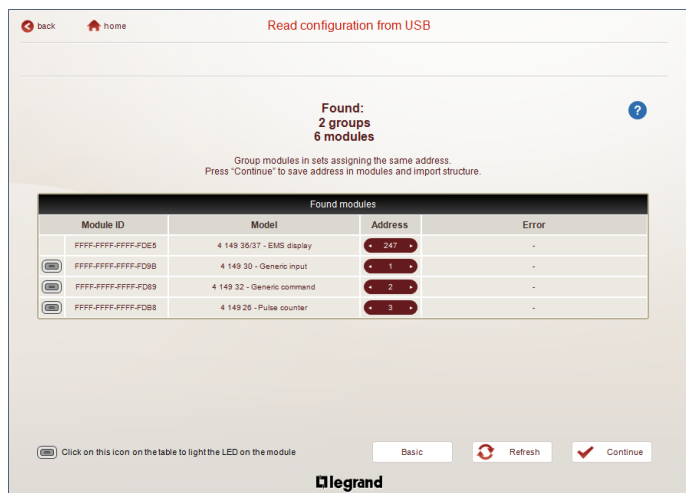
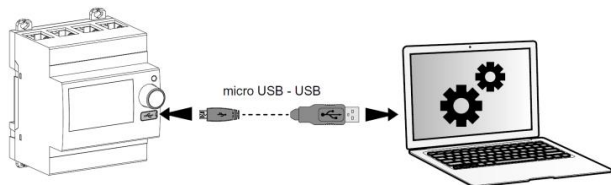
Laisser toutes les molettes en position "0".

. Il n'est pas nécessaire d'adresser physiquement les modules EMS CX³ via la molette. **Laisser toutes les molettes en position "0".**

Toutes les étapes telles la configuration et l'adressages se font à distance via le logiciel de configuration (téléchargeable gratuitement).

. Avec l'utilisation du logiciel de configuration, une détection automatique des modules EMS CX³ se fait (adresse et fonctions de chaque module). Il n'est alors plus possible d'assigner physiquement (via la molette) les adresses et les fonctions des modules (via les micro-switch).

Note : Il est alors obligatoire de se connecter au Mini Configurateur Modulaire via son port micro USB à l'aide d'un câble micro USB-USB. [Cf. Fiche technique du Mini Configurateur Modulaire EMS CX³]



Note pour le module de mesure "3x monophasé" :

Ce module doit être considéré comme 3 modules avec 3 différentes adresses Modbus. Le module prend automatiquement les deux adresses qui suivent immédiatement celle programmée (ex. adresse programmée = 2, adresses du module 2, 3 et 4).

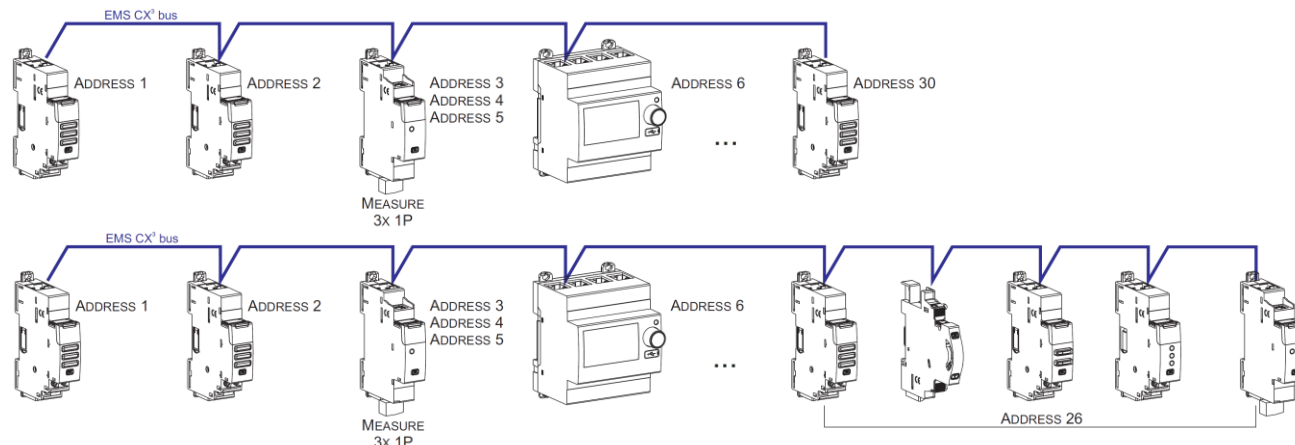
6. ARCHITECTURES DU SYSTEME (suite)

6.1 Système "Stand-alone" (suite)

6.1.2 avec l'adressage des modules à distance (sur PC avec le logiciel) (suite)

Conséquences de l'adressage en local via la molette :

- Pour 1 Mini Configurateur Modulaire (réf.4 149 36/37) :
 - o Jusqu'à **30 groupes de modules EMS CX³**. Il est possible de donner la même adresse à plusieurs modules EMS CX³, afin de regrouper plusieurs fonctions du moment qu'elles sont reliées au même circuit électrique. Par exemple : il est possible de donner la même adresse à un module EMS CX³ d'état CA+SD (réf.4 149 29), un module EMS CX³ de commande et un module EMS CX³ de mesure. Ainsi à distance sur un PC ou sur l'écran en local il est possible sur la même page de voir toutes ces fonctions en même temps car relatives au même circuit [Voir schéma ci-dessous].



Note pour le Mini Configurateur Modulaire :

- . Il est possible de lui assigner la même adresse qu'un autre module EMS CX³ en allant dans son Menu : programmation
- . Le Mini Configurateur Modulaire peut être placé n'importe où sur le Bus EMS CX³.

6.2 Système "Supervisé" (utilisation d'une GTC) :

- . **Système Supervisé** = Système qui est utilisé à distance via une GTC (Gestion Technique Centralisée) sur ordinateur.

6.2.1 Système Supervisé avec un adressage en local (avec la molette)

Avantages de l'adressage en local :

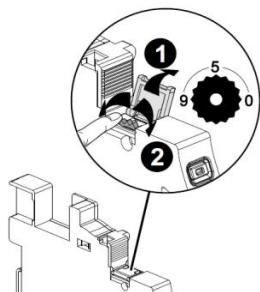
- Aucun logiciel de configuration n'est nécessaire pour configurer/ adresser l'installation
- L'installation peut être réalisée sans l'intervention d'un Système Intégrateur

Procédure de programmation :

- . Pour les modules EMS CX³ concernés : obligatoirement via les micro-switch sur le côté latéral de chaque module EMS CX³ (Cf. § "Configuration du module")

Procédure d'adressage :

- . Pour tous les modules EMS CX³, elle doit : obligatoirement se faire via la molette crantée située sur la partie supérieure des modules.
 - . La molette est crantée de 0 à 9 afin de localement définir l'adresse Modbus des modules EMS CX³
 - Dans ce cas, l'adresse Modbus du module EMS CX³ ou groupes de modules (plusieurs fonctions sous une même adresse) se fait en prenant en compte l'adresse de l'interface de communication Modbus/EMS CX³ qui doit être considérée comme la dizaine et l'adresse des modules EMS CX³ comme l'unité (ex. adresse de l'interface n°1 = 10 → Adresse du module n° 5 = adresse Modbus 15)



Note pour le module de mesure "3x monophasé" :

- . Ce module doit être considéré comme 3 modules avec 3 différentes adresses Modbus. Le module prend automatiquement les deux adresses qui suivent immédiatement celle programmée (ex. adresse programmée = 12, adresses du module 12, 13 et 14).

6. ARCHITECTURES DU SYSTEME (suite)

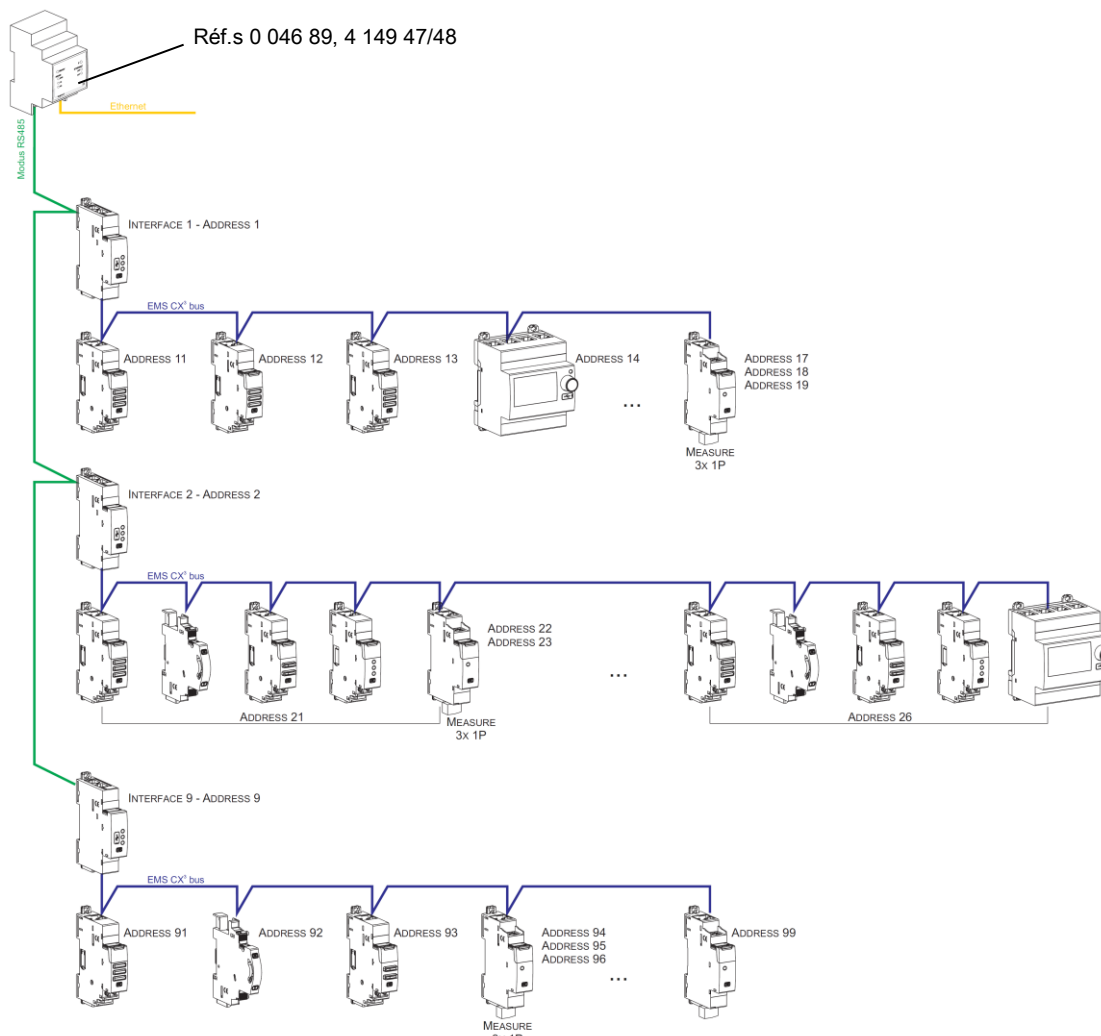
6.2 Système "Supervisé" (utilisation d'une GTC) (suite)

6.2.1 Système Supervisé avec un adressage en local (avec la molette) (suite)

Conséquences de l'adressage en local via la molette :

- . Tous les modules EMS CX³ doivent être adressés localement
- . Adresses disponibles : de 1 à 9
- . Adresse 0 non autorisée

Dans ce cas, l'adresse Modbus du module EMS CX³ ou groupes de modules (plusieurs fonctions sous une même adresse) se fait en prenant en compte l'adresse de l'interface de communication Modbus/EMS CX³ qui doit être considérée comme la dizaine et l'adresse des modules EMS CX³ comme l'unité (ex. adresse de l'interface n°1 = 10 → Adresse du module n° 5 = adresse Modbus 15)



Conséquences sur l'architecture du système :

- Avec 1 interface IP/Modbus (réf.0 046 89) :
 - o Jusqu'à **81 adresses Modbus**
 - o Limite de **9 interfaces Modbus/EMS CX³** ou maximum **1000 mètres de câble Modbus** (câble Belden 9842, Belden 3106A ou équivalent) ou **50 mètres de câble catégorie 6** (UTP ou FTP).
- Avec 1 interface Modbus/EMS CX³ (réf.4 149 40) :
 - o Jusqu'à **30 modules ou groupes de modules EMS CX³** (ex. 30 modules groupés par fonctions avec une adresse de 1 à 9)

. Il est possible de donner la même adresse à plusieurs modules EMS CX³, afin de regrouper plusieurs fonctions du moment qu'elles sont reliées au même circuit électrique. Par exemple : il est possible de donner la même adresse à un module EMS CX³ d'état CA+SD (réf.4 149 29), un module EMS CX³ de commande et un module EMS CX³ de mesure. Ainsi à distance sur un PC ou sur l'écran en local il est possible sur la même page de voir toutes ces fonctions en même temps car relatives au même circuit [Voir schéma ci-dessus].

Note : même avec l'adressage en local (avec la molette), l'interface Modbus/EMS CX³ fait une détection automatique des modules EMS CX³ (caractéristiques, fonctions et configuration).

6. ARCHITECTURES DU SYSTEME (suite)

6.2 Système "Supervisé" (utilisation d'une GTC) (suite)

6.2.2 Système Supervisé avec un adressage à distance (sur PC avec le logiciel)

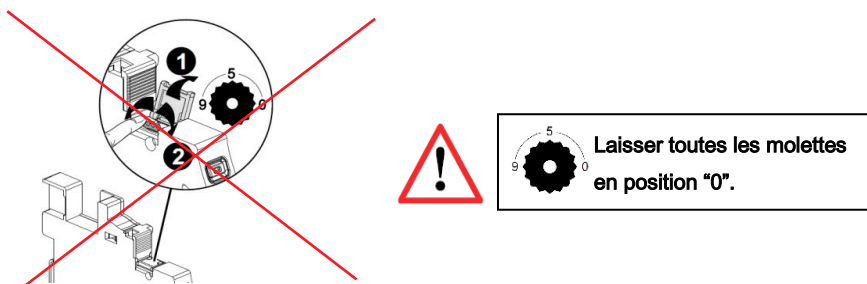
Avantages de l'adressage à distance :

- Toute la configuration des modules (fonctions et adresses) se fait à distance sur ordinateur
- Logiciel de configuration téléchargeable gratuitement
- **Détection automatique des modules EMS CX³** (adresse et fonction)
- **Possibilités de réglages supplémentaires : possibilité de définir un seuil de consommation pour le délestage**
- Adressage supplémentaire : jusqu'à **32 interfaces Modbus/EMS CX³** dans un système
- Adressage supplémentaire : jusqu'à **247 adresses Modbus** dans un système

Procédure de programmation :

. Pour les modules EMS CX³ concernés : possible via les micro-switch sur le côté latéral de chaque module EMS CX³ ou via le logiciel de configuration (Cf. § "Configuration du module")

Procédure d'adressage :

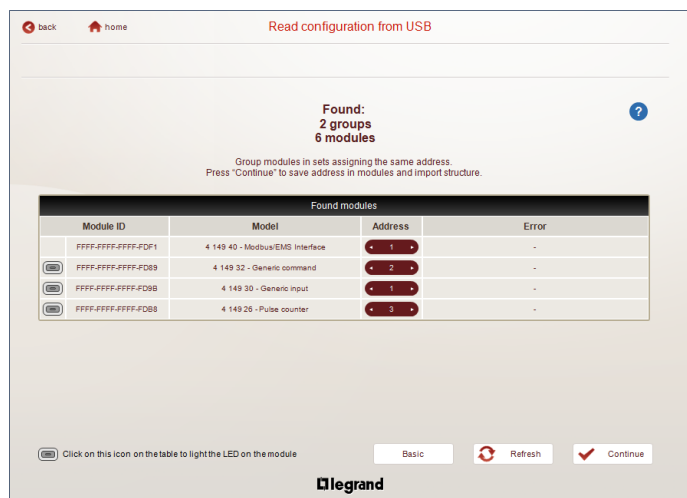
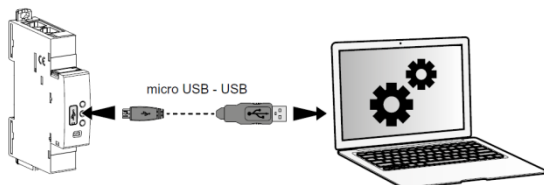


. Il n'est pas nécessaire d'adresser physiquement les modules EMS CX³ via la molette. **Laisser toutes les molettes en position "0"**.

Toutes les étapes telles la configuration et l'adressages se font à distance via le logiciel de configuration (téléchargeable gratuitement).

. Avec l'utilisation du logiciel de configuration, une détection automatique des modules EMS CX³ se fait (adresse et fonctions de chaque module). Il n'est alors plus possible d'assigner physiquement (via la molette) les adresses et les fonctions des modules (via les micro-switch).

Note : Il est alors obligatoire de se connecter à chacune des interfaces Modbus/EMS CX³ via leur port micro USB à l'aide d'un câble micro USB-USB (une interface à la fois). [Cf. Fiche technique de l'interface Modbus/EMS CX³]



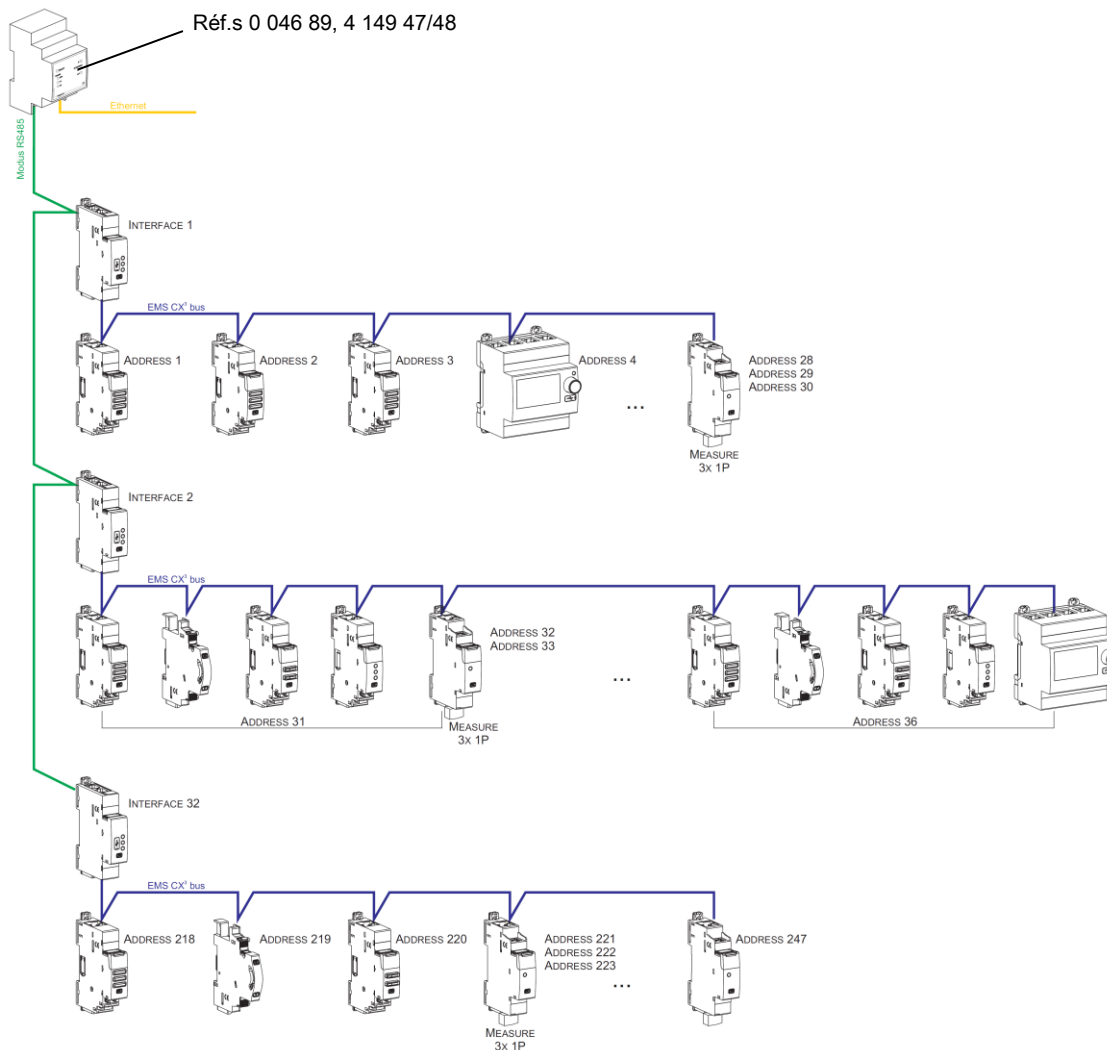
Note pour le module de mesure "3x monophasé" :

Ce module doit être considéré comme 3 modules avec 3 différentes adresses Modbus. Le module prend automatiquement les deux adresses qui suivent immédiatement celle programmée (ex. adresse programmée = 2, adresses du module 2, 3 et 4).

6. ARCHITECTURES DU SYSTEME (suite)

6.2 Système "Supervisé" (utilisation d'une GTC) (suite)

6.2.2 Système Supervisé avec un adressage à distance (sur PC avec le logiciel) (suite)



Conséquences sur l'architecture du système :

- Avec 1 interface IP/Modbus (réf.0 046 89) :
 - o Jusqu'à **247 adresses Modbus**
 - o Du fait du Modbus : limite de **32 interfaces Modbus/EMS CX³** ou maximum **1000 mètres de câble Modbus** (câble Belden 9842, Belden 3106A ou équivalent) ou **50 mètres de câble catégorie 6** (UTP ou FTP).
- Avec 1 interface Modbus/EMS CX³ (réf.4 149 40) :

- o Jusqu'à **30 modules ou groupes de modules EMS CX³** (ex. 30 modules groupés par fonctions avec une adresse de 1 à 30)

Il est possible de donner la même adresse à plusieurs modules EMS CX³, afin de regrouper plusieurs fonctions du moment qu'elles sont reliées au même circuit électrique. Par exemple : il est possible de donner la même adresse à un module EMS CX³ d'état CA+SD (réf.4 149 29), un module EMS CX³ de commande et un module EMS CX³ de mesure. Ainsi à distance sur un PC ou sur l'écran en local il est possible sur la même page de voir toutes ces fonctions en même temps car relatives au même circuit [Voir schéma ci-dessus].

7. CONFORMITES ET AGREMENTS

Conformité aux normes :

- . Conforme à la Directive CEM n° 2014/30/EU
- . Conforme à la Directive sur la basse tension n° 2014/35/EU.
- . Compatibilité électromagnétique :
 - IEC/EN 61131-2
 - IEC/EN 60947-5-1

Respect de l'environnement - Réponse aux directives de l'Union Européenne :

- . Conformité à la directive 2011/65/UE modifiée par la directive 2015/863 (RoHS 2) relative à la limitation de l'utilisation de certaines substances dangereuses dans les équipements électriques et électroniques.
- . Conformité au décret 94-647 du 27/07/04.
- . Conformité au règlement REACH (1907/2006) : à la date de publication de ce document, aucune substance insérée dans l'annexe XIV (mise à jour le 27/06/2018) n'est présente dans ces produits.
- . Directive DEEE (2019/19/EU) : la commercialisation de ce produit fait l'objet d'une contribution aux éco-organismes chargés, pour chaque pays d'Europe, de piloter la fin de vie des produits dans le champ d'application de la directive européenne sur les Déchets d'Equipements Electriques et Electroniques.

Matières plastiques :

- . Matières plastiques sans halogène
- . Marquage des pièces conforme à ISO 11469 et ISO 1043.

Emballages :

- . Conception et fabrication des emballages conformes au décret 98-638 du 20/07/98 et à la directive 94/62/CE.

Profil environnemental produit :

- . Document PEP disponible

Agréments obtenus :

- . Voir liste des agréments disponibles.

Logiciel d'installation :

- . XL PRO³.