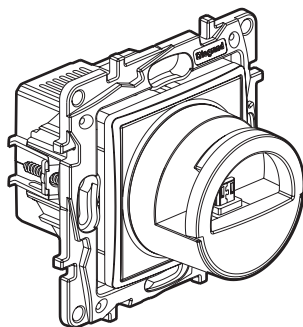


## Niloé™ Dock micro USB - 2400 mA

Références : 6 647 96



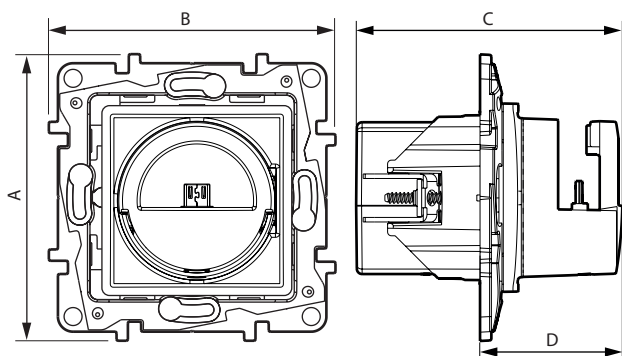
### 1. USAGE

Permet le chargement sans cordon d'un produit équipé d'un port USB. Equipé d'une deuxième sortie USB pour charger simultanément un deuxième équipement (téléphone portable, smartphone, tablette, MP3, MP4, haut-parleur, montre, console de jeux, powerbank).

### 2. GAMME

Description	Blanc
Dock micro USB - 5 V - 2400 mA - Avec sortie latérale A équiper d'une plaque de finition	6 647 96

### 3. DIMENSIONS (mm)



A	B	C	D
76	76	71	38

### 4. CONNEXION

Type de bornes : à vis  
Capacité des bornes : 2 x 2,5 mm<sup>2</sup>  
Longueur de dénudage : 6 mm  
Tournevis : plat 3,5 mm

**Recommandation** : utilisation en prise terminale d'un circuit.

### 5. CARACTÉRISTIQUES TECHNIQUES

#### ■ 5.1 Caractéristiques mécaniques

Protection contre les chocs : IK 04  
Protection contre les corps solides / liquides : IP 40

#### ■ 5.2 Caractéristiques matières

Aspect polyglass  
Couleur : - Blanc RAL 9003  
Matière : - Capot : PC  
- Enjoliveur : ABS  
- Griffes : acier  
- Sans halogène  
- Tenue aux UV

Matière du support : - PC gris RAL 7037 chargé 10 % fibre de verre  
- Sans halogène

Autoextinguibilité :

- + 850° C / 30 s pour les pièces isolantes maintenant en place les parties sous tension.
- + 650° C / 30 s pour les autres pièces en matières isolantes.

#### ■ 5.3 Caractéristiques climatiques

Températures de stockage : - 20° C à + 70° C  
Températures d'utilisation : 0° C à + 45° C

#### ■ 5.4 Caractéristiques électriques

Toutes les valeurs listées ci-dessous sont mesurées à température ambiante 25° et après 15 mn de fonctionnement.

Tension nominale d'entrée	220 - 240 V~
Fréquence nominale d'entrée	50-60 Hz
Courant maxi d'entrée	300 mA
Consommation maxi veille	0,1 W
Rendement moyen de l'alimentation	81 %
Tension nominale de sortie	5 V=
Courant maxi de sortie	2400 mA
Classe de consommation hors charge et niveau moyen d'efficacité : Niveau VI*	
Norme de sécurité	EN60950-1
Classe de protection	II - Basse tension

\*Nota : Référentiel Européen (CE) N° 278/2009-6 Avril 2009, directive 2005/32/CE relative aux exigences d'écoconception sur les alimentations AC/DC.

#### ■ 5.5 Temps de charge moyen pour des terminaux équipés de batterie lithium ion polymère :

- 80 % de charge < 1 h 15
- 100 % de charge < 2 h 00

## Dock micro USB - 2400 mA

### 5. CARACTÉRISTIQUES TECHNIQUES (suite)

#### ■ 5.6 Temps de charge pour un smartphone avec dock micro USB 2400 mA :

Marque	Modèle smartphone	Temps de charge à 100 %
Samsung	Galaxy S6	1 h 43
Nokia	Lumia 735	2 h 11
Nokia	Lumia 930	2 h 11
Google	Nexus 6	3 h 02
Google	Nexus 7	2 h 58

\*Données valides au 1<sup>er</sup> Mars 2016.

**Note :** Pour optimiser le temps de charge de votre appareil, veiller à l'éteindre pendant la phase de charge.

### 6. ENTRETIEN

Nettoyage superficiel au chiffon.

Ne pas utiliser : acétone, dégraissant, trichloréthylène.

**Attention :** Pour l'utilisation de produits d'entretien spécifiques un essai préalable est nécessaire.

### 7. NORMES ET AGRÉMENTS

IEC 60950-1: Matériels de traitement de l'information - Sécurité

Partie 1: Exigences générales.

IEC 62684 / EN 50558 : Conforme aux spécifications de l'interopérabilité de l'alimentation externe commune (EPS) pour téléphones mobiles avec service de données.