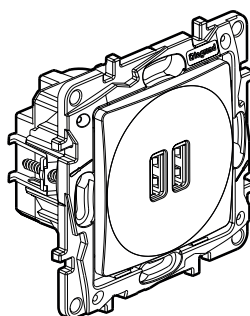


Niloé™

Double Chargeur USB - Type-A - 3,0 A

Références : 6 647 94



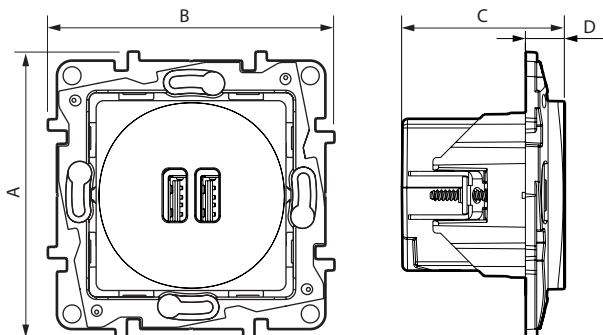
1. USAGE

Permet de recharger les téléphones portables, smartphones, tablettes, MP3, MP4, haut-parleurs, montres, consoles de jeux, powerbanks.

2. GAMME

Description	Blanc
2 ports USB - 5 V $\overline{-}$ - 3,0 A Livré avec support et enjoliveur	6 647 94

3. DIMENSIONS (mm)



A	B	C	D
76	76	42	9,5

4. CONNEXION

Type de bornes : à vis
Capacité des bornes : 2 x 2,5 mm²
Longueur de dénudage : 6 mm
Tournevis : plat 3,5 mm
Disjoncteur : 16 A MAXI

Précautions impératives de sécurité :



**Coupez le courant au disjoncteur général.
Vérifiez l'absence de tension avant de procéder
à l'installation.**

5. CARACTÉRISTIQUES TECHNIQUES

■ 5.1 Caractéristiques mécaniques

Protection contre les chocs : IK 04
Protection contre les corps solides / liquides : IP 40

■ 5.2 Caractéristiques matières

Aspect polyglass
Couleur : - Blanc RAL 9003
- Ivoire RAL 1013
Matière : - Capot : PC classe V-0
- Enjoliveur : ABS
- Sans halogène
- Tenue aux UV

Matière du support : - PC gris RAL 7037 chargé 10 % fibre de verre
- Sans halogène

Autoextinguibilité :

85° C/30 s pour les pièces isolantes maintenant en place les parties sous tension.
65° C/30 s pour les autres pièces en matières isolantes.

■ 5.3 Caractéristiques électriques

Toutes les valeurs listées ci-dessous sont mesurées à température ambiante 20° et après 30 mn de fonctionnement.

Tension nominale d'entrée	100-240 V~
Fréquence nominale d'entrée	50/60 Hz
Courant nominal d'entrée	0,5 A
Courant maxi de sortie	3,0 A
Puissance de sortie	15,0 W
Tension nominale de sortie	5,0 V $\overline{-}$
Rendement moyen de l'alimentation	84,43 %
Consommation maxi en veille	0,07 W
Classe de consommation hors charge et niveau moyen d'efficacité : Niveau VI*	
Classe de protection	II - Basse tension

*Nota : Référentiel Européen (CE) N° 278/2009-6 Avril 2009, directive 2009/125/CE relative aux exigences d'écoconception sur les alimentations AC/DC.

Note : Pour optimiser le temps de charge de votre appareil, veiller à l'éteindre pendant la phase de charge.

■ 5.4 Caractéristiques climatiques

Températures de stockage : - 20° C à + 70° C
Températures d'utilisation : 0° C à + 40° C

6. ENTRETIEN

Nettoyage superficiel au chiffon.
Ne pas utiliser : acétone, dégoudronnant, trichloréthylène.

Attention : Pour l'utilisation de produits d'entretien spécifiques un essai préalable est nécessaire.

7. NORMES ET AGRÉMENTS

Conforme aux normes d'installation et de fabrication.
Voir e.catalogue.