

## وردة تثبيت معدات الإضاءة في السقف

0 601 96 : 0 601 96



### 4. التوصيل (تابع)

#### ■ 2.4 قابس:

نوع أطراف الاستقبال: برغي  
سعة طرف الاستقبال:  $6 \times 0.75 \text{ mm}^2 - 3 \times 1.5 \text{ mm}^2 - 1 \times 4 \text{ mm}^2$   
طول تقشير السلك: 7 مم  
عزم الربط: 0.4 نيوتن

### 5. الخصائص الفنية

#### ■ 1.5 الخصائص الميكانيكية

الحماية من الصدمات الميكانيكية: IK 04  
الحماية من الأجسام الصلبة والسوائل: IP 20

#### ■ 2.5 الخصائص المادية

- الغطاء: مادة البورينا  
- القاعدة: PP  
- غطاء طرف الاستقبال: PP  
- أطراف الاستقبال L/N/E: نحاس  
- البراغى: فولاد رقيق، مطلي

الإطفاء الذاتي:

+ 850 درجة مئوية/30 ثانية لعزل الأجزاء المثبتة للأجزاء الكهربائية.  
+ 650 درجة مئوية/30 ثانية للأجزاء الأخرى المصنوعة من مواد عازلة.

#### ■ 3.5 الخصائص الكهربائية

الجهد الكهربائي: 250 فولت ~  
التيار: 6 أمبير

#### ■ 4.5 خصائص الطقس

درجة حرارة التخزين: أقل من 5 درجات مئوية إلى أكثر من 60 درجة مئوية  
درجة حرارة الاستخدام: أقل من 5 درجات مئوية إلى أكثر من 40 درجة مئوية

### 6. التنظيف

تنظيف السطح باستخدام قطعة قماش.  
يحظر استخدام: الأسيتون، مزيلات القار، رابع كلوريد الإيثيلين

**تحذير:** يجب إجراء اختبار تمهيدي إذا كان سيتم استخدام منتجات تنظيف أخرى محددة.

### 7. المعايير والاعتمادات

BS 6972  
BS 5733

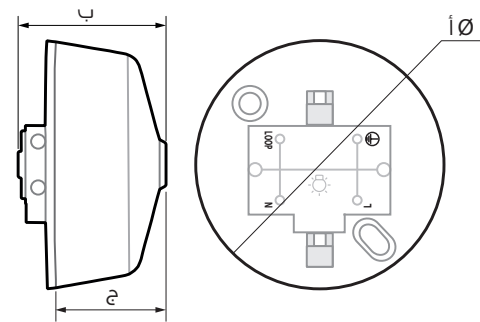
### 1. الاستخدام

توصيل الجهاز لمعدات الإضاءة.  
يمكن تركيبه على صندوق BESA.

### 2. النطاق

رقم الفئة	وردة تثبيت معدات الإضاءة في السقف
0 601 96	محتويات العبوة: 1- غطاء سهل الفتح (ربع دورة) 2- نظام التوصيل بالقابس: توصيل ميكانيكي وكهربائي في حركة واحدة. مقابض حمل تدعم حتى 5 كجم. 3- القاعدة

### 3. الأبعاد (مم)



h	b	Ø
43	39	75

### 4. التوصيل

#### ■ 1.4 القاعدة:

نوع أطراف الاستقبال: مزودة ببراغى  
موصلات:  $8 \times 0.75 \text{ mm}^2 - 5 \times 1.5 \text{ mm}^2 - 4 \times 2.5 \text{ mm}^2 - 3 \times 4 \text{ mm}^2$   
طول تقشير السلك: 7 مم  
عزم الربط: 0.6 نيوتن

تعتبر الكابلات الصلبة والمرنة مقبولة  
**ملاحظة:** استخدم مقابض ذات 3 سنون فقط وفقاً للمعايير BS 5733 و BS 6972