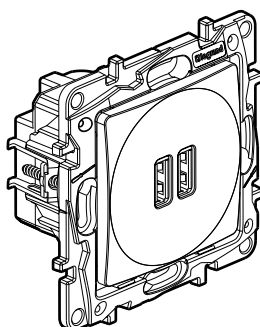


## Niloé™ Double Chargeur USB - Type-A - 3,0 A

Références : 7 645 94 - 7 646 94



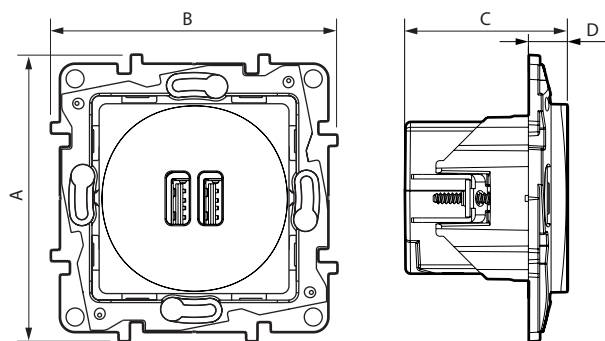
### 1. USAGE

Permet de recharger les téléphones portables, smartphones, tablettes, MP3, MP4, haut-parleurs, montres, consoles de jeux, powerbanks.

### 2. GAMME

Description	Blanc	Ivoire
2 ports USB - 5 V $\overline{=}$ - 3.0 A Livré avec support et enjoliveur A équiper d'une plaque de finition	7 645 94	7 646 94

### 3. DIMENSIONS (mm)



A	B	C	D
76	76	42	9,5

### 4. CONNEXION

Type de bornes : à vis  
Capacité des bornes : 2 x 2,5 mm<sup>2</sup>  
Longueur de dénudage : 6 mm  
Tournevis : plat 3,5 mm  
Disjoncteur : 16 A MAXI

#### Précautions impératives de sécurité :



**Coupez le courant au disjoncteur général.  
Vérifiez l'absence de tension avant de procéder  
à l'installation.**

### 5. CARACTÉRISTIQUES TECHNIQUES

#### ■ 5.1 Caractéristiques mécaniques

Protection contre les chocs : IK 04  
Protection contre les corps solides / liquides : IP 40

#### ■ 5.2 Caractéristiques matières

Aspect polyglass  
Couleur : - Blanc RAL 9003  
- Ivoire RAL 1013  
Matière : - Capot : PC classe V-0  
- Enjoliveur : ABS  
- Sans halogène  
- Tenue aux UV

Matière du support : - PC gris RAL 7037 chargé 10 % fibre de verre  
- Sans halogène

#### Autoextinguibilité :

850° C/30 s pour les pièces isolantes maintenant en place les parties sous tension.

650° C/30 s pour les autres pièces en matières isolantes.

#### ■ 5.3 Caractéristiques électriques

Toutes les valeurs listées ci-dessous sont mesurées à température ambiante 20° et après 30 mn de fonctionnement.

Tension nominale d'entrée	100-240 V~
Fréquence nominale d'entrée	50/60 Hz
Courant nominal d'entrée	0,5 A
Courant maxi de sortie	3,0 A
Puissance de sortie	15,0 W
Tension nominale de sortie	5,0 V $\overline{=}$
Rendement moyen de l'alimentation	84,43 %
Consommation maxi en veille	0,07 W
Classe de consommation hors charge et niveau moyen d'efficacité :	Niveau VI*
Classe de protection	II - Basse tension

\*Nota : Référentiel Européen (CE) N° 278/2009-6 Avril 2009, directive 2005/32/CE relative aux exigences d'écoconception sur les alimentations AC/DC.

**Note :** Pour optimiser le temps de charge de votre appareil, veiller à l'éteindre pendant la phase de charge.

#### ■ 5.4 Caractéristiques climatiques

Températures de stockage : - 20° C à + 70° C

Températures d'utilisation : 0° C à + 40° C

## Double Chargeur USB - Type-A - 3,0 A

---

### 6. ENTRETIEN

Nettoyage superficiel au chiffon.

Ne pas utiliser : acétone, dégoudronnant, trichloréthylène.

**Attention** : Pour l'utilisation de produits d'entretien spécifiques un essai préalable est nécessaire.

### 7. NORMES ET AGRÉMENTS

Conforme aux normes d'installation et de fabrication.

Voir e.catalogue.