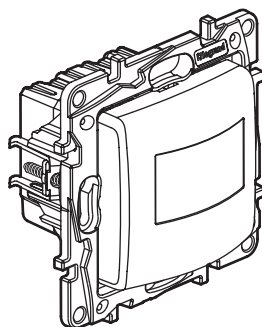


## Niloé™ Ecodécteur 3 fils

Références : 7 645 82 - 7 646 82



### 1. USAGE

Interrupteur automatique avec neutre, à détection par infrarouge.  
S'allume en cas de détection de mouvement et de luminosité naturelle insuffisante.

Un seul détecteur par circuit.

Pas de commande manuelle déportée par bouton-poussoir.

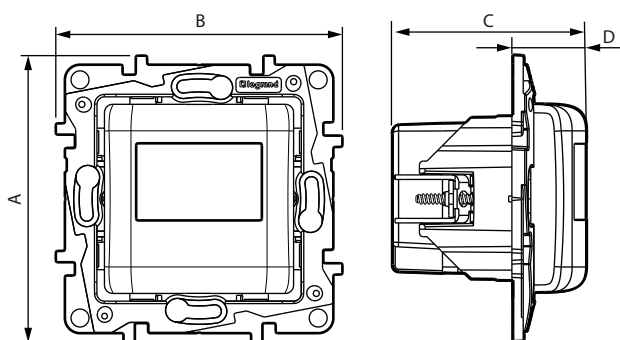
Livré avec enjoliveur et support.

Fixation à griffes et/ou à vis.

### 2. GAMME

Description	Blanc	Ivoire
Ecodécteur basique 3 fils, avec neutre A équiper d'une plaque de finition.	7 645 82	7 646 82

### 3. DIMENSIONS (mm)



A	B	C	D
76	76	52	20

### 4. CONNEXION

Nombre de bornes : 3

Type de bornes : à vis

Capacité des bornes : 2 x 2,5 mm<sup>2</sup>

Longueur de dénudage : 8 mm

Tournevis : plat 4 mm

Câbles souples ou rigides compatibles

### 5. CARACTÉRISTIQUES TECHNIQUES

#### ■ 5.1 Caractéristiques mécaniques

Protection contre les corps solides et liquides : IP 20 (mécanisme seul)  
IP 41 (produit installé)

Protection contre les impacts : IK 04

#### ■ 5.2 Caractéristiques matérielles

Aspect polyglace

Couleur : - Blanc RAL 9003

- Ivoire RAL 1013

Matière : - Enjoliveur ABS

- Sans halogène

- Tenue aux UV

Matière du support : - PC gris RAL 7037 + 10 % fibres de verre  
- sans halogène

Auto-extinguibilité :

+ 850° C / 30 s pour les pièces isolantes maintenant en place les parties sous tension.

+ 650° C / 30 s pour les autres pièces en matières isolantes.

#### ■ 5.3 Caractéristiques électriques

• Tension : 100 - 240 V~

• Fréquence : 50/60 Hz

• Puissance acceptée par type de lampes :

- LEDs : 0 à 50 W

- Fluocompactes : 0 à 50 W

- LEDs, CFLs, Halogène, avec ballast ferromagnétique ou électronique : 0 à 200 VA

- Tubes fluo avec ballast ferromagnétique ou électronique : 0 à 150 VA

- Halogène 230 V, incandescent : 0 à 400 W

(voir tableau des charges sur e.catalogue)

• Consommation en veille : 0,55 W

• Réglage de la temporisation : de 10 s à 10 mn

• Réglage du seuil de luminosité : de 5 Lux à 1275 Lux

#### ■ 5.4 Caractéristiques climatiques

Température de stockage : - 20° C à + 70° C

Température d'utilisation : - 5° C à + 45° C

## 6. ENTRETIEN

Nettoyage superficiel au chiffon.

Ne pas utiliser : acétone, dégoudronnant, trichloréthylène.

Tenue aux produits suivants : Hexane (EN 60669-1), alcool à brûler, eau savonneuse, ammoniac dilué, javel pure diluée à 10%, produit à vitres, lingettes pré-imprégnées.

**Attention :** Pour l'utilisation de produits d'entretien spécifiques, un essai préalable est nécessaire.

## 7. NORMES ET AGRÉMENTS

Conforme aux normes d'installation et de fabrication.

Voir e. catalogue.