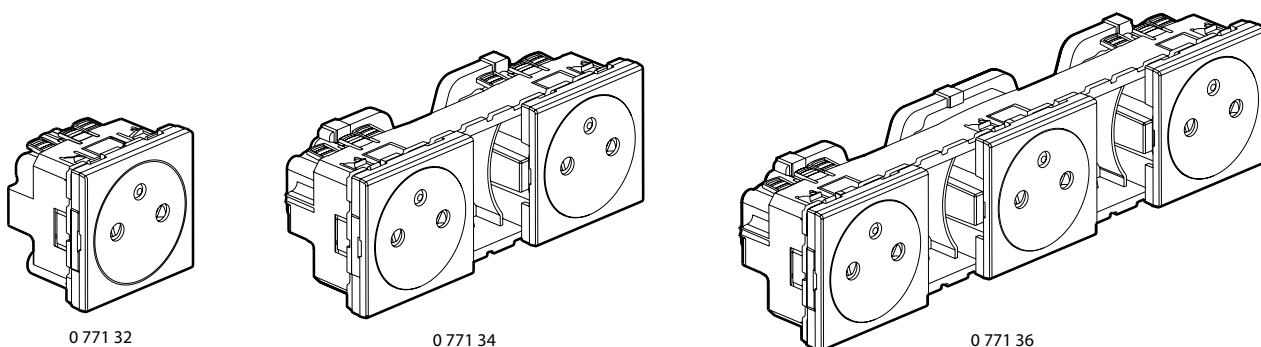


**Mosaic™ – Розетки с расположенной заподлицо центральной частью лицевой панели, утапливаемой при подключении вилки, по французскому/бельгийскому стандарту**

Кат. №(№): 0 771 32/33/34/35/36 - 0 787 04  
0 791 32/34/36 - 0 793 42/44/46



**1. НАЗНАЧЕНИЕ**

Розетки 2К+3 с расположенной заподлицо центральной частью лицевой панели, утапливаемой при подключении вилки. Предназначены для установки в коробки скрытого монтажа и накладного монтажа, компьютерные блоки розеток, напольные коробки, колонны, настольные блоки розеток, кабель-каналы.

Простые в очистке, не скапливают пыль.

**Розетки антибактериальные\*:**

Сделаны из антибактериального материала на основе ионов серебра Ag+. Эта технология уничтожает бактерии, грибки и вирусы, не создавая никаких эффектов иммунизации или резистентности (физическое, а не химическое разрушение).

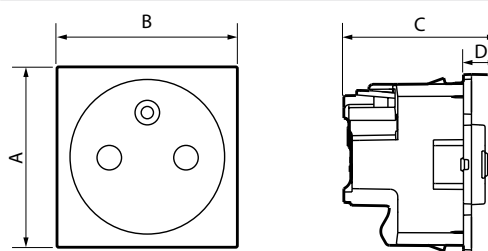
Особенно подходит для учреждений здравоохранения (больниц, поликлиник, домов престарелых, лабораторий, залов ожидания и т. д.), а в наиболее общем случае – для помещений, на которые распространяются гигиенические ограничения (промышленные помещения, общие и ресторанные кухни, помещения для отходов и т. д.).

Данные изделия предлагают обеспечивать нераспространение бактерий, грибков и вирусов в дополнение к санитарно-гигиеническим мероприятиям, определенным действующими нормативами.

**2. СЕРИЯ**

	Белый	Алюминий	Красный	Зеленый	Антрацит
2К+3 с лицевой панелью заподлицо, антибактериальная*	0 771 32	-	0 771 33	0 787 04	-
2К+3 с лицевой панелью заподлицо, антибактериальная*, с индикатором	0 771 35	-	-	-	-
2К+3 с лицевой панелью заподлицо	-	0 793 42	-	-	0 791 32
2 x 2К+3 с лицевой панелью заподлицо, с присоединённым кабелем	0 771 34	0 793 44	-	-	0 791 34
2К+3 с лицевой панелью заподлицо, с присоединённым кабелем	0 771 36	0 793 46	-	-	0 791 36

**3. РАЗМЕРЫ (мм)**



Кат. №	A	B	C	D
0 771 32/33/35 - 0 787 04 - 0 793 42 - 0 791 32	45	45	38.5	8.5
0 771 34 - 0 793 44 - 0 791 34	45	116	38.5	8.5
0 771 36 - 0 793 46 - 0 791 36	45	187	38.5	8.5

**4. ПОДСОЕДИНЕНИЕ ПРОВОДНИКОВ**

Тип клемм: автоматические

Количество клемм: 3 входа, 3 выхода

Вместимость: 2 x 2,5 мм<sup>2</sup>

Длина зачистки: 12 мм

**5. ТЕХНИЧЕСКИЕ ХАРАКТЕРИСТИКИ**

**5.1 Механические характеристики**

Степень защиты от проникновения твёрдых предметов и воды: IP41

Степень защиты от механических ударов: IK04

**5.2 Характеристики материалов**

Не содержит галогенов

Стойкий к УФ-излучению

Корпус: ПК

Лицевая панель: ПК, цвет белый RAL 9003

ПК, цвет алюминий

АБС, цвет антрацит

Лицевые панели антибактериальных\* розеток: ПК с антибактериальным покрытием

Огнестойкость:

+ 850 °C/30 с для частей из изолирующего материала, на которых закрепляют токоведущие части

+ 650 °C/30 с для остальных частей изолирующего материала

**5.3 Электрические характеристики**

Напряжение: 250 В перем. тока

Ток: ≤16 А

**5.4 Температурные характеристики**

Температура хранения: от - 10 °C до + 70 °C

Температура эксплуатации: от - 5 °C до + 35 °C

# Mosaic™ – Розетки с расположенной заподлицо центральной частью лицевой панели, утапливаемой при подключении вилки, по французскому/бельгийскому стандарту

Кат. №(№): 0 771 32/33/34/35/36 - 0 787 04  
0 791 32/34/36 - 0 793 42/44/46

## 6. ТЕХНИЧЕСКОЕ ОБСЛУЖИВАНИЕ

Протереть поверхность тканью.

Запрещается использовать ацетон, жидкий стеклоочиститель, салфетки с пропиткой.

### ■ 6.1 Стойкость к мощным веществам

Гексан (NF C 61-314), метиловый спирт, мыльный раствор, разбавленный аммиак, 10 % раствор хлорной извести, жидкий стеклоочиститель, салфетки с пропиткой.

### ■ 6.2 Стойкость к действию чистящих средств, применяемых в медицинских учреждениях

Аниос, сюрфанос, бактилизин, перекись водорода (35 %).

**Внимание!** Если необходимо использовать другие чистящие средства, их следует предварительно опробовать на другом предмете из аналогичного материала.

## 7. КОМПЛЕКТУЮЩИЕ ИЗДЕЛИЯ

Индикатор:

Розетка	Светодиодная лампа для подсветки силовых розеток с 2 проводами
0 771 35	0 676 64 (230 В, 2,4 мА)

## 8. СООТВЕТСТВИЕ СТАНДАРТАМ И РЕГЛАМЕНТАМ

Соответствуют действующим регламентам и стандартам.

См. e-каталог.

\* Содержит соединение серебра, которое препятствует росту бактерий на поверхности.