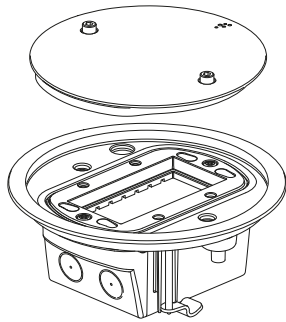
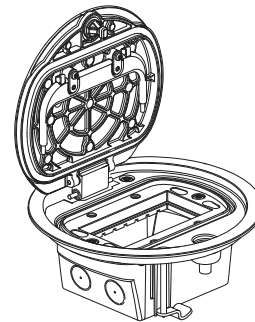


Boîtes de sol IP66 4 modules

Référence(s) : 0 880 61/62/64/69/98



0 880 61



0 880 64

1. USAGE

Boîte de sol à installer dans :

- un plancher technique
ou
- dans une chape béton à l'aide d'une boîte d'encastrement
réf. 0 880 69

Étanche :

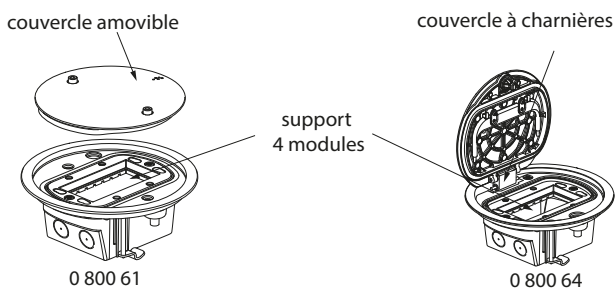
- IP 66 (couvrete fermé)
 - . couvercle amovible pour installation intérieure ou
extérieure
 - . couvercle à charnières pour installation intérieure
 - . cadre support 4 modules pour mécanismes Mosaic
- IP 54 avec accessoire sortie de câbles
(cf. 6.2 caractéristiques mécaniques)

Finition : inox

2. GAMME

Références	Désignation
0 880 61	Boîte de sol couvercle amovible
0 880 64	Boîte de sol couvercle à charnières
0 880 69	Boîte d'encastrement
0 880 62	Accessoire sortie de câbles IP 54 fiche engagée

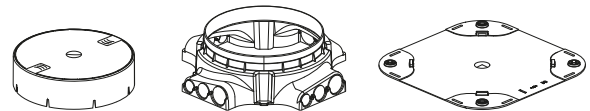
■ 2.1 Boîtes de sol IP 66 - 4 modules- avec couvercle réf. 0 880 61/64



2. GAMME (suite)

■ 2.2 Boîte d'encastrement réf. 0 880 69

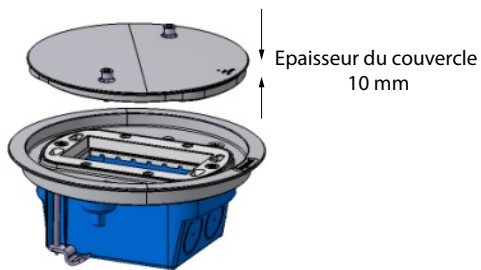
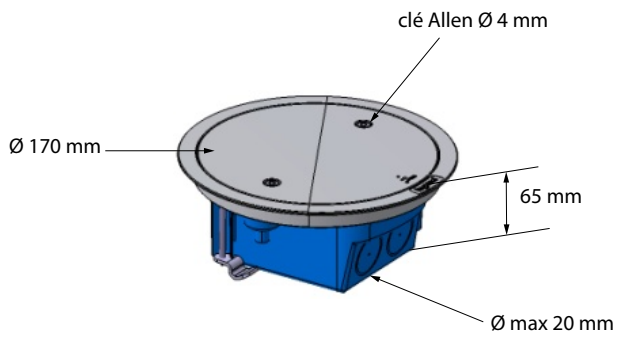
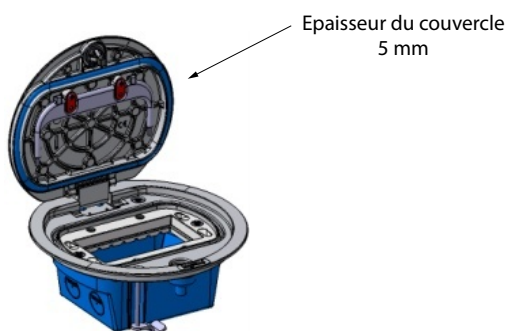
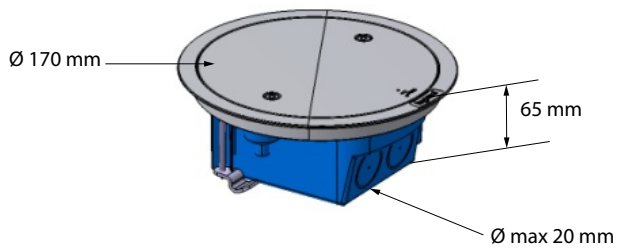
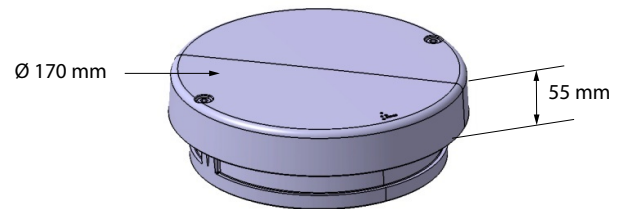
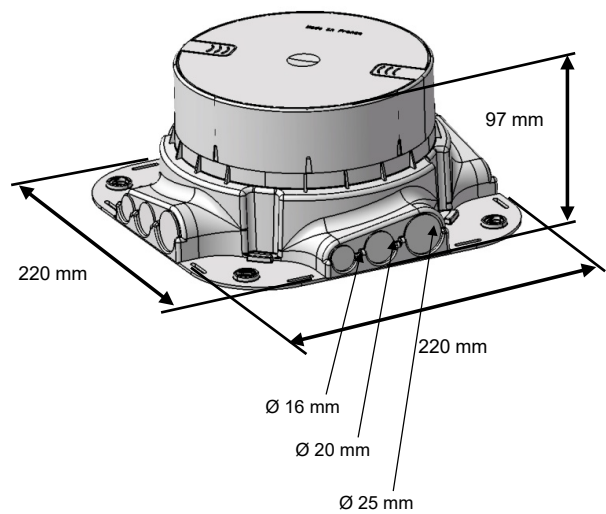
A utiliser pour installation dans une chape béton



■ 2.3 Sortie de câble IP 54 fiche engagée réf. 0 880 62

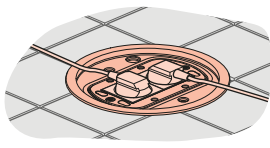
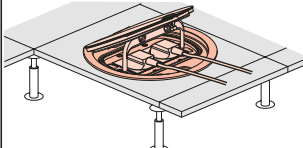
Accessoire sortie de câbles IP54 fiches utilisateur engagées (compatible uniquement avec boîte version couvercle amovible réf. 0 880 61)



3. DIMENSIONS**■ 3.1 Boîte de sol avec couvercle amovible réf. 0 880 61****■ 3.2 Boîte de sol avec couvercle à charnières réf. 0 880 64****3. DIMENSIONS (suite)****■ 3.3 Sortie de câble réf. 0 880 62****■ 3.4 Boîte d'encastement réf. 0 880 69**

4. INSTALLATION

2 Modes de pose

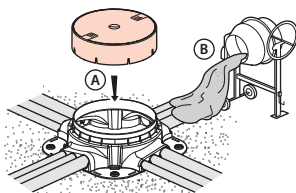
dans le béton	dans un plancher technique
	

■ 4.1 Installation dans le béton

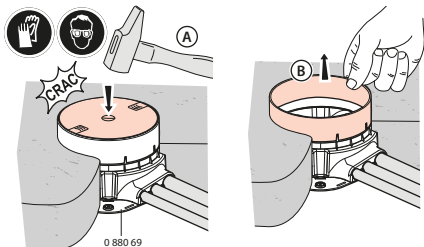
Epaisseur minimum de béton = 65 mm

Utiliser la boîte d'encastrement dans le béton réf. 0 880 69 avec des conduits de diamètre 16, 20 et 25 mm. La boîte d'encastrement pour béton est livrée avec couvercle de protection.

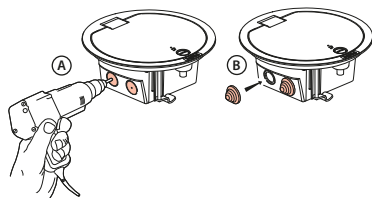
(1) Il est nécessaire de fermer la boîte d'encastrement en utilisant le couvercle de protection livré avec. (A) lors du coulage du béton (B) afin d'éviter que celui-ci ne coule dans la boîte d'encastrement.



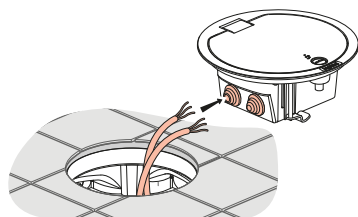
2) Avant d'installer la boîte de sol, casser le dessus du couvercle de protection (A), ensuite enlever le tour du couvercle (B)



3) Percer la cuve de la boîte de sol à un diamètre de 20 mm (A) et mettre les embouts livrés avec (B)



(4) Introduire le ou les câbles dans les embouts

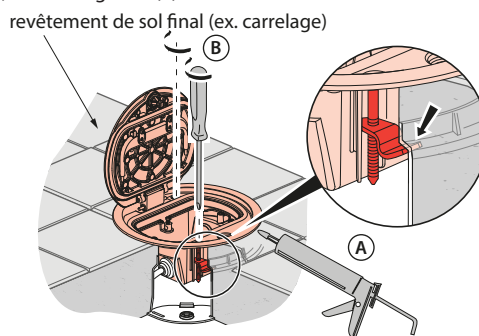


4. INSTALLATION (suite)

(5) Installation de la boîte de sol dans la boîte d'encastrement sur sol fini et sec (équipé de son éventuel revêtement de sol).

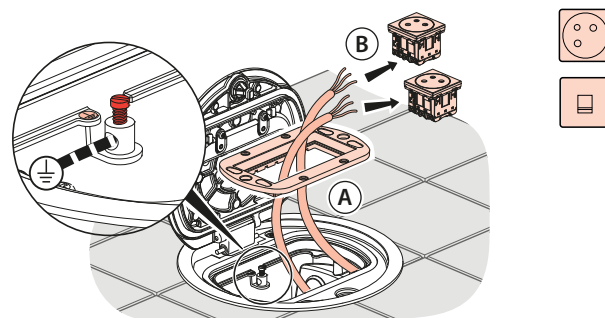
Déposer un joint de silicone sous la collerette du cadre (A)

Ensuite, serrer les griffes (B).

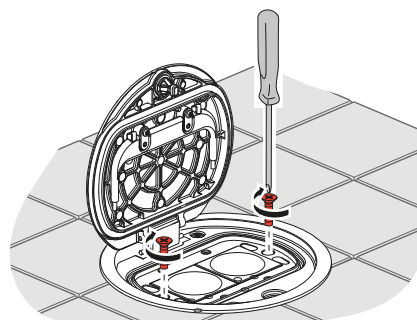


6) Sortir les câbles à travers la boîte et réaliser la connexion avec les mécanismes.

Ne pas oublier la connexion à la mise à la terre.

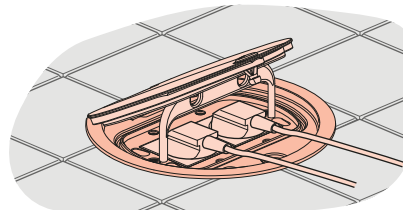


(7) Visser le support des mécanismes dans la boîte



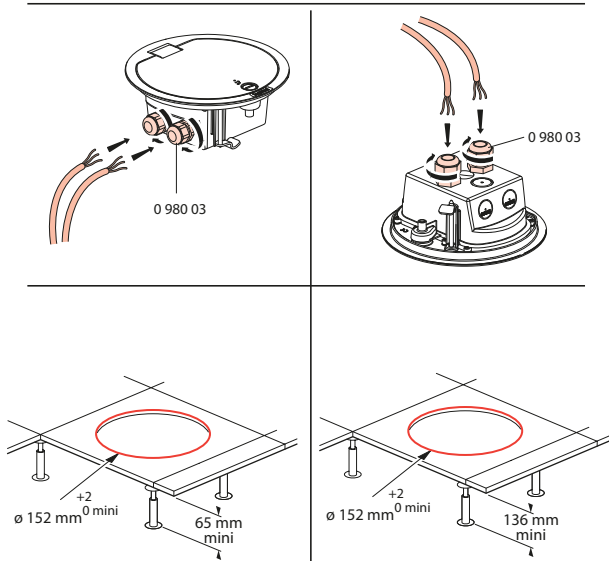
8) Pas de fiche droite avec la boîte avec couvercle à charnières

0 880 64

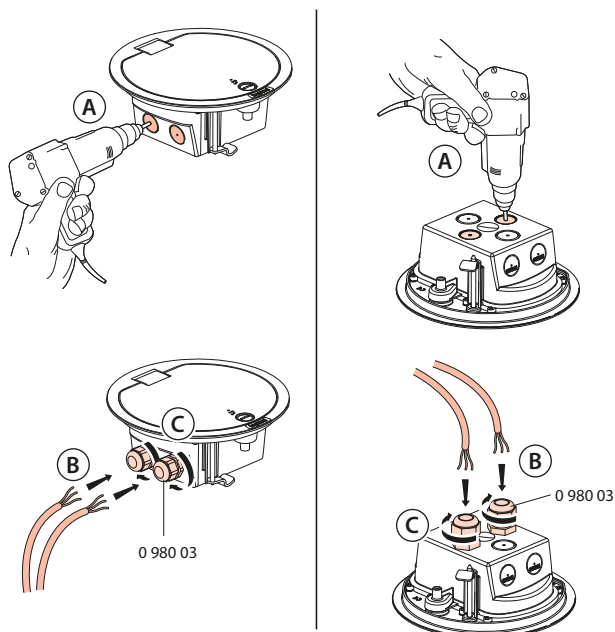


4. INSTALLATION (suite)**■ 4.2 Installation dans un plancher technique**

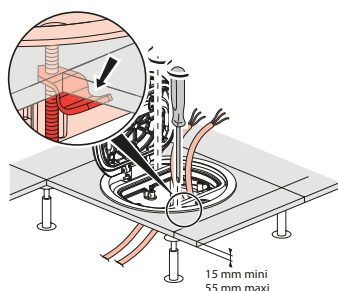
(1) Découper le plancher technique aux dimensions suivantes



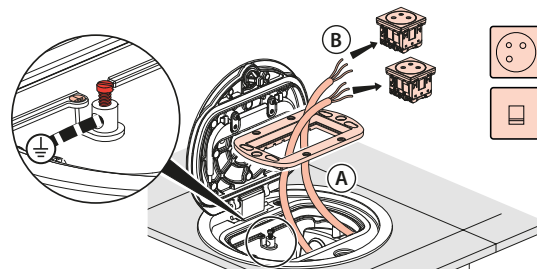
(2) Percer la cuve au diamètre correspondant au presse-étoupe utilisé (max Ø 20 mm). Adapter la dimension du presse-étoupe au câble. Introduire le ou les câbles dans le ou les presse-étoupes.



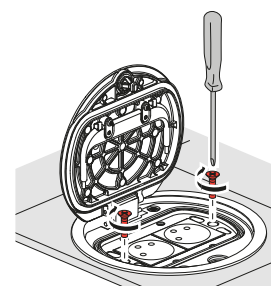
(3) Installation de la boîte de sol dans le plancher technique sur sol fini et sec (équipé de son éventuel revêtement de sol). Serrer les griffes.

**4. INSTALLATION** (suite)

(4) Sortir les câbles à travers la boîte et réaliser la connexion aux mécanismes. Ne pas oublier la connexion à la mise à la terre

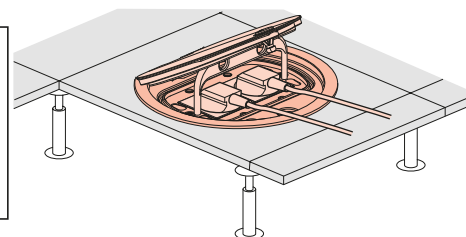
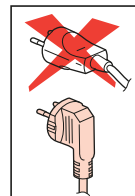


(5) Visser le support des mécanismes dans la boîte



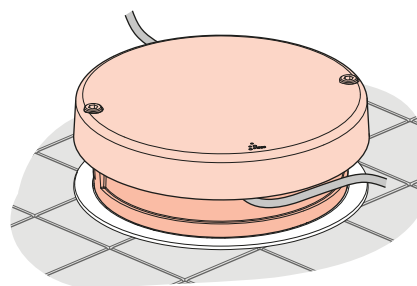
(6) Pas de fiche droite avec la boîte avec couvercle sur charnières

0 880 64

**■ 4.3 Installation dans le béton ou dans un plancher technique**

IP 54 obtenu avec fiches engagées en utilisant l'accessoire réf. 0 880 62 monté sur la boîte de sol avec couvercle amovible réf. 0 880 61 uniquement

Permet une protection des fiches utilisateurs contre les projections d'eau (cf 6.2 caractéristiques mécaniques)



5. ACCESSOIRES

Accessoire de verrouillage référence 0 880 98

Possibilité de remplacer le verrou livré monté sur la référence de boîte de sol couvercle à charnières réf. 0 880 64 par une serrure avec clés réf. 0 880 98.



Installation à faire réaliser par un installateur ou un électricien.

6. CARACTERISTIQUES TECHNIQUES

■ 6.1 Classification de la boîte de sol étanche IP66 selon la Norme CEI 60670-1 et CEI 60670-23 :

7.1 Nature du matériau	Composite
7.2 Mode de montage	Encastrées, semi-encastrées dans planchers non combustibles
	Emplacement approprié à l'installation dans le béton pendant la phase de coulage
	Boîtes et enveloppes de sol installées dans des sols soumis à un traitement humide
7.3 Types d'entrées	Sans entrée. Les ouvertures d'entrée seront pratiquées pendant l'installation
7.4 Moyens de fixation	Sans fixation
7.5 Températures minimales et maximales pendant l'installation	De -5°C à +60°C
7.6 Température maximale pendant la phase de coulage du béton	+60°C
15.101 Résistance à une charge verticale appliquée au travers d'une petite surface	500 N

■ 6.2 Caractéristiques mécaniques

Protection à :

- **IP 66** avec le couvercle fermé (couple de vissage 2 N.m pour la version couvercle amovible réf. 0 880 61)
 - . couvercle amovible pour installation intérieure ou extérieure
 - . couvercle à charnières pour installation intérieure
 - . cadre support 4 modules pour mécanismes Mosaic

- **IP 40** avec le couvercle ouvert

- **IP 54** fiches engagées avec l'accessoire "sortie de câble" réf. 0 880 62 installé sur la boîte avec couvercle amovible réf. 0 880 61

Résistance aux chocs : **IK 09** avec le couvercle fermé

Résistance aux charges :

- avec le couvercle fermé : **10000 N**
- avec le couvercle avec charnières ouvert : **1700 N** (Protection des fiches et des câbles)

6. CARACTERISTIQUES TECHNIQUES (suite)

■ 6.2 Caractéristiques matières

Boîte de sol :

- * Traitements de surface pour la finition INOX
- * Zamak
- * Matières plastiques ABS et PP

Boîte d'encastrement :

- * Matières plastiques ABS et PP

■ 6.3 Autres Caractéristiques

Autoextinguibilité : + 650° C / 30 s pour les pièces en matière isolante

Les entrées des conduits ou des câbles sont pré-marquées pour en faciliter l'installation.

■ 6.4 Sécurité

Vérifier que le système est connecté à la mise à la Terre.

7. ENTRETIEN

Nettoyage superficiel au chiffon doux. Ne pas utiliser de produits détergents et abrasifs.

Attention : Pour l'utilisation de produits d'entretien spécifiques, un essai préalable est nécessaire.