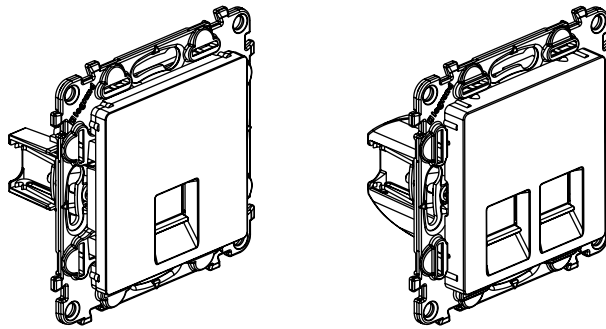


Valena Life™ – Valena™
Розетки RJ11 - RJ12

Кат. №№: 7 530 38/39 - 7 531 37/38/39
7 532 37/38/39 - 7 533 37/38/39
7 554 10/11/12/20/21/22



1. НАЗНАЧЕНИЕ

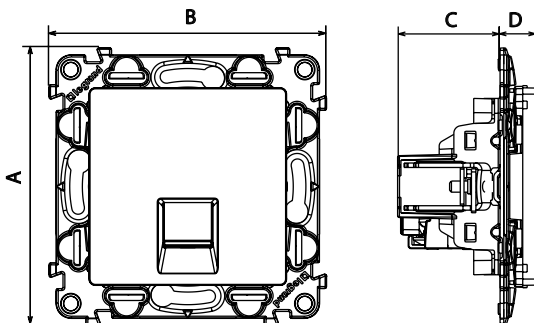
Телефонные розетки:

- Оборудованы модульным разъемом Jack с зажимами на 1/4 оборота для быстрого подключения
- Опция для отводного соединения
- RJ11 (4 контакта)
- RJ12 (6 контактов)
- Оборудуются одно-, двух- и трехместными рамками
- Скрытый или накладной монтаж
- Крепление винтами или защелками

2. СЕРИЯ

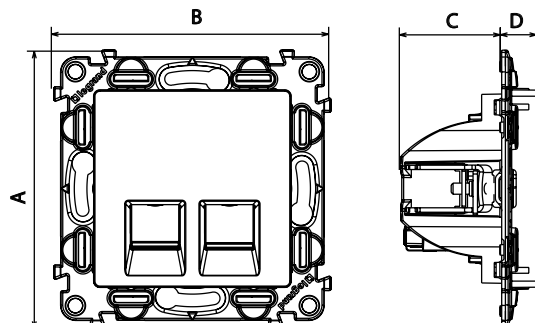
| Описание | Механизм + лицевая панель | | | Только механизм | Только лицевая панель | | |
|----------------------|---------------------------|----------------|----------|-----------------|-----------------------|----------------|----------|
| | Белый | Слоновая кость | Алюминий | | Белый | Слоновая кость | Алюминий |
| Двойная розетка RJ11 | 7 531 39 | 7 532 39 | 7 533 39 | 7 530 39 | 7 554 20 | 7 554 21 | 7 554 22 |
| Розетка RJ11 | 7 531 38 | 7 532 38 | 7 533 38 | 7 530 38 | 7 554 10 | 7 554 11 | 7 554 12 |
| Розетка RJ12 | 7 531 37 | 7 532 37 | 7 533 37 | - | - | - | - |

3. РАЗМЕРЫ (мм)



7 531 37/38 - 7 532 37/38 - 7 533 37/38

3. РАЗМЕРЫ (мм) (продолжение)



7 531 39 - 7 532 39 - 7 533 39

| Кат. № | A | B | C | D |
|--------------------------------|------|------|------|-----|
| 7 531 37 - 7 532 37 - 7 533 37 | 74.7 | 74.7 | 27.6 | 9.8 |
| 7 531 38 - 7 532 38 - 7 533 38 | | | 27.6 | |
| 7 531 39 - 7 532 39 - 7 533 39 | | | 27.2 | |

6. ТЕХНИЧЕСКИЕ ХАРАКТЕРИСТИКИ

■ 6.1 Механические характеристики

Макс. количество присоединений и отсоединений: 5 без замены кабеля

Износостойкость: 750 операций (вставка и извлечение вилки).

Степень защиты от внешних механических ударов: IK04

IP21

■ 6.2 Характеристики материалов

Корпус: - Блестящая глянцевая поверхность

Цвет: - Белый RAL 903
- Слоновая кость RAL 113
- Алюминий

Материал: - Рамка: АБС + ПК
- Передняя панель: АБС
- Не содержит галогенов
- Стойкий к УФ-излучению

Механизм: - Суппорт цилиндра: АБС
- Цилиндр: поликарбонат/ПК
- Разъем Jack: АБС
- Металлическая полоса: хризоколла (RJ11)/бронза (RJ12)

Суппорт: - Поликарбонат/Металл
- Не содержит галогенов

■ 6.3 Электрические характеристики

Напряжение пробоя ≥ 1000 В

Сопротивление контактов ≤ 20 мОм

Сопротивление изоляции ≥ 500 МОм при 100 В пост. тока

■ 6.4 Температурные характеристики

Температура эксплуатации и хранения: от -5 °С до $+35$ °С

7. УХОД

Протереть поверхность изделия тканью.

Запрещается использовать ацетон, очистители битумных пятен, трихлорэтилен.

Стойкость к следующим средствам: гексан (NF C 60669-1), метиловый спирт, мыльный раствор, раствор аммиака, 10 % раствор хлорной извести, стеклоочиститель, салфетки с пропиткой.

Внимание! Если необходимо использовать другие чистящие средства, их следует предварительно опробовать на другом предмете из аналогичного материала.

8. СООТВЕТСТВИЕ СТАНДАРТАМ И РЕГЛАМЕНТАМ

Соответствие стандартам: ISO/IEC 11801 Изд. 2 с дополнениями.

CENELEC EN 50173-1 2007

ANSI/EIA/TIA 568-C.2

МЭК серии 60603-7