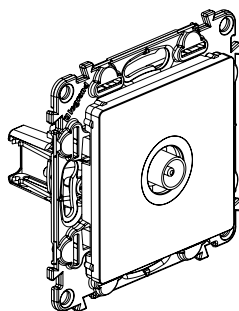


Valena Life™ – Valena™ INMATIC Розетки телевизионные с подключением «звезда»

Кат. №№: 7 530 51/7 531 51/7 532 51/7 533 51
7 547 60/61/62



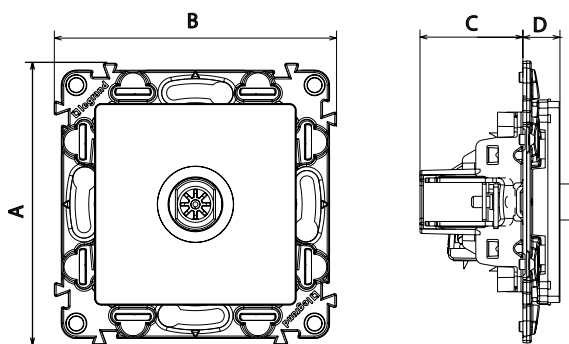
1. НАЗНАЧЕНИЕ

Розетки телевизионные с подключением «звезда»
Рекомендуемые кабели 17.19 VATC
Совместимые с TNT и HD
Экранированная звезда, 0-2400 МГц

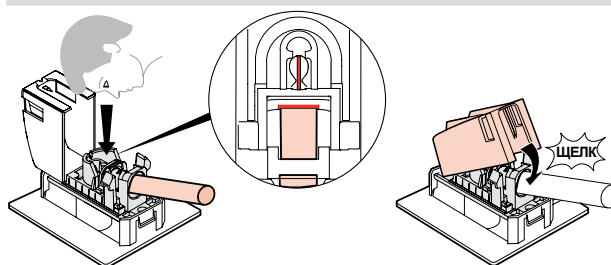
2. СЕРИЯ

Описание	Механизм + лицевая панель			Только механизм	Только лицевая панель		
	Белый	Слоновая кость	Алюминий		Белый	Слоновая кость	Алюминий
Розетка ТВ с подключением «звезда»	7 531 51	7 532 51	7 533 51	7 530 51	7 547 60	7 547 61	7 547 62

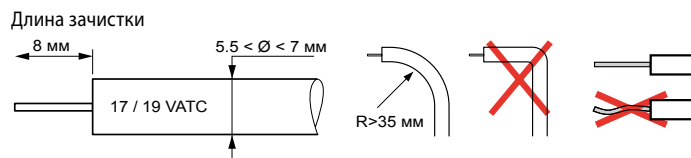
3. РАЗМЕРЫ (мм)



4. ПОДКЛЮЧЕНИЕ



5. ПОДГОТОВКА КАБЕЛЯ



Во избежание увеличения импеданса и, следовательно, ухудшения характеристик вследствие деформации коаксиального кабеля, радиус изгиба должен быть как можно больше.

6. ТЕХНИЧЕСКИЕ ХАРАКТЕРИСТИКИ

■ 6.1 Механические характеристики

Степень защиты от проникновения твёрдых предметов и воды: IP21
 Степень защиты от механических ударов: IK04

■ 6.2 Характеристики материалов

Корпус: блестящая глянцевая поверхность

Цвет:

- Белый RAL 903
- Слоновая кость RAL 113
- Алюминий

Материал:

- Передняя панель: АБС / ПК
- Рамка: АБС
- Не содержит галогенов
- Стойкий к УФ-излучению

Механизм: - Суппорт – замак / гнездовой разъем – замак и сталь / штыревой разъем – сталь

■ 6.3 Электрические характеристики

- Характеристический импеданс: 75 Ом
- Штыревой ТВ разъем Ø 9,52 мм в соответствии с МЭК 61169-2
- Диапазон частот: TV/SAT: 0 - 2400 МГц
- Макс. диаметр подключаемого кабеля: 7 мм
- Розетка должна обеспечивать гальваническую развязку центральной жилы коаксиального кабеля в точке доступа к сети и в каждой пользовательской точке доступа в соответствии с EN 50083-1.
- Контактное сопротивление: макс. 10 мОм.
- Сопротивление изоляции: в соответствии с UTE C 90-125.
- Гармонические и интермодуляционные составляющие: во время инъекции сигнала (макс. уровень 122 дБмкВ) в обратный канал одной из двух пользовательских точек доступа уровень гармонических составляющих, поступающих в другие точки доступа, не должен превышать 2,4 дБмкВ.

■ 6.4 Температурные характеристики

Температура хранения и эксплуатации: от -5 °С до +35 °С

7. ХАРАКТЕРИСТИКИ

Коакс. Z 75 Ом			Обратный канал	VHF1	R	VHF3	UHF	SAT IF
	500 мА пост. тока	22 кГц 0,6 В						
			4 - 30 МГц	47 - 68 МГц	87,5 - 108 МГц	120 - 470 МГц	470 - 862 МГц	950 - 2400 МГц
	макс. 1,5 дБ							

8. УХОД

Протереть поверхность изделия тканью.

Запрещается использовать ацетон, очистители битумных пятен, трихлорэтилен.

Стойкость к следующим средствам: гексан (NF C 60669-1), метиловый спирт, мыльный раствор, раствор аммиака, 10 % раствор хлорной извести, стеклоочиститель, салфетки с пропиткой.

Внимание! Если необходимо использовать другие чистящие средства, их следует предварительно опробовать на другом предмете из аналогичного материала.

9. СООТВЕТСТВИЕ СТАНДАРТАМ И РЕГЛАМЕНТАМ

- EN 50083-2
- EN 50083-4